



# STEYR MARINE ENGINES

**166 MARINE**  
**236 TURBO DIESEL**  
**+ SOLAS**



Serien Nr. / Serial no.: 68 218 000 > 68 226 999

## ERSATZTEILKATALOG SPARE PARTS CATALOGUE

P/N Z011796/1 ● 6. Auflage, Jänner 2007 ● 6<sup>th</sup> Edition, January 2007

**TEL** ++43 / 7252 / 222 / 20

**FAX** ++43 / 7252 / 222 / 29

**@** e.sales@steyr-motors.com



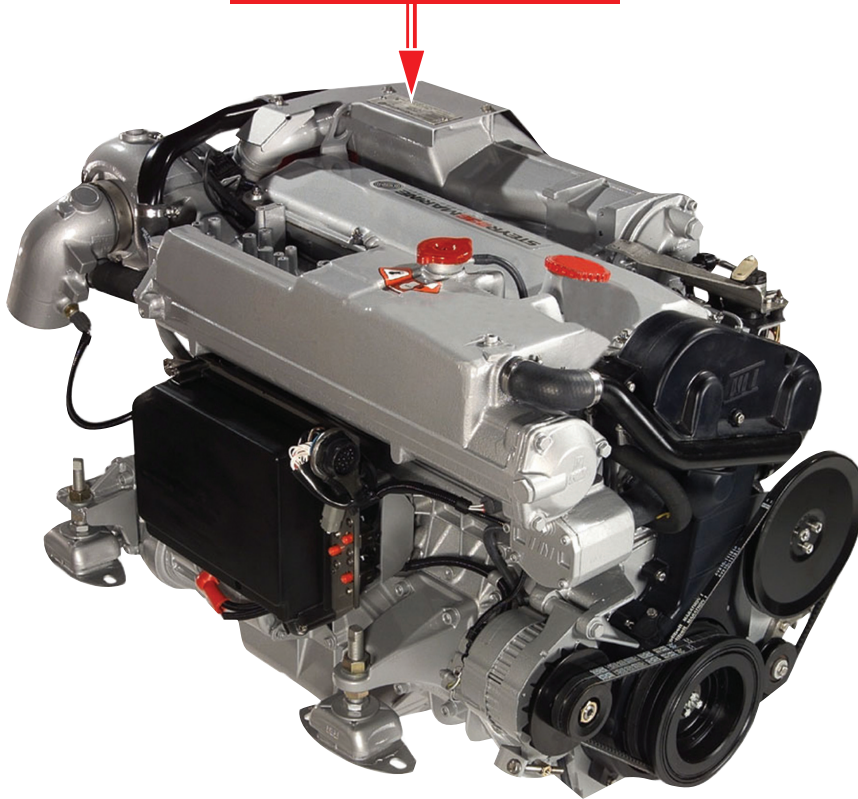
Bei Ersatzteilebestellungen ist immer die Motorseriennummer anzugeben.  
Damit beschleunigen Sie die Lieferung und vermeiden Fehllieferungen.

When ordering spare parts are always indicate serial engine number.  
This will speed up delivery and help to avoid mistakes.

Die primären Modell- und Seriennummernangaben finden sich am Motor an den in der nebenstehenden Abbildung gezeigten Stellen. Diese Nummern sind bei Garantieansprüchen und bei der Bestellung von Ersatzteilen anzugeben.

The primary model and serial number is located on the engine as illustrated. These numbers are required when requesting warranty and ordering parts.

**Typenschild**  
**Model identification**



**Verwenden Sie ausschließlich STEYR-MARINE-Ersatzteile um eventuelle Leistungsverluste auszuschließen.  
Aus diesem Grund sollten Sie auf die bewährte Qualität der Original-STEYR Marine Ersatzteile bestehen und unter keinen Umständen Ersatzteile unbekannter Qualität verwenden.**

**Substituting automotive or generally supplied parts and hardware will often result in less than desired performance. For this reason, you should insist on the known quality of genuine STEYR Marine matched replacement parts, and should never use parts of unknown quality.**

Konstruktions- und Ausführungsänderung, die dem technischen Fortschritt dienen, vorbehalten!  
We reserve the right to make changes in design and execution which incorporate advances in technology!

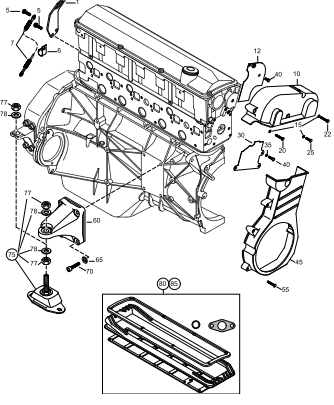
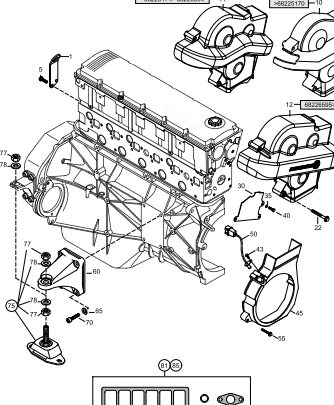
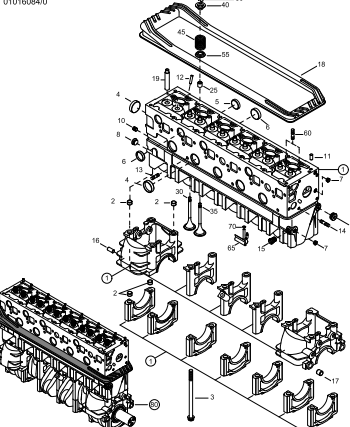
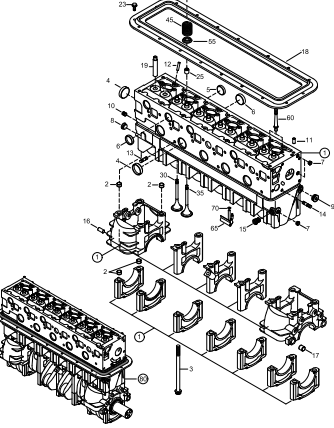
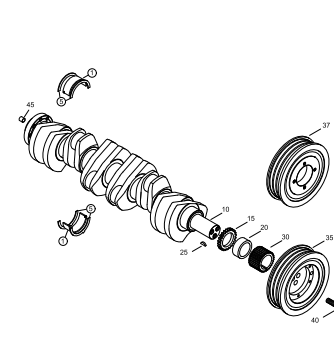
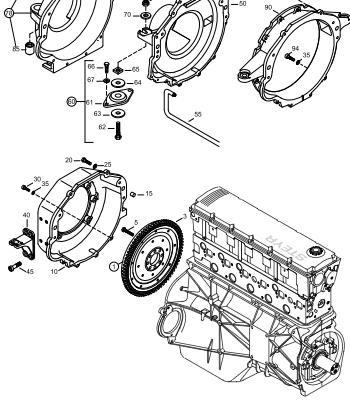
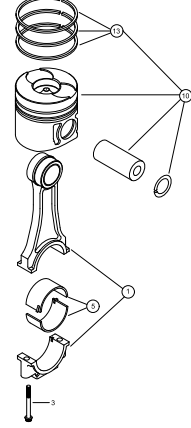
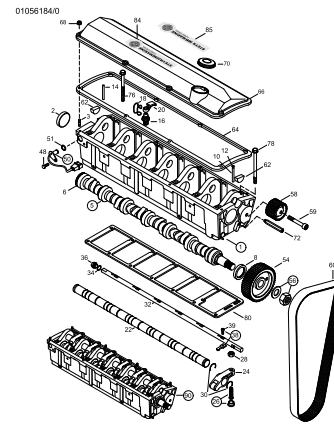
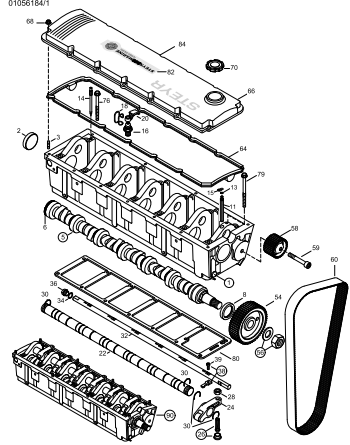




**Inhaltsverzeichnis ET-Katalog**

**166 MARINE**  
**236 TURBO DIESEL**  
**+ SOLAS**

**Table of contents - Spare parts catalogue**

<p>MOTORLAGER,HEBELASCHEN,DICHTUNGSSAETZE MOUNT BRACKET, LIFTING EYE, GASKET SET</p> <p><b>BIS MOTOR NR.: &gt; 68224399</b> Seite / Page : 12 01008184/0 <b>TILL ENGINE NO.: &gt; 68224399</b> TA 0100</p> 	<p>MOTORLAGER,HEBELASCHEN,DICHTUNGSSAETZE MOUNT BRACKET, LIFTING EYE, GASKET SET</p> <p><b>AB MOTOR NR.: 68224400</b> &gt; Seite / Page : 14 01008184/1 <b>FROM ENGINE NO.: 68224400</b> &gt; TA 0100</p> 	<p>ZYLINDERBLOCK &gt; 68224399 CRANKCASE &gt; 68224399</p> <p><b>BIS MOTOR NR.: &gt; 68224399</b> Seite / Page : 16 01016084/0 <b>TILL ENGINE NO.: &gt; 68224399</b> TA 0101</p> 
<p>ZYLINDERBLOCK 68224400 &gt; CRANKCASE 68224400 &gt;</p> <p><b>AB MOTOR NR.: 68224400</b> &gt; Seite / Page : 20 01016184/0 <b>FROM ENGINE NO.: 68224400</b> &gt; TA 0101</p> 	<p>KURBELWELLE, LAGER, SCHWINGUNGSDÄMPFER CRANKSHAFT, BEARING, DAMPER</p> <p>Seite / Page : 24 01026684/0 TA 0102</p> 	<p>SCHWUNGRAD, GEHÄUSE FLYWHEEL, FLYWHEELHOUSING</p> <p>Seite / Page : 26 01036154/0 TA 0103</p> 
<p>KOLBEN, KOLBENRINGE, PLEUEL PISTON, RINGS AND PIN, CONNECTION ROD</p> <p>Seite / Page : 30 01046194/0 TA 0104</p> 	<p>NOCKENWELLE, GEHÄUSE, VENTILTRIEB &gt; 68224399 CAMSHAFT, HOUSING &gt; 68224399</p> <p><b>BIS MOTOR NR.: &gt; 68224399</b> Seite / Page : 32 01056184/0 <b>TILL ENGINE NO.: &gt; 68224399</b> TA 0105</p> 	<p>NOCKENWELLE, GEHÄUSE, VENTILTRIEB 68224400 &gt; CAMSHAFT, HOUSING 68224400 &gt;</p> <p><b>AB MOTOR NR.: 68224400</b> &gt; Seite / Page : 36 01056184/1 <b>FROM ENGINE NO.: 68224400</b> &gt; TA 0105</p> 



**Inhaltsverzeichnis ET-Katalog**

**Table of contents - Spare parts catalogue**

**166 MARINE**  
**236 TURBO DIESEL**  
**+ SOLAS**

<p>OELPUMPE, OELSAUGR., OELWANNE, OELMESSTAB OILPUMP, OILPIPE, OILPAN, OIL DIPSTICK</p> <p><b>BIS MOTOR NR.: &gt; 68224399</b> Seite / Page : 40 <b>TILL ENGINE NO.: &gt; 68224399</b> TA 0106</p> <p>01066184/0</p>	<p>OELPUMPE, OELSAUGR., OELWANNE, OELMESSTAB OILPUMP, OILPIPE, OILPAN, OIL DIPSTICK</p> <p><b>AB MOTOR NR.: 68224400 &gt;</b> Seite / Page : 44 <b>FROM ENGINE NO.: 68224400 &gt;</b> TA 0106</p> <p>01066154/1</p>	<p>LADLUFTKÜHLER INTERCOOLER</p> <p>Seite / Page : 50 TA 0108</p> <p>01066184/0</p>
<p>PTO-FRONTABTRIEB POWER TAKE OFF FRONT</p> <p>Seite / Page : 54 TA 0109</p> <p>01090264/0</p>	<p>MOTOROELKUEHLER OILCOOLER</p> <p>Seite / Page : 56 TA 0113</p> <p>01136184/0</p>	<p>ABGASKRÜMMER, WÄRMETAUSCHER, DICHTUNGEN EXHAUST, HEAT EXCHANGER, GASKET</p> <p><b>BIS MOTOR NR.: &gt; 68224399</b> Seite / Page : 60 <b>TILL ENGINE NO.: &gt; 68224399</b> TA 0114</p> <p>01146184/0</p>
<p>ABGASKRÜMMER, WÄRMETAUSCHER, DICHTUNGEN EXHAUST, HEAT EXCHANGER, GASKET</p> <p><b>AB MOTOR NR.: 68224400 &gt;</b> Seite / Page : 64 <b>BIS 68225170</b> TA 0114 <b>FROM ENGINE NO.: 68224400 &gt;</b> <b>TILL 68225170</b></p> <p>01146154/0</p>	<p>ABGASKRÜMMER, WÄRMETAUSCHER, DICHTUNGEN EXHAUST, HEAT EXCHANGER, GASKET</p> <p><b>AB MOTOR NR.: 68225171 &gt;</b> Seite / Page : 68 <b>FROM ENGINE NO.: 68225171 &gt;</b> TA 0114</p> <p>01146184/1</p>	<p>TORSIONSKUPPLUNG COUPLER</p> <p>Seite / Page : 72 TA 0200</p> <p>02006184/1</p>



**Inhaltsverzeichnis ET-Katalog**

**Table of contents - Spare parts catalogue**

**166 MARINE**  
**236 TURBO DIESEL**  
**+ SOLAS**

<p>KUPPLUNG COUPLER</p> <p>Seite / Page : 74 TA 0210</p> <p>02106194/0</p>	<p>KRAFTSTOFFPUMPE, PUMPEDUESE, LEITUNGEN FUEL PUMP, UNIT INJECTOR, PIPE</p> <p>Seite / Page : 76 TA 0302</p> <p>03026184/1</p>	<p>LUFTFILTER, KONSOLEN &gt; 68219174 AIRFILTER &gt; 68219174</p> <p>BIS MOTOR NR.: &gt; 68219174 Seite / Page : 78 TILL ENGINE NO.: &gt; 68219174 TA 0304</p> <p>03046084/0</p> <p>ERSETZT DURCH: REPLACED BY: PDS: 110 - 2002/0200</p>
<p>LUFTFILTER, KONSOLEN 68219175 &gt; AIRFILTER 68219175 &gt;</p> <p>AB MOTOR NR.: 68219175 &gt; Seite / Page : 80 FROM ENGINE NO.: 68219175 &gt; TA 0304</p> <p>03046084/1</p> <p>ERSETZT DURCH: REPLACED BY: PDS: 110 - 2002/0200</p>	<p>LUFTFILTER, KONSOLEN 68226173&gt;68226999 AIRFILTER 68226173&gt;68226999</p> <p>Seite / Page : 82 TA 0304</p> <p>AB MOTOR NR.: 68226173&gt;68226999 FROM ENGINE NO.: 68226173&gt;68226999</p> <p>03046084/2</p>	<p>TURBOLADER TURBOCHARGER</p> <p>Seite / Page : 84 TA 0305</p> <p>03056184/0</p>
<p>STEUERMAGNET, POTENTIOMETER CONTR. SOLENOID, POTENTIOMETER</p> <p>Seite / Page : 88 TA 0308</p> <p>03086184/0</p>	<p>KRAFTSTOFF-FILTER FUEL FILTER</p> <p>Seite / Page : 90 TA 0309</p> <p>03096184/1</p>	<p>GLÜHSTIFTE GLOW PIN</p> <p>Seite / Page : 92 TA 0311</p> <p>03116084/0</p>



**Inhaltsverzeichnis ET-Katalog**

**Table of contents - Spare parts catalogue**

**166 MARINE**  
**236 TURBO DIESEL**  
**+ SOLAS**

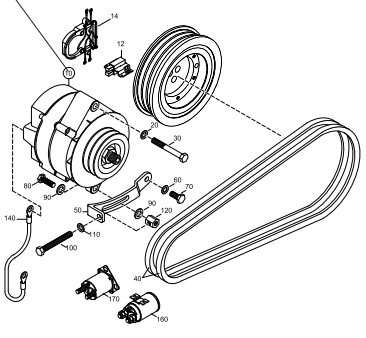
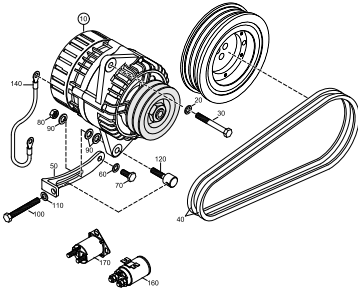
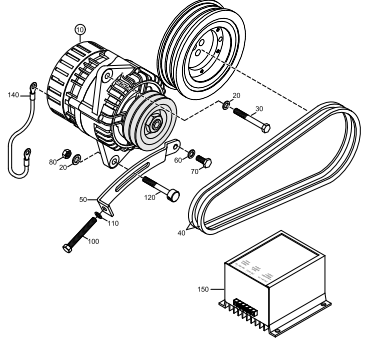
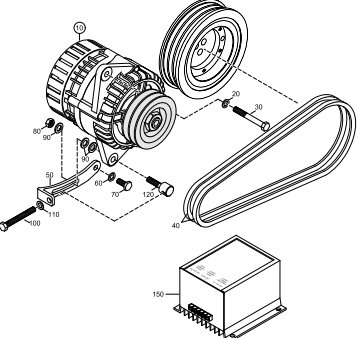
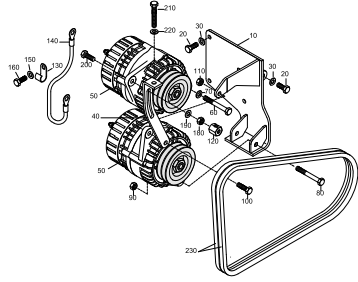
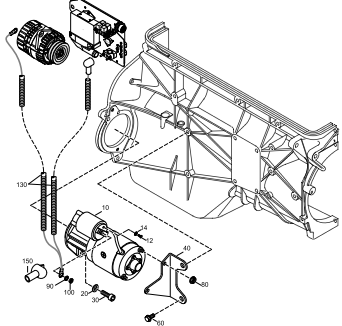
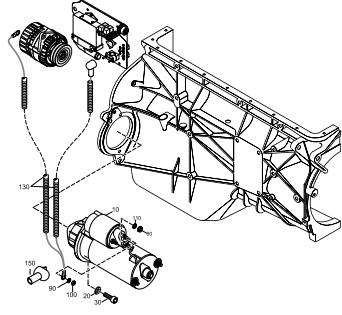
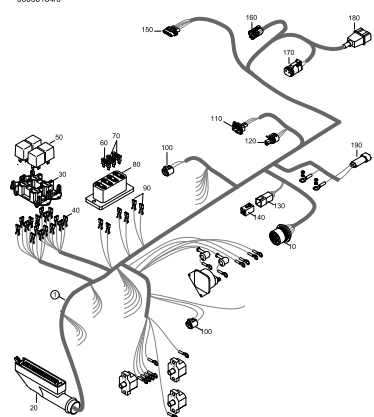
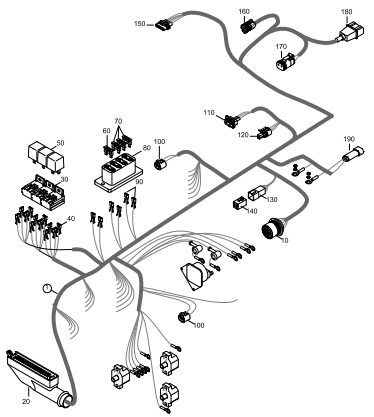
<p>FAHRHEBELPOTENTIOMETER, LADEDRUCKSENSOR REM.CONTR POTENTIOM., BOOST PRESS. SENSOR</p> <p>Seite / Page : 94 <b>TA 0312</b></p> <p>031261840</p>	<p>ABGASBRAUSE, AUSPUFFLEITUNGEN HIGH RISER, EXHAUSTPIPE</p> <p>Seite / Page : 96 <b>TA 0401</b></p> <p>040161840</p>	<p>LEITUNGEN, THERMOSTAT &gt; 68225170 WATERPIPE, THERMOSTAT &gt; 68225170</p> <p><b>BIS MOTOR NR.: &gt; 68225170</b> Seite / Page : 98 <b>TILL ENGINE NO.: &gt; 68225170</b> <b>TA 0503</b></p> <p>050361840</p>
<p>LEITUNGEN, THERMOSTAT 68225171 &gt; WATERPIPE, THERMOSTAT 68225171 &gt;</p> <p><b>AB MOTOR NR.: 68225171 &gt;</b> Seite / Page : 100 <b>FROM ENGINE NO.: 68225171 &gt;</b> <b>TA 0503</b></p> <p>050361841</p>	<p>WASSERPUMPE WATERPUMP</p> <p>Seite / Page : 102 <b>TA 0504</b></p> <p>050461840</p>	<p>ROHWASSERPUMPE SEITLICH &gt;68222237 RAW WATER PUMP BESIDE &gt;68222237</p> <p><b>BIS MOTOR NR.: &gt; 68222237</b> Seite / Page : 104 <b>TILL ENGINE NO.: &gt; 68222237</b> <b>TA 0510</b></p> <p>051061840</p>
<p>ROHWASSERPUMPE SEITLICHGUSSAUSFUEHRUNG RAW WATER PUMP BESIDE</p> <p><b>AB MOTOR NR.: 68222238 &gt;</b> Seite / Page : 106 <b>FROM ENGINE NO.: 68222238 &gt;</b> <b>TA 0510</b></p> <p>051061841</p>	<p>KS.-HYDRAULIKOELK. SEEWASSERLEITUNGEN SEAWATERPIPES, FUEL-HYDRAULICOILCOOLER</p> <p>Seite / Page : 108 <b>TA 0512</b></p> <p>051261840</p>	<p>ROHWASSERPUMPE GILKES SPEZIAL-WUNSCH CENTRIFUGAL RAW WATER PUMPSPEZIAL-OPTION</p> <p><b>!! HINWEIS: Nur für Beibootanwendungen !!</b> Seite / Page : 110 <b>!! NOTE: Only for Tender Boat Application !!</b> <b>TA 0513</b></p> <p>051361850</p>



## Inhaltsverzeichnis ET-Katalog

**166 MARINE**  
**236 TURBO DIESEL**  
**+ SOLAS**

## Table of contents - Spare parts catalogue

<p>LICHTMASCHINE 14V / 90A ALTERNATOR 14V / 90A</p> <p>Seite / Page : 112 TA 0601</p> <p>06016184/0</p> <p>* &gt; AUSLAUFTEIL &lt; - wird ersetzt durch Z002090/0 * &gt; PART TO BE DISCONTINUED &lt; replaced by Z002090/0</p> 	<p>LICHTMASCHINE - STANDARD 14V / 90A 68224419 &gt; ALTERNATOR - STANDARD 14V / 90A 68224419 &gt;</p> <p>Seite / Page : 114 TA 0601</p> <p><b>AB MOTOR NR.: 68224419 &gt;</b> <b>FROM ENGINE NO.: 68224419 &gt;</b></p> <p>06016184/1</p> 	<p>LICHTMASCHINE 28V / 80A (WAHLWEISE) ALTERNATOR 28V / 80A (OPTIONAL)</p> <p>Seite / Page : 116 TA 0601</p> <p>06016184/2</p> 
<p>LICHTMASCHINE 28V / 55A (WAHLWEISE) ALTERNATOR 28V / 55A (OPTIONAL)</p> <p>Seite / Page : 118 TA 0601</p> <p>06016184/4</p> 	<p>GENERATOR 24V / 55A DOPPELT (WUNSCH) ALTERNATOR 24V / 55A DOUBLE (OPTION)</p> <p>Seite / Page : 120 TA 0602</p> <p>06026184/0</p> 	<p>STARTER &gt; 68224399 STARTING MOTOR &gt; 68224399</p> <p>BIS MOTOR NR.: &gt; 68224399 Seite / Page : 122 TILL ENGINE NO.: &gt; 68224399 TA 0603</p> <p>06036084/0</p> 
<p>STARTER 68224400 &gt; STARTING MOTOR 68224400 &gt;</p>	<p>MOTORKABELBAUM &gt;68221158 ENGINE HARNESS &gt;68221158</p>	<p>MOTORKABELBAUM 68221159 &gt; ENGINE HARNESS 68221159 &gt;</p>
<p>Seite / Page : 124 TA 0603</p> <p><b>AB MOTOR NR.: 68224400 &gt;</b> <b>FROM ENGINE NO.: 68224400 &gt;</b></p> <p>06036084/3</p> 	<p>Seite / Page : 126 TA 0605</p> <p><b>BIS MOTOR NR.: &gt; 68221158</b> <b>TILL ENGINE NO.: &gt; 68221158</b></p> <p>06056184/0</p> 	<p>Seite / Page : 128 TA 0605</p> <p><b>AB MOTOR NR.: 68221159 &gt;</b> <b>FROM ENGINE NO.: 68221159 &gt;</b></p> <p>06056184/1</p> 

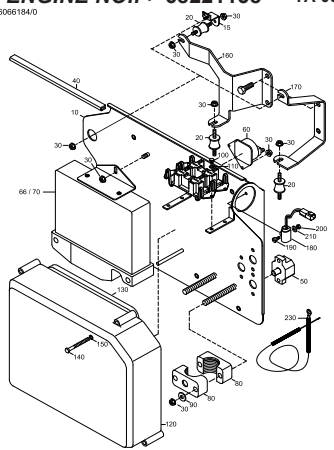
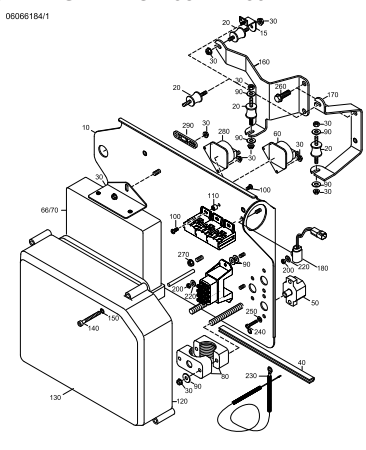
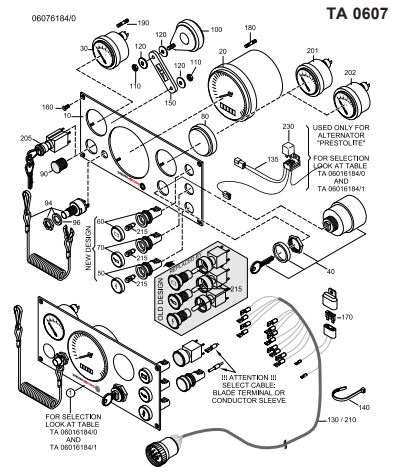
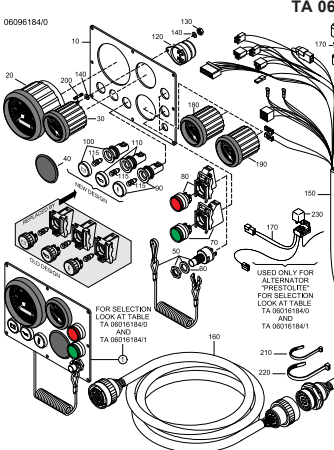
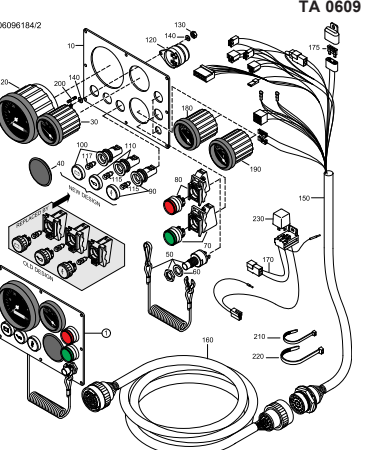
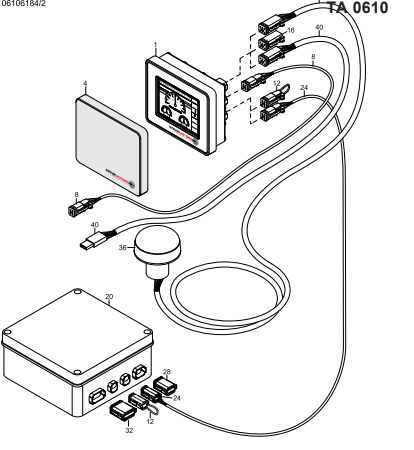
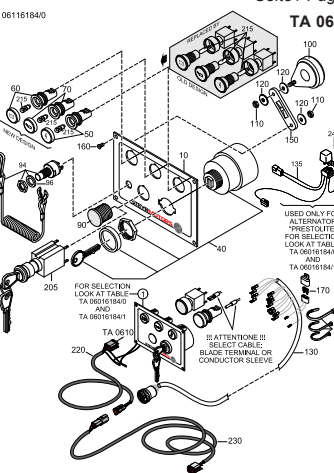
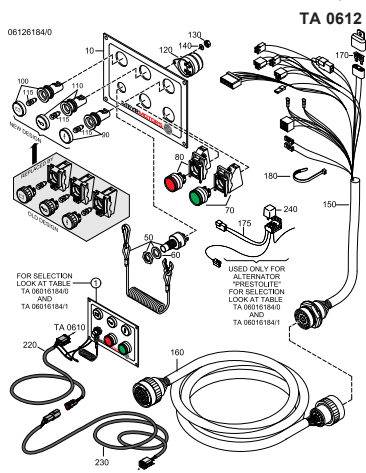
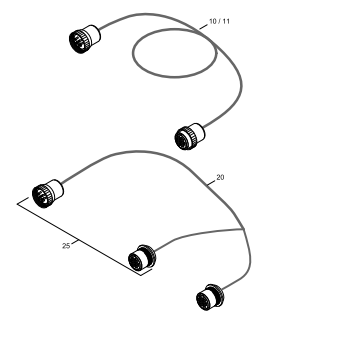




**Inhaltsverzeichnis ET-Katalog**

**Table of contents - Spare parts catalogue**

**166 MARINE**  
**236 TURBO DIESEL**  
**+ SOLAS**

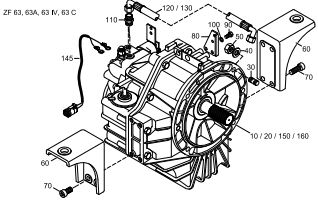
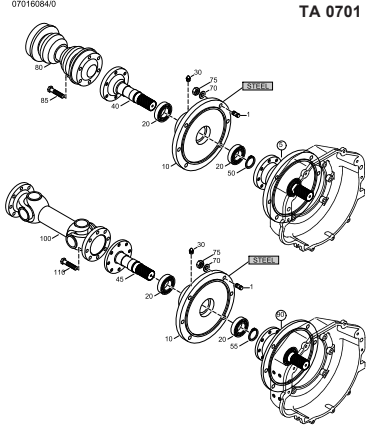
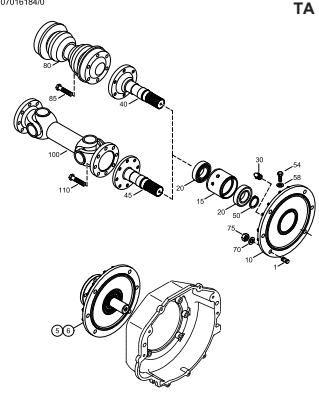
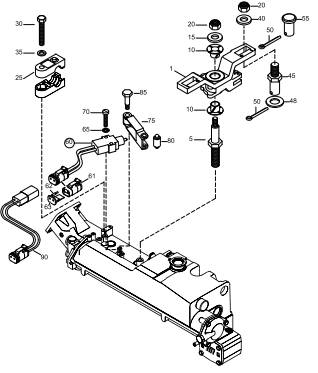
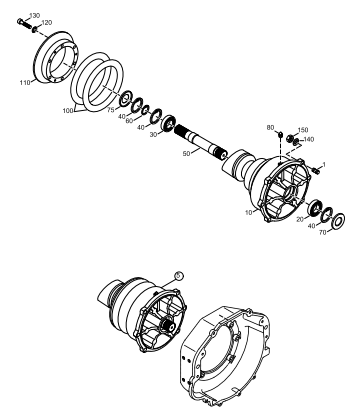
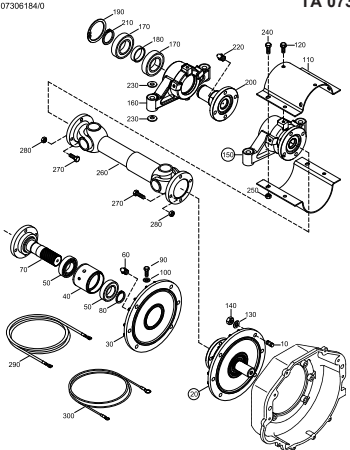
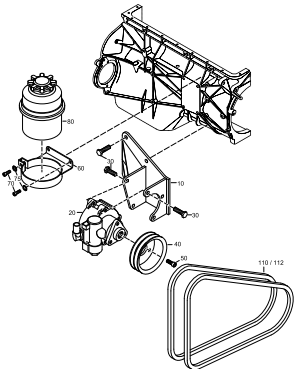
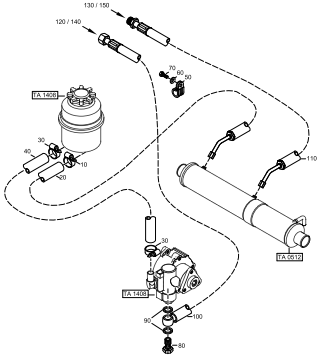
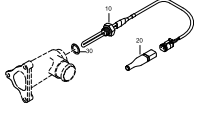
<p>SICHERHEITSSYST., SICHER., EMS, E-BOX &gt; 68221158 SECURETYSYSTEM, FUSES, EMS, E-BOX &gt; 68221158</p>	<p>SICHERHEITSSYST., SICHER., EMS, E-BOX 68221159 &gt; SECURETYSYSTEM, FUSES, EMS, E-BOX 68221159 &gt;</p>	<p>INSTRUMENTENTAFEL (STANDARD) INSTRUMENTPANEL (STANDARD)</p>
<p><b>BIS MOTOR NR.: &gt; 68221158</b> Seite / Page : 130 <b>TILL ENGINE NO.: &gt; 68221158</b> TA 0606 06066184/0</p> 	<p><b>AB MOTOR NR.: 68221159</b> &gt;Seite / Page : 132 <b>FROM ENGINE NO.: 68221159 &gt;</b> TA 0606 06066184/1</p> 	<p>Seite / Page : 136 TA 0607</p>  <p>USED ONLY FOR ALTERNATOR "PRESTOLITE" FOR SELECTION LOOK AT TABLE TA 06016184/0 AND TA 06016184/1</p> <p>NEW ALTERNATOR</p> <p>ATTENTION !!! SELECT CABLE, BLADE TERMINAL OR CONDUCTOR SLEEVE</p>
<p>INSTRUMENTENT., LEITUNGEN SOLAS (STANDARD) INSTRUMENTPANEL SOLAS (STANDARD)</p>	<p>INSTRUMENTENTAFEL SOLAS 24V INSTRUMENTPANEL SOLAS 24V</p>	<p>DISPLAY (ZUBEHÖR) DISPLAY (ACCESSORY)</p>
<p>Seite / Page : 140 TA 0609</p>  <p>USED ONLY FOR ALTERNATOR "PRESTOLITE" FOR SELECTION LOOK AT TABLE TA 06016184/0 AND TA 06016184/1</p> <p>FOR SELECTION LOOK AT TABLE TA 06016184/0 AND TA 06016184/1</p>	<p>Seite / Page : 144 TA 0609</p>  <p>USED ONLY FOR ALTERNATOR "PRESTOLITE" FOR SELECTION LOOK AT TABLE TA 06016184/0 AND TA 06016184/1</p> <p>FOR SELECTION LOOK AT TABLE TA 06016184/0 AND TA 06016184/1</p>	<p>Seite / Page : 148 TA 0610</p> 
<p>SCHALTPANEEL ZU DISPLAY (ZUBEHOER) SWITCH PANEL FOR DISPLAY (ACCESSORY)</p>	<p>TASTERPANEEL SOLAS ZU DISPLAY (ZUBEHOER) PUSH BUTTON PANEL SOLAS FOR DISPLAY (AV)</p>	<p>VERLÄNGERUNGSK. INSTRUMENTENT. (ZUBEHÖR) EXTENSION CABLE INSTRUMENTS (ACCESSORY)</p>
<p>Seite / Page : 150 TA 0611</p>  <p>USED ONLY FOR ALTERNATOR "PRESTOLITE" FOR SELECTION LOOK AT TABLE TA 06016184/0 AND TA 06016184/1</p> <p>FOR SELECTION LOOK AT TABLE TA 06016184/0 AND TA 06016184/1</p> <p>ATTENTION !!! SELECT CABLE, BLADE TERMINAL OR CONDUCTOR SLEEVE</p>	<p>Seite / Page : 154 TA 0612</p>  <p>USED ONLY FOR ALTERNATOR "PRESTOLITE" FOR SELECTION LOOK AT TABLE TA 06016184/0 AND TA 06016184/1</p> <p>FOR SELECTION LOOK AT TABLE TA 06016184/0 AND TA 06016184/1</p>	<p>Seite / Page : 156 TA 0613</p> <p>ACHTUNG: NICHT PASSEND ZU "SOLAS" INSTRUMENTENTAFEL NOTE: NOT COMPATIBLE WITH "SOLAS" INSTRUMENT PANEL</p> 



**Inhaltsverzeichnis ET-Katalog**

**Table of contents - Spare parts catalogue**

**166 MARINE**  
**236 TURBO DIESEL**  
**+ SOLAS**

<p>GETRIEBE, GEHÄUSE, KONSOLEN, LEITUNGEN <i>TRANSM., CASE, MOUNTINGBRACKETS, FILLER PIPES</i></p> <p>Seite / Page : 158 <b>TA 0700</b></p> <p>07006184/0</p> <p>ZF 45, 45A, 45C SEE TA 0700 AT CATALOGUE 144/164</p> 	<p>Getriebe, Wellen, Lagergelenkwelle (STAHLHÄUSE) <i>Transm.-shafts, Bearings, Power-take-off shaft (STEEL)</i></p> <p>Seite / Page : 162 <b>TA 0701</b></p> <p>07016284/0</p> 	<p>Getriebe, Wellen, Lagergelenkwelle (ALUGEHÄUSE) <i>Transm.-shafts, Bearings, Power-take-off shaft (ALU)</i></p> <p>Seite / Page : 164 <b>TA 0701</b></p> <p>07016184/0</p> 
<p>GETRIEBE, SCHALTUNGEN, UNTERST. U. Überwachung <i>TRANSMISSION, Gear shift, Vacuum booster and controls</i></p> <p>Seite / Page : 166 <b>TA 0705</b></p> <p>07056084/0</p> 	<p>GETRIEBE ADAPTER VOLVO STERNDRIVE <i>DRIVE ADAPTOR VOLVO STERNDRIVE</i></p> <p>Seite / Page : 168 <b>TA 0720</b></p> <p>07206084/0</p> 	<p>GELENKW.-VERLÄNGERUNG MERCURY STERNDRIVE <i>DRIVE SHAFT EXTENSION MERCURY STERNDRIVE</i></p> <p>Seite / Page : 170 <b>TA 0730</b></p> <p>07306184/0</p> 
<p>HYDRAULIKPUMPE <i>HYDRAULIC PUMP</i></p>	<p>HYDRAULIKLEITUNGEN <i>HYDRAULIC PIPES</i></p>	<p>MOTORVORWAERMUNG (ZUBEHÖR) <i>ENGINE PREHEATING (ACCESSORY)</i></p>
<p>Seite / Page : 174 <b>TA 1408</b></p> <p>14086184/0</p> 	<p>Seite / Page : 176 <b>TA 1409</b></p> <p>14096184/0</p> 	<p>Seite / Page : 178 <b>TA 2207</b></p> <p>22076184/0</p> 





TA 0100

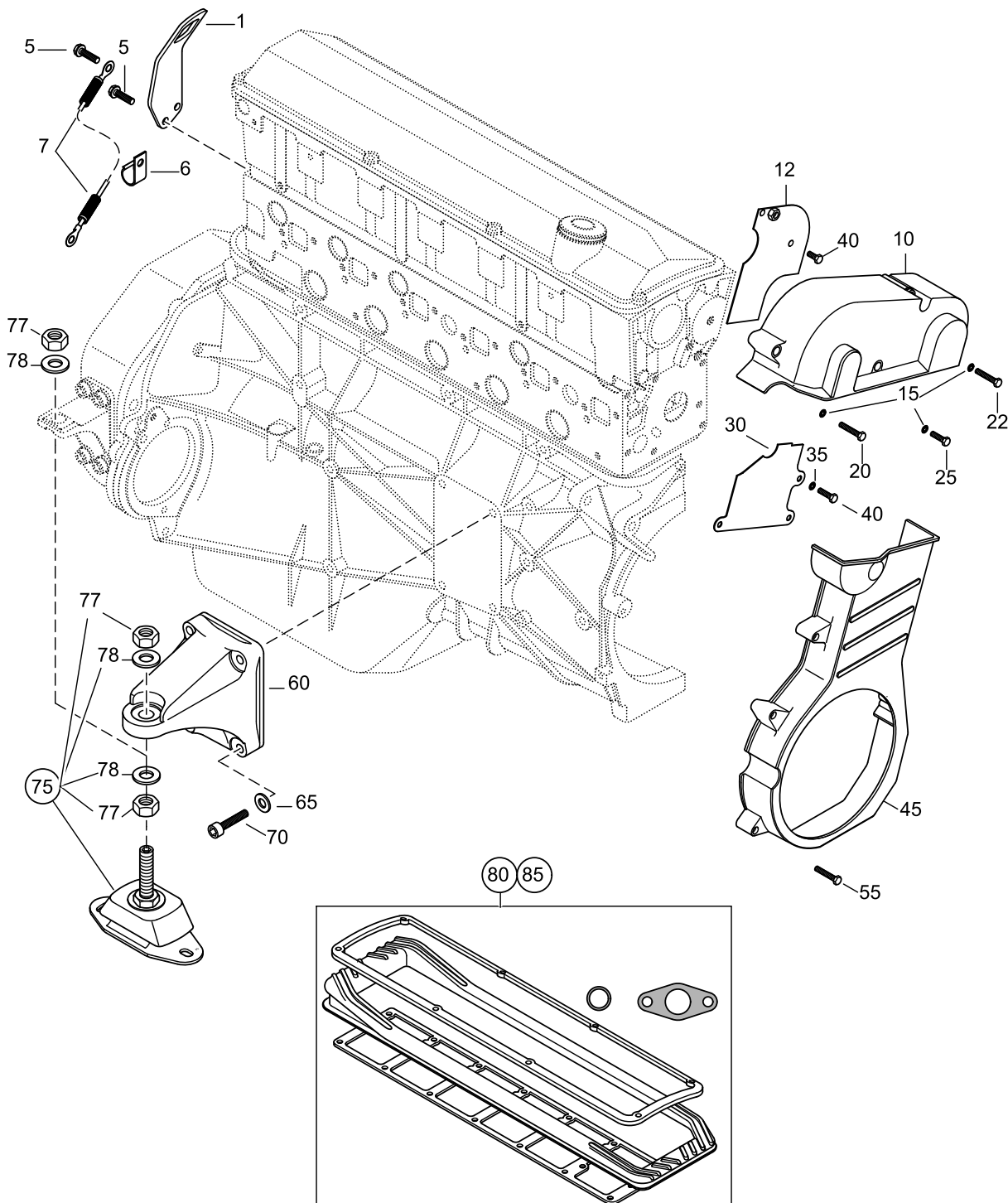
**166 MARINE**  
**236** TURBO DIESEL  
**+ SOLAS**

MOTORLAGER, HEBELASCHEN, DICHTUNGSSAETZE > 68224399

MOUNT BRACKET, LIFTING EYE, GASKET SET > 68224399

01006184/0

**BIS MOTOR NR.: > 68224399**  
**TILL ENGINE NO.: > 68224399**





<b>MOTORLAGER, HEBELASCHEN, DICHTUNGSSAETZE &gt; 68224399</b>	<b>166 MARINE</b> <b>236 TURBO DIESEL</b> <b>+ SOLAS</b>
<b>MOUNT BRACKET, LIFTING EYE, GASKET SET &gt; 68224399</b>	

01006184/0

Pos. Pos.	Art.-Nr. Part.-No.	Stk ME Qty Unit	Benennung Designation	Stufe Step
1	2178082/0	1 ST	MOTORHEBELASCHE ENGINE SHACKLE	.2
5	9000305/0	2 ST	SK.SCHR.M.FLANSCH      DIN 6921-M8X20-10.9-DAC HEX.FLANGE BOLT	.2
6	0310947/0	1 ST	KABELHALTERUNG J-CLAMPS	.2
7	2206210/1	1 ST	ZB MASSEKABEL GROUND WIRE ASSY.	.2
10	2178345/2	1 ST	RIEMENSCHUTZ OBERTEIL COVER T-BELT, UPPER	.2
12	2178956/0	1 ST	BLECH ZU RIEMENSCHUTZOBERTEIL SHEET - COVER T-BELT	.2
15	3930070/0	3 ST	SCHEIBE      DIN 125-6-140HV-A2 WASHER	.2
20	3800223/0	1 ST	SK.SCHR.GEW.BIS KOPF      ISO 4017-M6X60-A2-70 HEX.HD.SCR.	.2
22	3800227/0	1 ST	SK.SCHR.M.SCHAFT      ISO 4014-M6X50-A2-70 HEX.HD.BOLT	.2
25	3800221/0	1 ST	SK.SCHR.GEW.BIS KOPF      ISO 4017-M6X20-A2-70 HEX.HD.SCR.	.2
30	2177780/0	1 ST	RUECKENBLECH BACK PLATE COVER T-BELT	.2
35	3930070/0	1 ST	SCHEIBE      DIN 125-6-140HV-A2 WASHER	.2
40	3800238/0	3 ST	SK.SCHR.GEW.BIS KOPF      ISO 4017-M6X12-A2-70 HEX.HD.SCR.	.2
45	2178883/0	1 ST	RIEMENSCHUTZ UNTERTEIL COVER T-BELT	.2
55	9000537/0	6 ST	SK.SCHR.MIT FLANSCH      EN 1665-M6X30-A2-70 HEX.HD.SCR.	.2
60	2177598/9	2 ST	MOTORKONSOLE; LACKIERT MOUNT BRACKET, FRONT, PAINTED	.2
65	3930075/0	8 ST	SCHEIBE      DIN 125 A10.5-140HV-A2 WASHER	.2
70	9000014/1	8 ST	ZYL.SCHR.M.INNENSK.      DIN 912-M10X50-10.9-A3C HEX.SOCK. HD.CAP SCR.	.2
75	2203804/5	4 ST	ZB MOTORLAGER 55SH ENGINE MOUNT ASSY 55SH	.2
77	9000442/0	2 ST	SK.MUTTER      ISO 8673-M18x1,5-8-A-A3C HEX.NUT	..3
78	9000441/0	2 ST	KEILSICHERUNGSSCHEIBE      19,5x34,5 LOCKWASHER      19,5X34,5	..3
80	Z002053/4	1 ST	DICHTSATZ 6 ZYL. MARINE MOT.      BIS MOT. NR. >68224399 SEAL KIT 6 CYL. MARINE ENG.TILL ENGINE NO. >68224399	.2
85	Z002053/7	1 ST	DICHTS. 6 ZYL. MAR.-MOT.OHNE RAHMEND.      BIS >68224399 SEAL KIT 6 CYL. MAR. ENG. WO. FR. SEAL TILL >68224399	.2



TA 0100

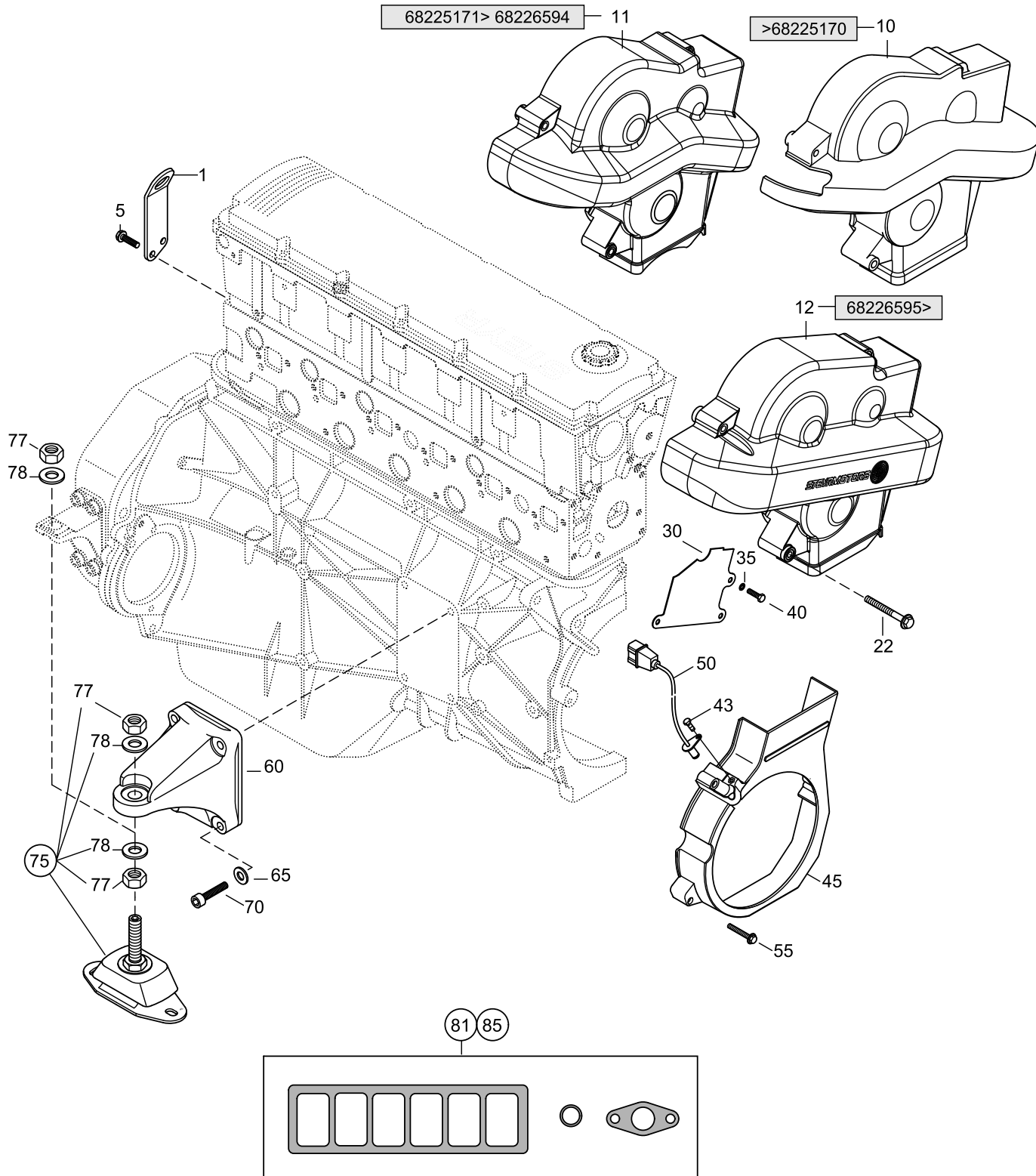
**166 MARINE**  
**236** TURBO DIESEL  
+ **SOLAS**

MOTORLAGER, HEBELASCHEN, DICHTUNGSSAETZE 68224400 >

MOUNT BRACKET, LIFTING EYE, GASKET SET 68224400 >

01006184/1

**AB MOTOR NR.: 68224400 >**  
**FROM ENGINE NO.: 68224400 >**





MOTORLAGER, HEBELASCHEN, DICHTUNGSSAETZE 68224400 >	<b>166 MARINE</b> <b>236</b> TURBO DIESEL <b>+ SOLAS</b>
MOUNT BRACKET, LIFTING EYE, GASKET SET 68224400 >	

01006184/1

Pos. Pos.	Art.-Nr. Part.-No.	Stk ME Qty Unit	Benennung Designation	Stufe Step
1	2178082/1	1 ST	MOTORHEBELASCHE ENGINE SHACKLE	.2
5	9000305/0	2 ST	SK.SCHR.M.FLANSCH EN 1665-M8X20-10.9-DAC HEX.FLANGE BOLT	.2
10	2179077/0 >68225170	1 ST	RIEMENSCHUTZ OBERTEIL COVER T-BELT - UPPER	.2
11	2203711/0 68225171>68226594	1 ST	RIEMENSCHUTZ OBERTEIL COVER T-BELT, UPPER PART	.2
12	2203711/1 68226595>	1 ST	RIEMENSCHUTZ OBERTEIL COVER T-BELT, UPPER PART	.2
22	9000538/0	3 ST	SK.SCHR.M.FLANSCH EN 1665-M6X50 A2-70 HEX.FLANGE BOLT	.2
30	2177780/0	1 ST	RUECKENBLECH BACK PLATE COVER T-BELT	.2
40	3800238/0	1 ST	SK.SCHR.GEW.BIS KOPF ISO 4017-M6X12-A2-70 HEX.HD.SCR.	.2
43	3800238/0 >68226619	1 ST	SK.SCHR.GEW.BIS KOPF ISO 4017-M6X12-A2-70 HEX.HD.SCR.	.2
43	3800221/0 68226620>	1 ST	SK.SCHR.GEW.BIS KOPF ISO 4017-M6X20-A2-70 HEX.HD.SCR.	.2
45	2178883/1	1 ST	RIEMENSCHUTZ UNTERTEIL COVER T-BELT / LOWER PART	.2
50	2176734/2	1 ST	DREHZAHLENSOR REVOLUTION SENSOR	.2
55	9000537/0	6 ST	SK.SCHR.M.FLANSCH EN 1665-M6X30 A2-70 HEX.FLANGE BOLT	.2
60	2177598/9	2 ST	MOTORKONSOLE; LACKIERT MOUNT BRACKET, FRONT, PAINTED	.2
65	3930075/0	8 ST	SCHEIBE DIN 125 A10.5-140HV-A2 WASHER	.2
70	9000014/1	8 ST	ZYL.SCHR.M.INNENSK. DIN 912-M10X50-10.9-A3C HEX.SOCK. HD.CAP SCR.	.2
75	2203804/5	4 ST	ZB MOTORLAGER 55SH ENGINE MOUNT ASSY 55SH	.2
77	9000442/0	2 ST	SK.MUTTER ISO 8673-M18x1,5-8-A-DAC HEX.NUT	..3
78	9000441/0	2 ST	KEILSICHERUNGSSCHEIBE 19,5x34,5 LOCKWASHER	..3
81	Z002612/2	1 ST	DICHTSATZ 6 ZYL. MARINE SEAL KIT, MARINE 6 CYL.ENGINE FROM	.2
85	Z002612/5	1 ST	DICHTSATZ 6 ZYL. MARINE O.RAHMEND. SEAL KIT 6 CYL.MARINE ENGINE WO. FRAME SEAL	.2



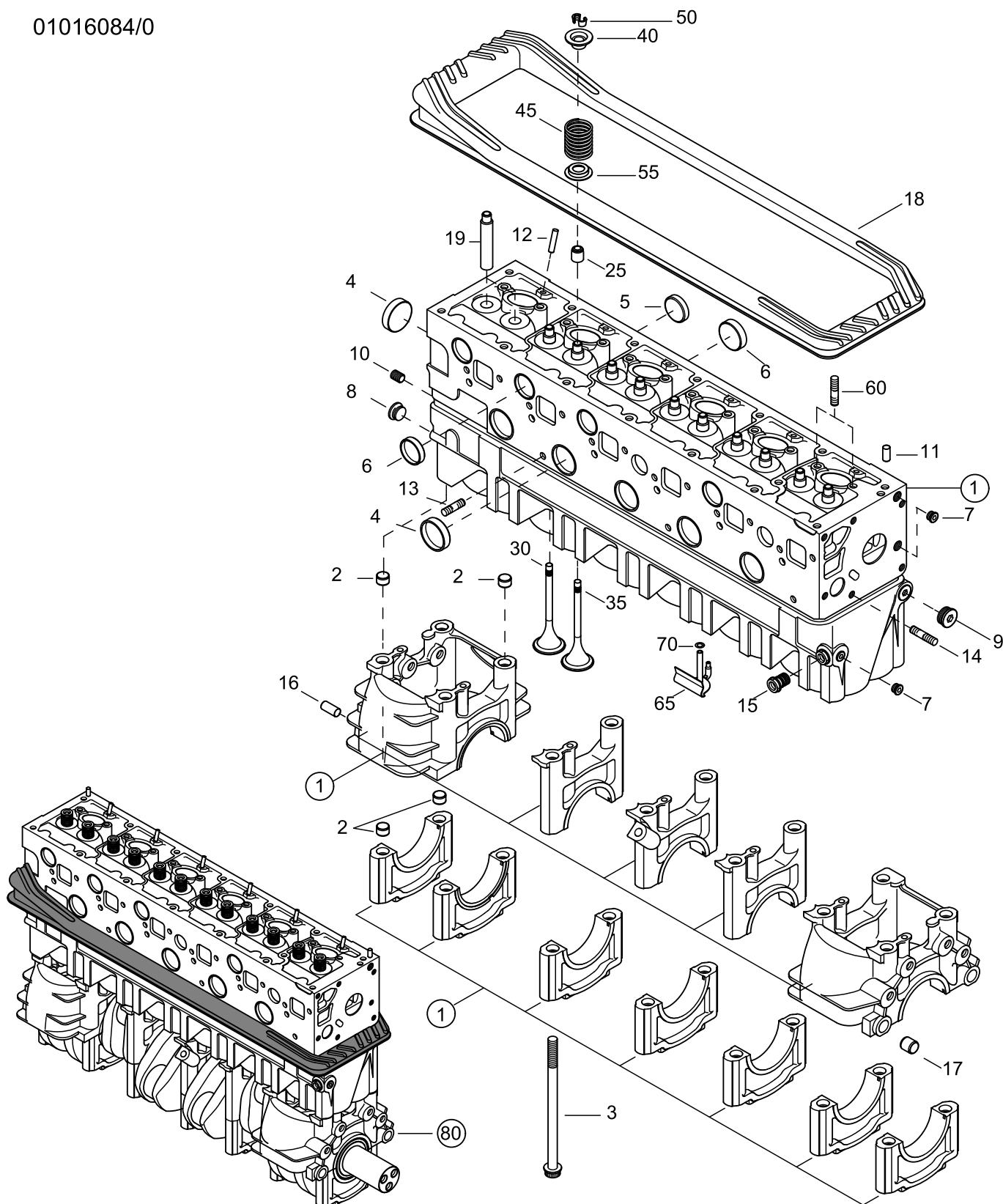
TA 0101

**166 MARINE**  
**236 TURBO DIESEL**  
**+ SOLAS**

Zylinderblock > 68224399

Crankcase > 68224399

01016084/0



**BIS MOTOR NR.: > 68224399**  
**TILL ENGINE NO.: > 68224399**



<b>Zylinderblock &gt; 68224399</b>	<b>166 MARINE</b> <b>236 TURBO DIESEL</b> <b>+ SOLAS</b>
<b>Crankcase &gt; 68224399</b>	

01016084/0

Pos. Pos.	Art.-Nr. Part.-No.	Stk ME Qty Unit	Benennung Designation	Stufe Step
1	MZ60084/0	1 ST	ZB ZYL.BLOCK VOLLST.MARINE ERSATZTEIL CYLINDER BLOCK ASSY SPARE PART	.2
2	2172799/0	24 ST	PASSHUELSE DM14,5 (ZU M12) FITTING SLEEVE DM14.5 (TO M12)	..3
3	2174329/0	14 ST	HAUPTLAGERSCHRAUBE BOLT, MAIN BEARING	..3
4	2170309/0	6 ST	KERNLOCHVERSCHLUSS 40/8 CORE HOLE PLUG 40/8	..3
5	2172676/0	4 ST	KERNLOCHVERSCHLUSS 35/8 CORE HOLE PLUG 35/8	..3
6	2172170/0	5 ST	KERNLOCHVERSCHLUSS 28/7 CORE HOLE PLUG 28/7	..3
7	2170217/0	3 ST	VERSCHLUSSSCHRAUBE M10X1 SCREW PLUG M10X1	..3
8	2178081/0	2 ST	VERSCHLUSS-SCHRAUBE M16X1,5 PIPE PLUG M16X1,5	..3
9	2174018/0	1 ST	VERSCHLUSSSCHRAUBE M20X1,5 PIPE PLUG M20X1,5	..3
10	3902651/0	1 ST	GEWINDESTIFT INNENSKT. DIN 913-M10x16-45H-A3C SET SCREW HEX. SOCKET	..3
11	3901416/0	2 ST	ZYLINDERSTIFT DIN 7 8M6X16-ST PARALLEL PIN DIN 7 8M6X16-ST	..3
12	3901328/0	6 ST	ZYLINDERSTIFT ISO 2338-6m6x30-ST PARALLEL PIN	..3
13	3812420/0	3 ST	STIFTSCHRAUBE DIN 938-M8x20-8.8-A3C STUD	..3
14	3812435/0	1 ST	STIFTSCHRAUBE DIN 938-M8x35-8.8-A3C STUD	..3
15	2178525/1	1 ST	ZB KUEHLOELVENTIL COOLING OIL VALVE ASSY.	..3
16	3901509/0	2 ST	ZYLINDERSTIFT ISO 2338-10m6x20-ST PARALLEL PIN	..3
17	2170298/0	2 ST	PASSHUELSE DM12,5 (ZU M10) FITTING SLEEVE DM12.5 (TO M10)	..3
18	2172766/0	1 ST	RAHMENDICHTUNG 6 ZYL. FRAME SEAL 6 CYL.	..3
19	2172133/N	12 ST	VENTILFUEHRUNG VALVE GUIDE	..3
25	2172096/1	12 ST	VENTILSCHAFTDICHTUNG VALVE STEM SEAL	.2
30	2177577/1	6 ST	AUSLASS-VENTIL EXHAUST VALVE	.2
35	2177576/6	6 ST	EINLASS-VENTIL INTAKE VALVE	.2
40	2177349/0	12 ST	VENTILFEDERTELLER VALVE-SPRING RETAINER	.2
45	2172362/0	12 ST	VENTILFEDER VALVE SPRING	.2



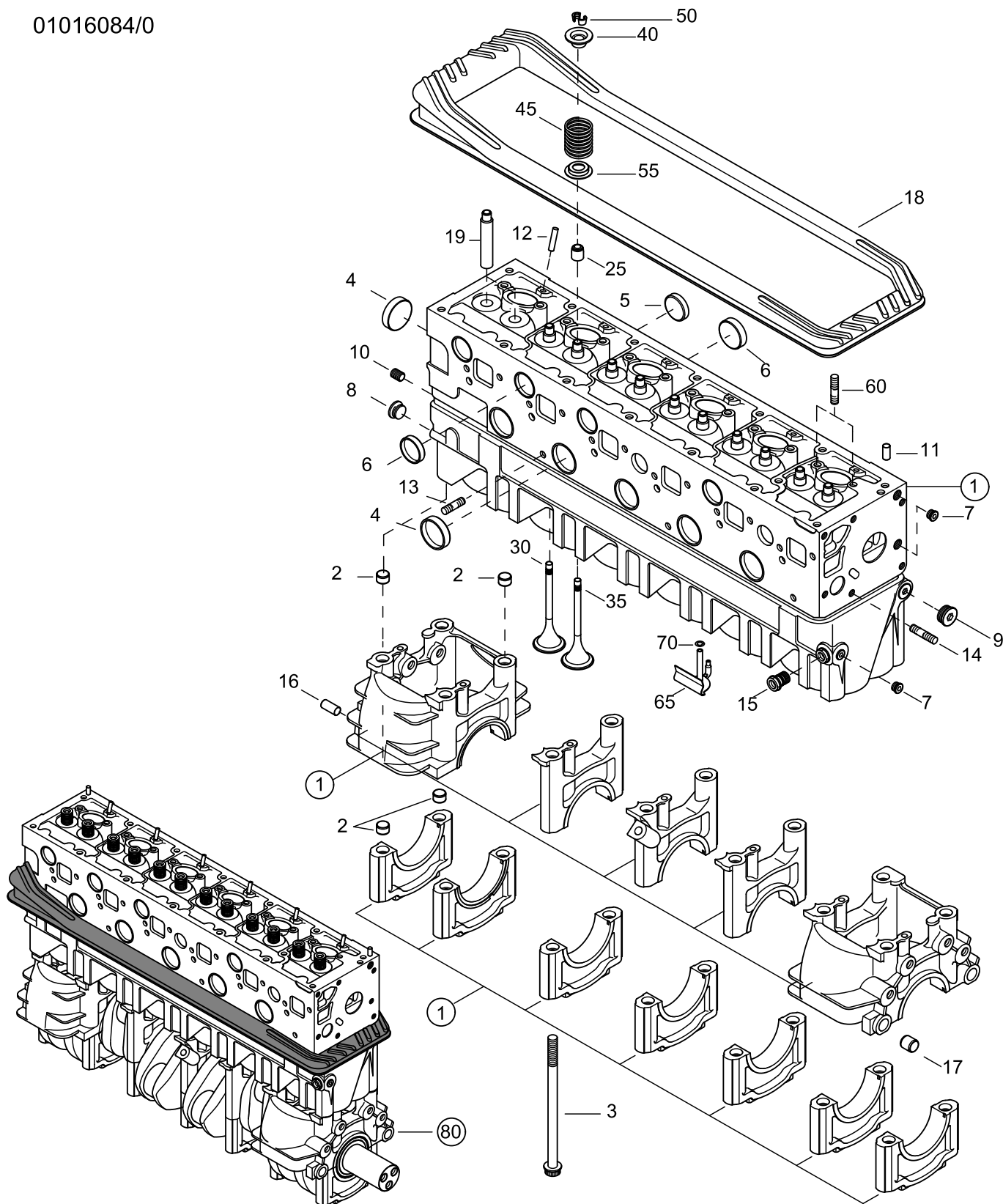
TA 0101

Zylinderblock > 68224399

Crankcase > 68224399

**166 MARINE**  
**236 TURBO DIESEL**  
**+ SOLAS**

01016084/0



**BIS MOTOR NR.: > 68224399**  
**TILL ENGINE NO.: > 68224399**

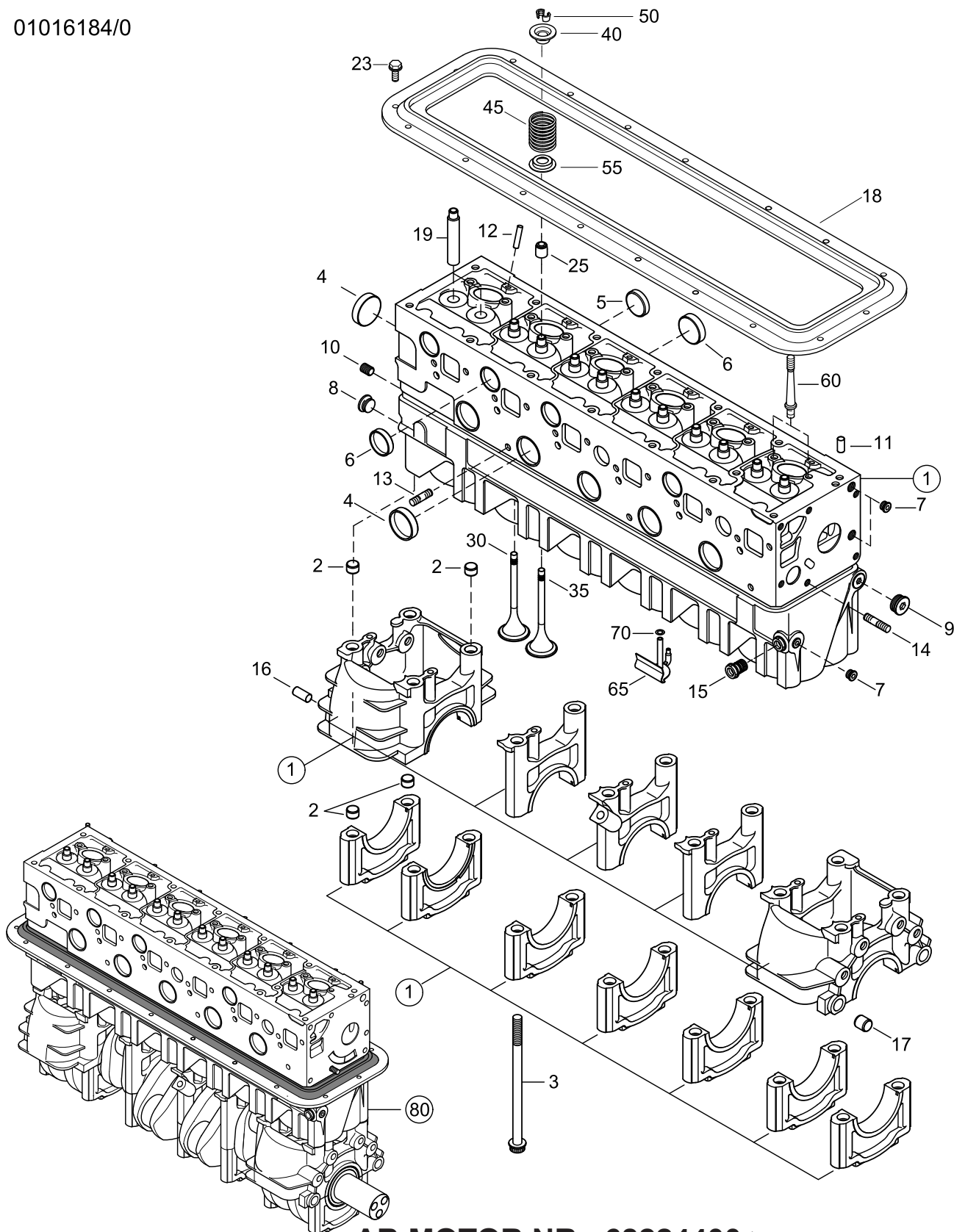




TA 0101

<p><b>166 MARINE</b> <b>236 TURBO DIESEL</b> <b>+ SOLAS</b></p>	<p>Zylinderblock 68224400 &gt;</p>
<p>Crankcase 68224400 &gt;</p>	

01016184/0



**AB MOTOR NR.: 68224400 >**  
**FROM ENGINE NO.: 68224400 >**

<b>Zylinderblock 68224400 &gt;</b>	<b>166 MARINE</b> <b>236 TURBO DIESEL</b> <b>+ SOLAS</b>
<b>Crankcase 68224400 &gt;</b>	

01016184/0

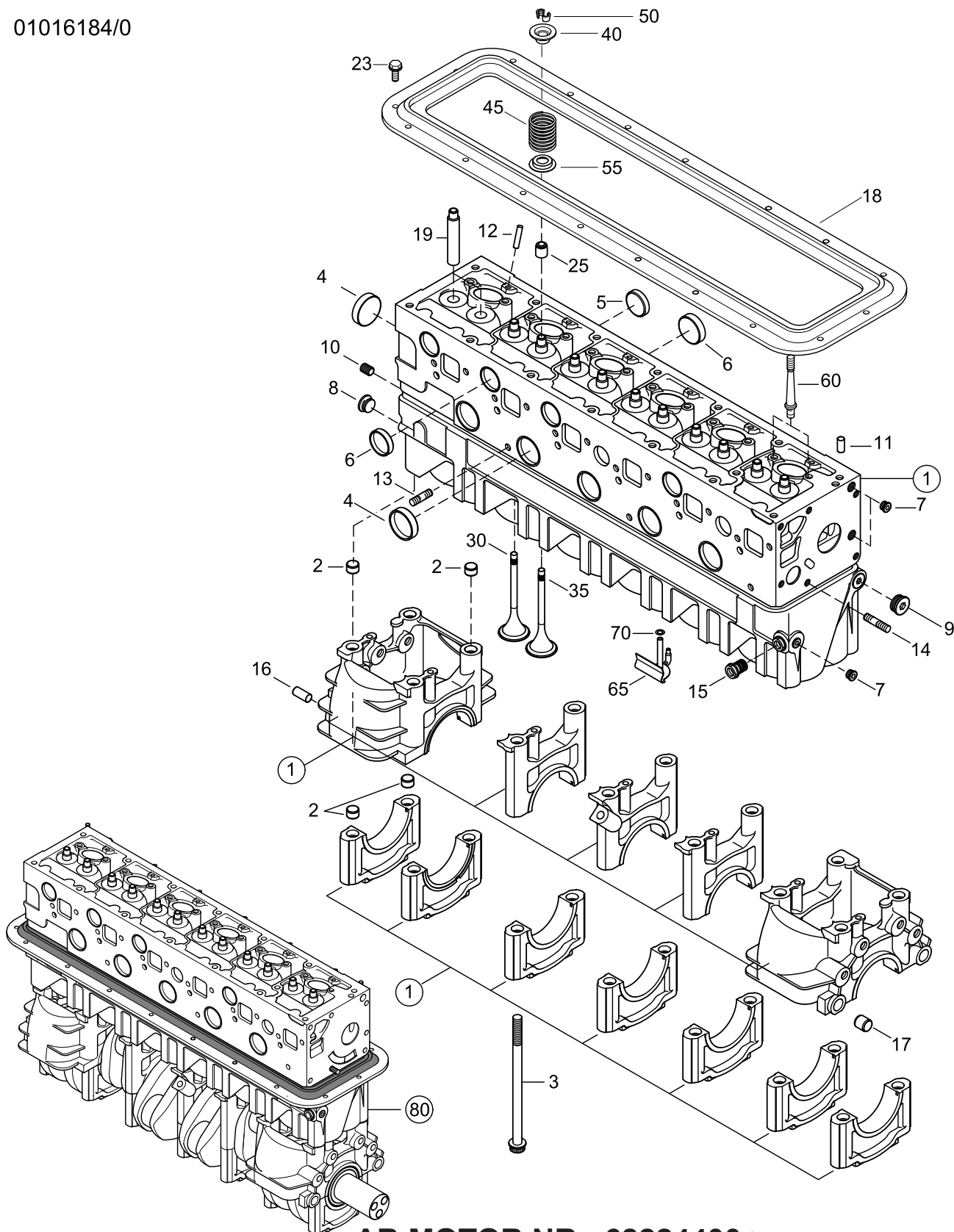
Pos. Pos.	Art.-Nr. Part.-No.	Stk ME Qty Unit	Benennung Designation	Stufe Step
1	MZ60184/0	1 ST	ZB ZYL.BLOCK MARINE (NWG-EBEN) RDG-GESCHR. CYL. BLOCK ASSY (CAM.SH-PLANE)FRAME SEAL SCREWED	.2
2	2172799/0	24 ST	PASSHUELSE DM14,5 (ZU M12) FITTING SLEEVE DM14.5 (TO M12)	..3
3	2174329/0	14 ST	HAUPTLAGERSCHRAUBE BOLT, MAIN BEARING	..3
4	2170309/0	6 ST	KERNLOCHVERSCHLUSS 40/8 CORE HOLE PLUG 40/8	..3
5	2172676/0	3 ST	KERNLOCHVERSCHLUSS 35/8 CORE HOLE PLUG 35/8	..3
6	2172170/0	5 ST	KERNLOCHVERSCHLUSS 28/7 CORE HOLE PLUG 28/7	..3
7	2170217/0	3 ST	VERSCHLUSSSCHRAUBE M10X1 SCREW PLUG M10X1	..3
8	2178081/0	2 ST	VERSCHLUSS-SCHRAUBE M16X1,5 PIPE PLUG M16X1,5	..3
9	2174018/0	1 ST	VERSCHLUSSSCHRAUBE M20X1,5 PIPE PLUG M20X1,5	..3
10	3902651/0	1 ST	GEWINDESTIFT INNENSKT. DIN 913-M10x16-45H-A3C SET SCREW HEX. SOCKET	..3
11	3901416/0	2 ST	ZYLINDERSTIFT ISO 2338-8m6x16-ST PARALLEL PIN	..3
12	3901328/0	6 ST	ZYLINDERSTIFT ISO 2338-6m6x30-ST PARALLEL PIN	..3
13	9000327/0	3 ST	STIFTSCHRAUBE DIN 939-M6x20-8.8-A2C STUD	..3
14	3812435/0	1 ST	STIFTSCHRAUBE DIN 938-M8x35-8.8-A3C STUD	..3
15	2178525/1	1 ST	ZB KUEHLOELVENTIL COOLING OIL VALVE ASSY.	..3
16	3901509/0	2 ST	ZYLINDERSTIFT ISO 2338-10m6x20-ST PARALLEL PIN	..3
17	2170298/0	2 ST	PASSHUELSE DM12,5 (ZU M10) FITTING SLEEVE DM12.5 (TO M10)	..3
18	2205379/0	1 ST	RAHMEND. M. TRAEGERRAHMEN FRAME SEAL WITH SUPPORT	..3
19	2172133/N	12 ST	VENTILFUEHRUNG VALVE GUIDE	..3
23	9000287/0	17 ST	SK.SCHR.M.FLANSCH DIN 6921-M6X12-8.8-A3C HEX.FLANGE BOLT	.2
25	2172096/1	12 ST	VENTILSCHAFTDICHTUNG VALVE STEM SEAL	.2
30	2177577/1	6 ST	AUSLASS-VENTIL EXHAUST VALVE	.2
35	2177576/6	6 ST	EINLASS-VENTIL INTAKE VALVE	.2
40	2177349/0	12 ST	VENTILFEDERTELLER VALVE-SPRING RETAINER	.2



TA 0101

<p><b>166 MARINE</b> <b>236 TURBO DIESEL</b> <b>+ SOLAS</b></p>	<p>Zylinderblock 68224400 &gt;</p>
<p>Crankcase 68224400 &gt;</p>	

01016184/0



**AB MOTOR NR.: 68224400 >**  
**FROM ENGINE NO.: 68224400 >**

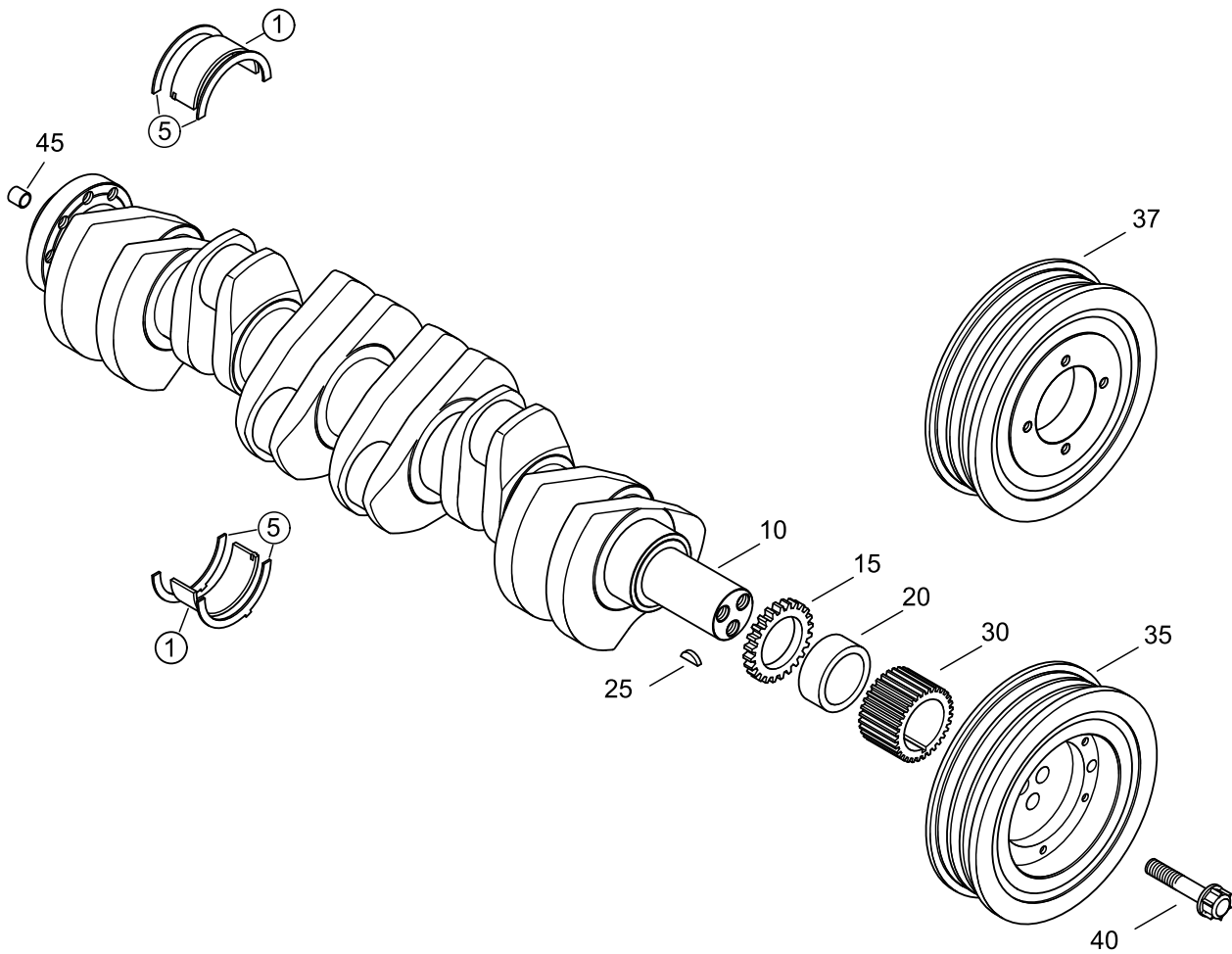




TA 0102

<b>166 MARINE</b> <b>236 TURBO DIESEL</b> <b>+ SOLAS</b>	<b>Kurbelwelle, Lager, Schwingungsdämpfer</b>
	<i>Crankshaft, Bearing, Damper</i>

01026084/0



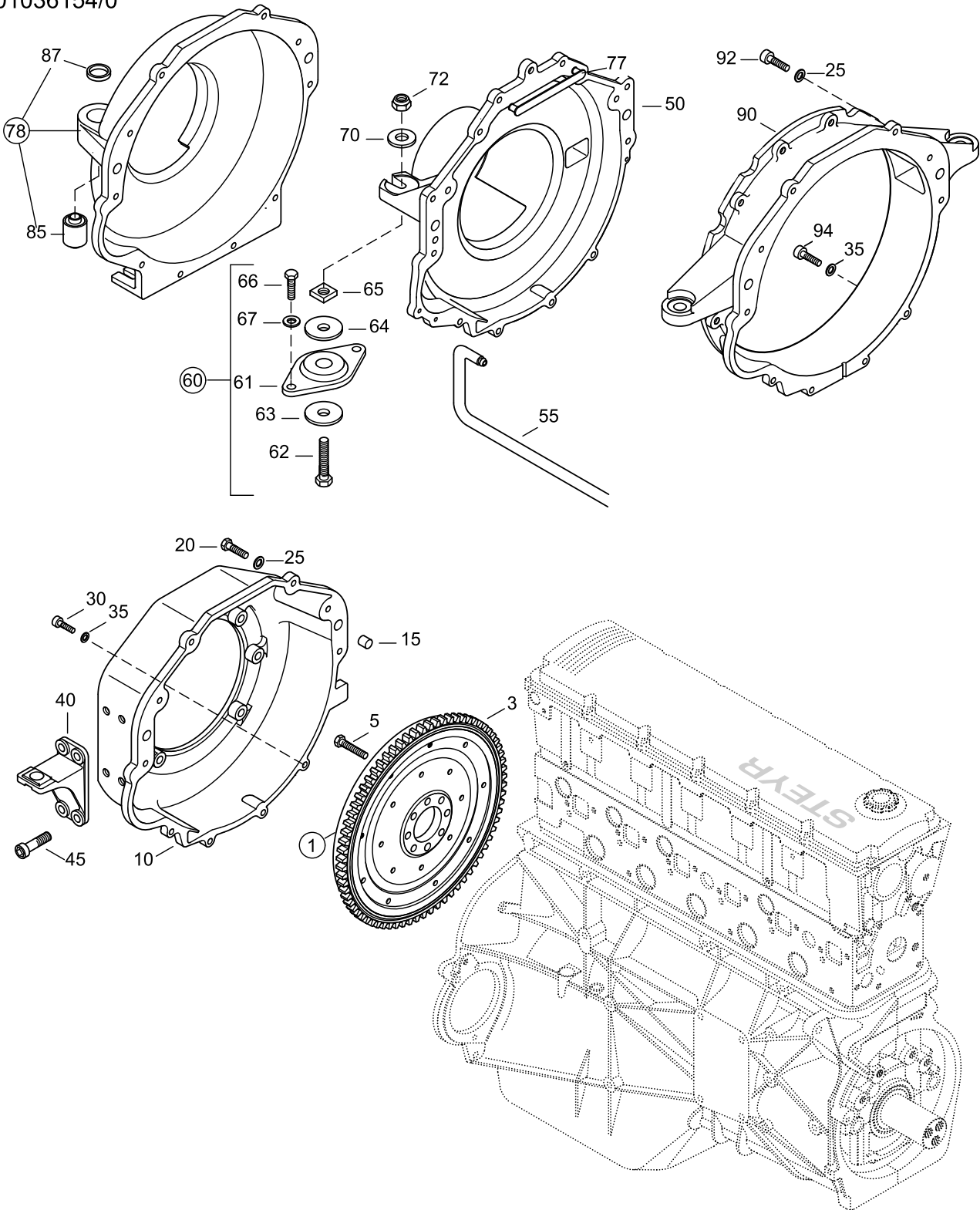






<b>166 MARINE</b> <b>236 TURBO DIESEL</b> <b>+ SOLAS</b>	<b>Schwungrad, Gehäuse</b>
	<b>Flywheel, Flywheelhousing</b>

01036154/0





<b>Schwungrad, Gehäuse</b>	<b>166 MARINE</b> <b>236 TURBO DIESEL</b> <b>+ SOLAS</b>
<b>Flywheel, Flywheelhousing</b>	

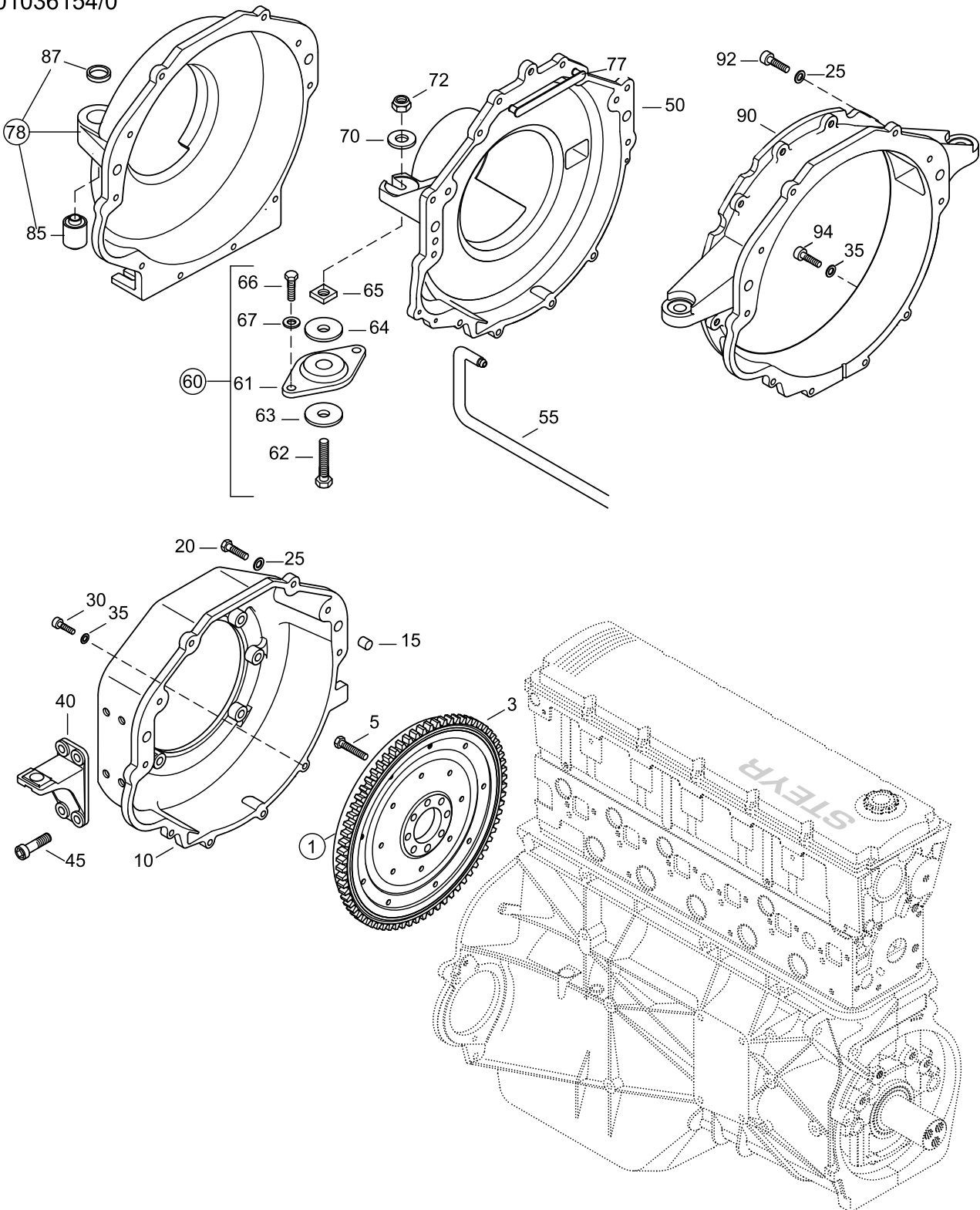
01036154/0

Pos. Pos.	Art.-Nr. Part.-No.	Stk ME Qty Unit	Benennung Designation	Stufe Step
1	2177734/1	1 ST	ZB SCHWUNGRAD FLYWHEEL ASSY	.2
3	2177625/0	1 ST	ZAHNKRANZ GEAR RIM	..3
5	2174592/0	8 ST	SK.SCHRAUBE M10X30-12.9 HEX. HEAD SCREW	.2
10	2178693/9	1 ST	SCHWUNGRADGEHAEUSE B/W FLANSCHLACKIERT FLYWHEEL HOUSING B/W FLANGE PAINTED	.2
15	3900184/0	2 ST	SPANNSTIFT LEICHTE AUSF. DIN 7346-16X22 SPRING PIN, SLIGHT TYPE	.2
20	3862545/0	5 ST	ZYL.SCHR.M.INNENSK. DIN 912-M10X35-8.8-A3C HEX.SOCK. HD.CAP SCR.	.2
25	3930075/0	5 ST	SCHEIBE DIN 125 A10.5-140HV-A2 WASHER	.2
30	3862433/0	4 ST	ZYL.SCHR.M.INNENSK. DIN 912-M8X30-8.8-A2C HEX.SOCK. HD.CAP SCR.	.2
35	3930103/0	4 ST	SCHEIBE DIN 125-8.4-140HV-A2 WASHER	.2
40	2178722/1	2 ST	KONSOLE SCHWUNGRADGEHAEUSE BRACKET FLYWHEEL HOUSING	.2
45	9000081/0	8 ST	ZYL.SCHR.M.INNENSK. DIN 912-M12X35-8.8-A3C HEX.SOCK.HD.CAP SCR.	.2
50	0915157/9	1 ST	SCHWUNGRADGEHAEUSE OMC / VOLVO SX HOUSING-FLYWHEEL OMC / VOLVO SX	.2
55	0913787/0	1 ST	SCHLAUCH SCHWUNGRADGEHAEUSE HOSE-FLYWHEEL HOUSING	.2
60	0986712/0	1 ST	KLEINTEILESATZ LAGER HINTEN SMALL PARTS REAR MOUNTS	.2
61	0983932/0	2 ST	MOTORLAGER HINTEN REAR MOUNT ASSY	..3
62	0318573/0	2 ST	SCHRAUBE MOTORLAGER HINTEN BOLT, REAR MOUNT	..3
63	0911780/0	2 ST	SCHEIBE LAGER HINTEN, UNTEN WASHER-REAR MOUNT-LOWER	..3
64	0912889/0	2 ST	SCHEIBE LAGER HINTEN WASHER REAR MOUNT	..3
65	0911776/0	2 ST	VIERKANT MUTTER LAGER HINTEN SQUARE NUT-REAR MOUNT	..3
66	0309484/0	4 ST	SK.SCHRAUBE 3/8-16X1-1/4" HEX. SCREW 3/8-16X1-1/4"	..3
67	0319453/0	4 ST	SCHEIBE WASHER-LOCKNUT-SHOULDER SCREW	..3
70	0911778/0	2 ST	SCHEIBE LAGER HINTEN WASHER-BOLT-REAR MOUNT TO FLYWHEEL HSG.	.2
72	0313623/0	2 ST	SICH. MUTTER LAGER HINTEN ZU GLOCKE LOCK NUT, REAR MOUNT TO FLYWHEEL HSG.	.2
77	2178504/0	1 ST	ABDECKUNG COVER	.2



<p><b>166 MARINE</b> <b>236 TURBO DIESEL</b> <b>+ SOLAS</b></p>	<p>Schwungrad, Gehäuse</p>
	<p>Flywheel, Flywheelhousing</p>

01036154/0





TA 0104

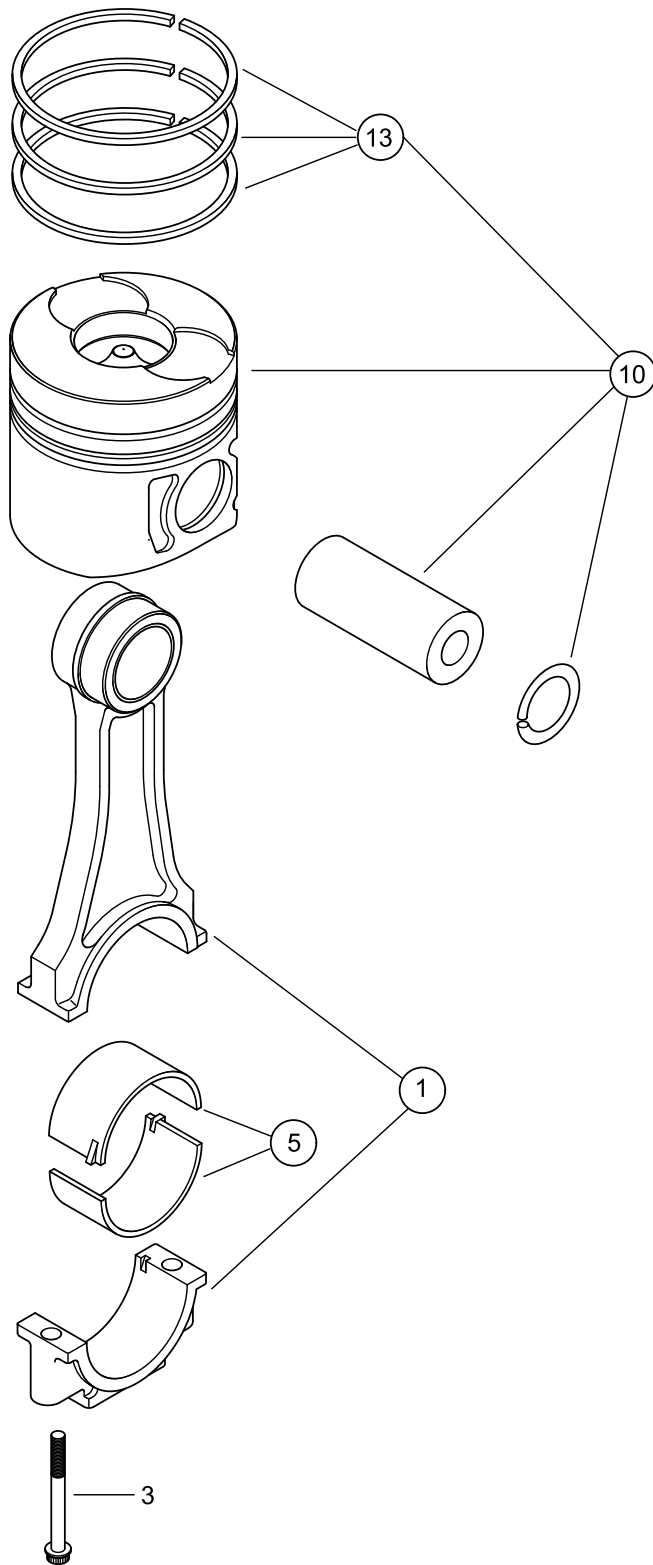


Kolben, Kolbenringe, Pleuel

*Piston, Rings and pin, Connection rod*

**166 MARINE**  
**236 TURBO DIESEL**  
**+ SOLAS**

01046194/0







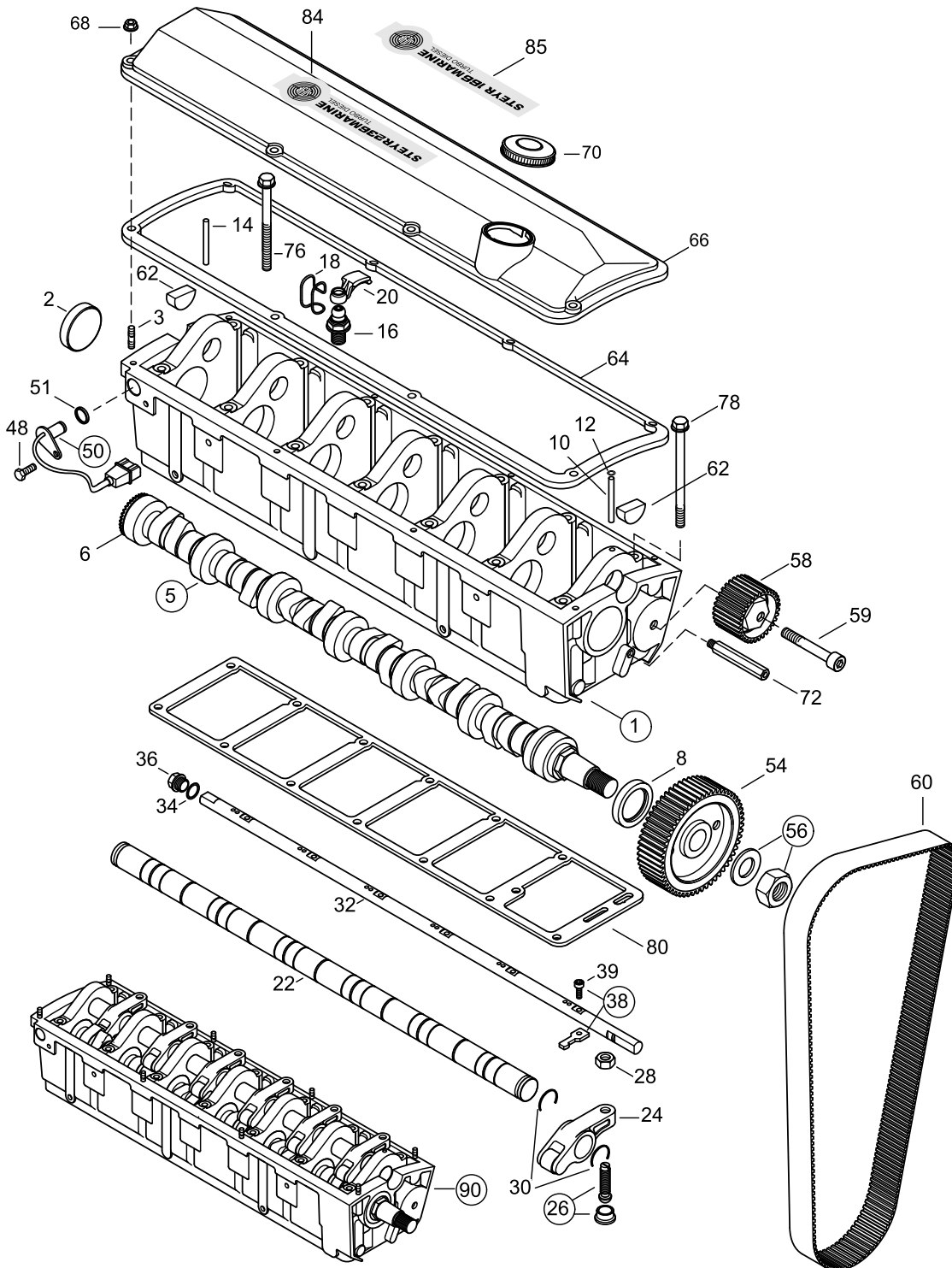
TA 0105

**166 MARINE**  
**236 TURBO DIESEL**  
**+ SOLAS**

Nockenwelle, Gehäuse, Ventiltrieb > 68224399

Camshaft, Housing > 68224399

01056184/0



**BIS MOTOR NR.: > 68224399**  
**TILL ENGINE NO.: > 68224399**



<b>Nockenwelle, Gehäuse, Ventiltrieb &gt; 68224399</b>	<b>166 MARINE</b> <b>236 TURBO DIESEL</b> <b>+ SOLAS</b>
<b>Camshaft, Housing &gt; 68224399</b>	

01056184/0

Pos. Pos.	Art.-Nr. Part.-No.	Stk ME Qty Unit	Benennung Designation	Stufe Step
1	Z002008/1	1 ST	ZB NOCKENWELLEN GEH.-VDO CAMSHAFT HOUSING ASSY.-VDO	.2
2	2178083/0	1 ST	KERNLOCHVERSCHLUSS 50/7 CORE HOLE PLUG 50/7	..3
3	2309101/0	8 ST	STIFTSCHRAUBE                   DIN 835-M6x25-A4-70 STUD	..3
5	2178084/2	1 ST	ZB NOCKENWELLE 6 ZYL. CAMSHAFT ASSY 6 CYL.	.2
6	2203280/1	1 ST	GEBERSCHEIBE 24 ZAEHNE SENSOR DISK 24 TEETH	..3
8	2172086/1	1 ST	WELLENDICHTRING RAD. NOCKENW. ROTARY SHAFT SEAL, CAMSHAFT	.2
10	2178486/1	1 ST	ACHSHALTER AXLE SUPPORT	.2
12	2178498/0	1 ST	QUADRING 1,78 X 5,28 QUAD RING 1,78 X 5,28	.2
14	2177513/0	1 ST	STIFT REGELSTANGENABSTECKUNG GUIDE PIN CONTROL RACK	.2
16	2174546/2	12 ST	ZB VENTILSPIEL-AUSGL.ELEMENT VALVE TAPPET ADJ. SCREW ASSY.	.2
18	2174552/0	12 ST	HALTEFEDER, SCHWINGHEBEL RETAINER, CAM FOLLOWER	.2
20	2177139/1	12 ST	SCHWINGHEBEL CAM FOLLOWER	.2
22	2174434/1	1 ST	ZB KIPPHEBELWELLE 6 ZYL. ROCKER ARM SHAFT ASSY 6 CYL.	.2
24	Z002094/0	6 ST	ZB KIPPHEBEL (ERSATZTEIL) ROCKER ARM ASSY. (SPARE PART)	.2
26	Z002010/0	6 ST	GLEITSTEIN M. EINSTELLSCHRAUBE TAPPET ADJUSTER ASSY.	.2
28	3871310/0	6 ST	SK.MUTTER                           DIN 934-M10X1-8 HEX.NUT	.2
30	2174036/0	12 ST	HALBMONDRING 28X1,5 CRESCENT RING 28X1,5	.2
32	2205115/0	1 ST	REGELSTANGE CONTROL RACK	.2
34	3098031/0	1 ST	DICHTRING                           DIN 7603-A26X31-CU SEALING RING	.2
36	3962043/0	1 ST	VSL.SCHR.BU.AUSSENSK.       DIN 7604-C-M26X1,5-ST-A3C HEX.HD.SCR.PLUG	.2
38	Z002009/0	6 ST	ANLENKHEBEL MIT SCHRAUBE CONTROL LINK & BOLT	.2
39	3860140/0	1 ST	ZYL.SCHR.M.INNENSK.           DIN 912-M5x20-LH-10.9 HEX.SOCK. HD.CAP SCR.	..3
48	3800238/0	1 ST	SK.SCHR.GEW.BIS KOPF       ISO 4017-M6X12-A2-70 HEX.HD.SCR.	.2
50	2176734/2	1 ST	DREHZAHLSSENSOR REVOLUTION SENSOR	.2



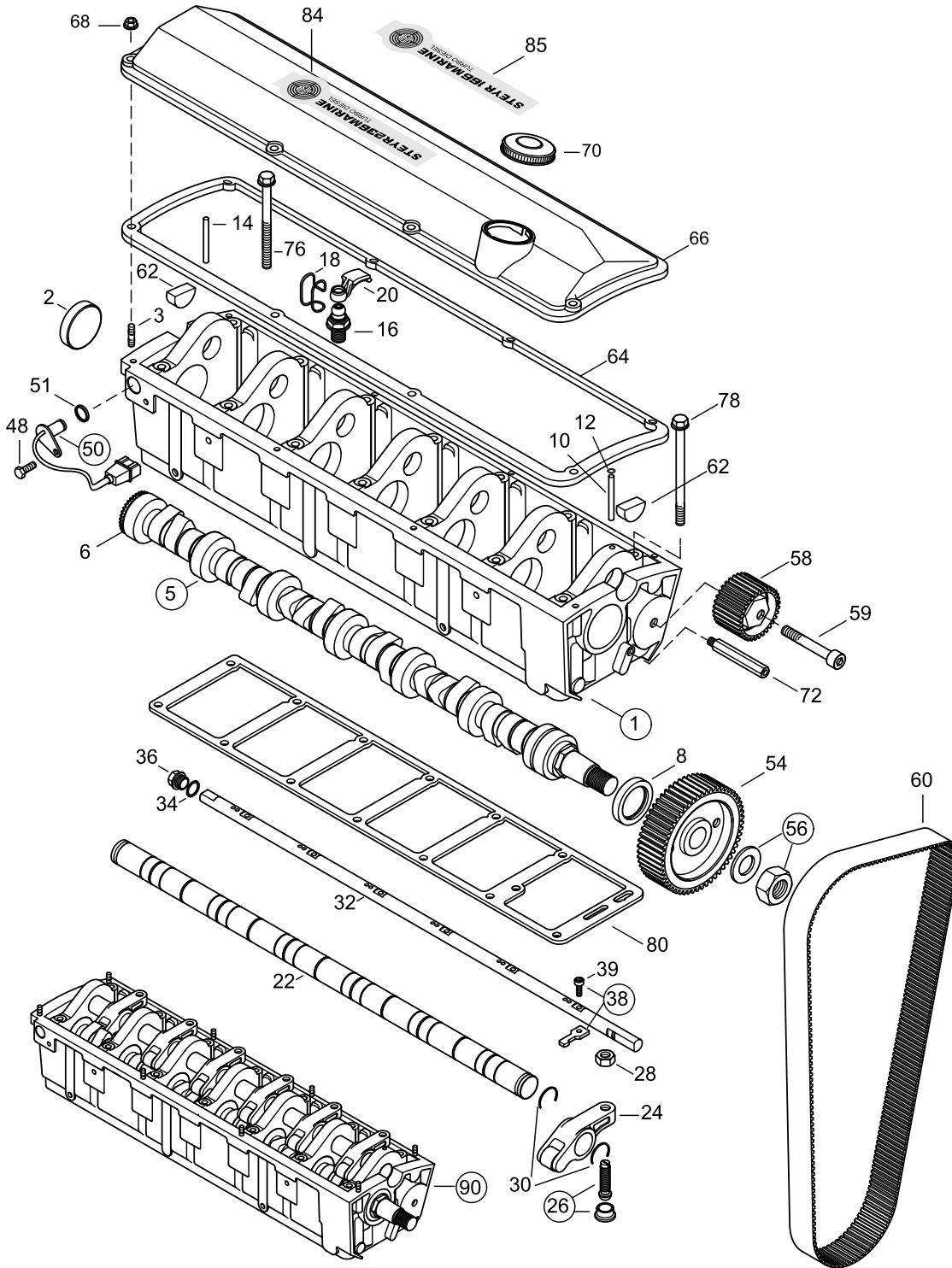
TA 0105

**166 MARINE**  
**236 TURBO DIESEL**  
**+ SOLAS**

Nockenwelle, Gehäuse, Ventiltrieb > 68224399

Camshaft, Housing > 68224399

01056184/0



**BIS MOTOR NR.: > 68224399**  
**TILL ENGINE NO.: > 68224399**





TA 0105

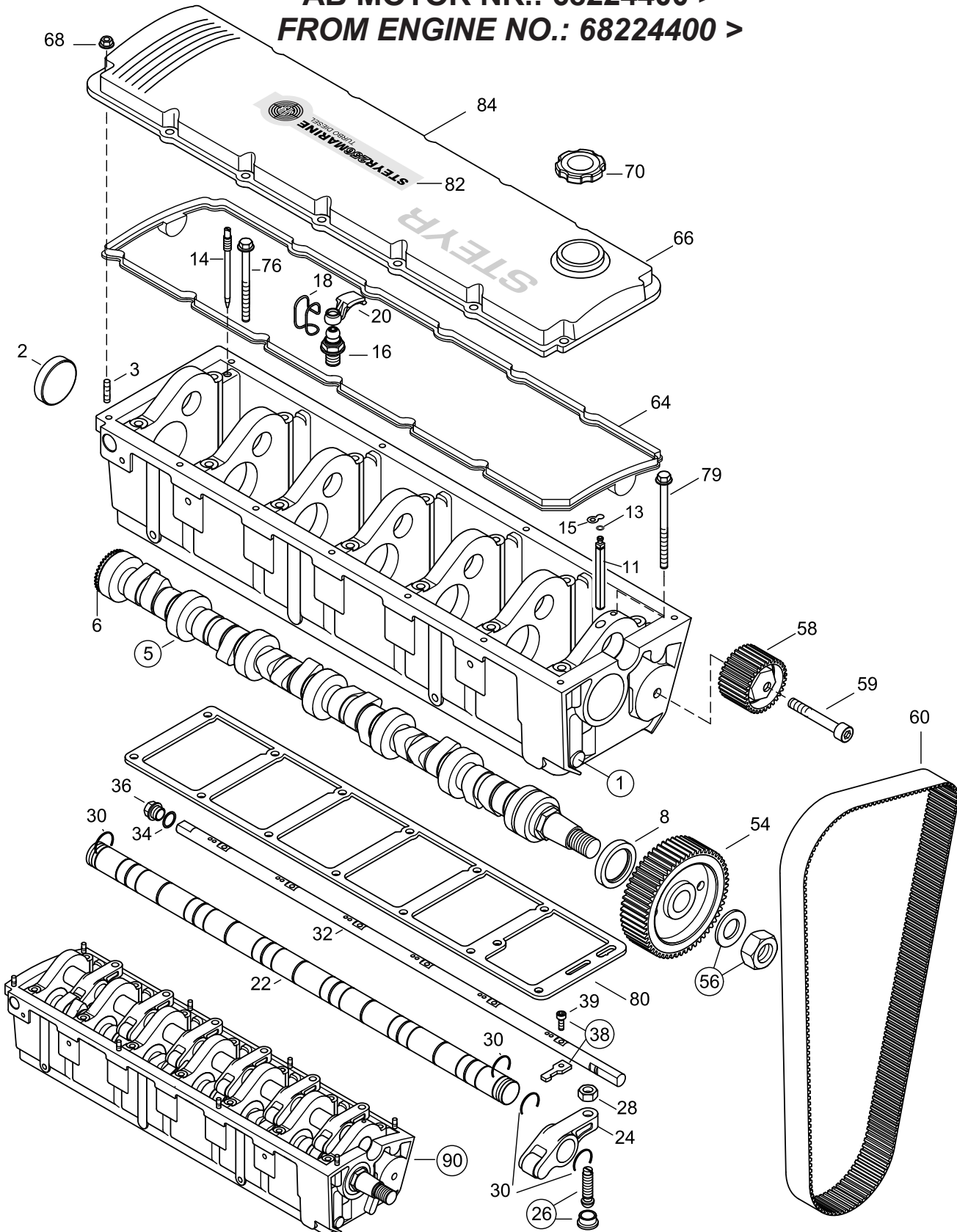
**166 MARINE**  
**236 TURBO DIESEL**  
**+ SOLAS**

Nockenwelle, Gehäuse, Ventiltrieb 68224400 >

Camshaft, Housing 68224400 >

01056184/1

**AB MOTOR NR.: 68224400 >**  
**FROM ENGINE NO.: 68224400 >**





<b>Nockenwelle, Gehäuse, Ventiltrieb 68224400 &gt;</b>	<b>166 MARINE</b> <b>236 TURBO DIESEL</b> <b>+ SOLAS</b>
<b>Camshaft, Housing 68224400 &gt;</b>	

01056184/1

Pos. Pos.	Art.-Nr. Part.-No.	Stk ME Qty Unit	Benennung Designation	Stufe Step
1	Z002602/1	1 ST	ZB NOCKENWELLEN GEH. 6 ZYL. (EBEN) 68224400> CAMSHAFT HOUSING ASSY. 6 CYL. (PLANE) 68224400>	.2
2	2178083/0	1 ST	KERNLOCHVERSCHLUSS 50/7 CORE HOLE PLUG 50/7	..3
3	2309101/0	14 ST	STIFTSCHRAUBE DIN 835-M6x25-A4-70 STUD	..3
5	2178084/2	1 ST	ZB NOCKENWELLE 6 ZYL. CAMSHAFT ASSY 6 CYL.	.2
6	2203280/1	1 ST	GEBERSCHEIBE 24 ZAEHNE SENSOR DISK 24 TEETH	..3
8	2172086/1	1 ST	WELLENDICHTRING RAD. NOCKENW. ROTARY SHAFT SEAL, CAMSHAFT	.2
11	2178486/2	1 ST	ACHSHALTER - NOCKENWELLE AXLE SUPPORT - CAMSHAFT	.2
13	2179278/0	1 ST	O-RING 4,3X2,4 O-RING 4,3X2,4	.2
14	2177513/2	1 ST	ABSTECKSTIFT REGELSTANGE GUIDE PIN CONTROL RACK	.2
15	2179251/0	1 ST	SICHERUNGSPL. ACHSHALTER LOCKING DEVICE, AXLE SUPPORT	.2
16	2174546/2	12 ST	ZB VENTILSPIEL-AUSGL.ELEMENT VALVE TAPPET ADJ. SCREW ASSY.	.2
18	2174552/0	12 ST	HALTEFEDER, SCHWINGHEBEL RETAINER, CAM FOLLOWER	.2
20	2177139/1	12 ST	SCHWINGHEBEL CAM FOLLOWER	.2
22	2174434/1	1 ST	ZB KIPPHEBELWELLE 6 ZYL. ROCKER ARM SHAFT ASSY 6 CYL.	.2
24	Z002094/0	6 ST	ZB KIPPHEBEL (ERSATZTEIL) ROCKER ARM ASSY. (SPARE PART)	.2
26	Z002010/0	6 ST	GLEITSTEIN M. EINSTELLSCHRAUBE TAPPET ADJUSTER ASSY.	.2
28	3871310/0	6 ST	SK.MUTTER DIN 934-M10X1-8 HEX.NUT	.2
30	2174036/0	14 ST	HALBMONDRING 28X1,5 CRESCENT RING 28X1,5	.2
32	2205115/0	1 ST	REGELSTANGE CONTROL RACK	.2
34	3098031/0	1 ST	DICHTRING DIN 7603-A26X31-CU SEALING RING	.2
36	3962043/0	1 ST	VSL.SCHR.BU.AUSSENSK. DIN 7604-C-M26X1,5-ST-A3C HEX.HD.SCR.PLUG	.2
38	Z002009/0	6 ST	ANLENKHEBEL MIT SCHRAUBE CONTROL LINK & BOLT	.2
39	3860140/0	1 ST	ZYL.SCHR.M.INNENSK. DIN 912-M5x20-LH-10.9 HEX.SOCK. HD.CAP SCR.	..3
54	2177642/0	1 ST	NOCKENWELLENZAHNRIEMENRAD TIMING BELT PULLEY CAMSHAFT	.2



TA 0105

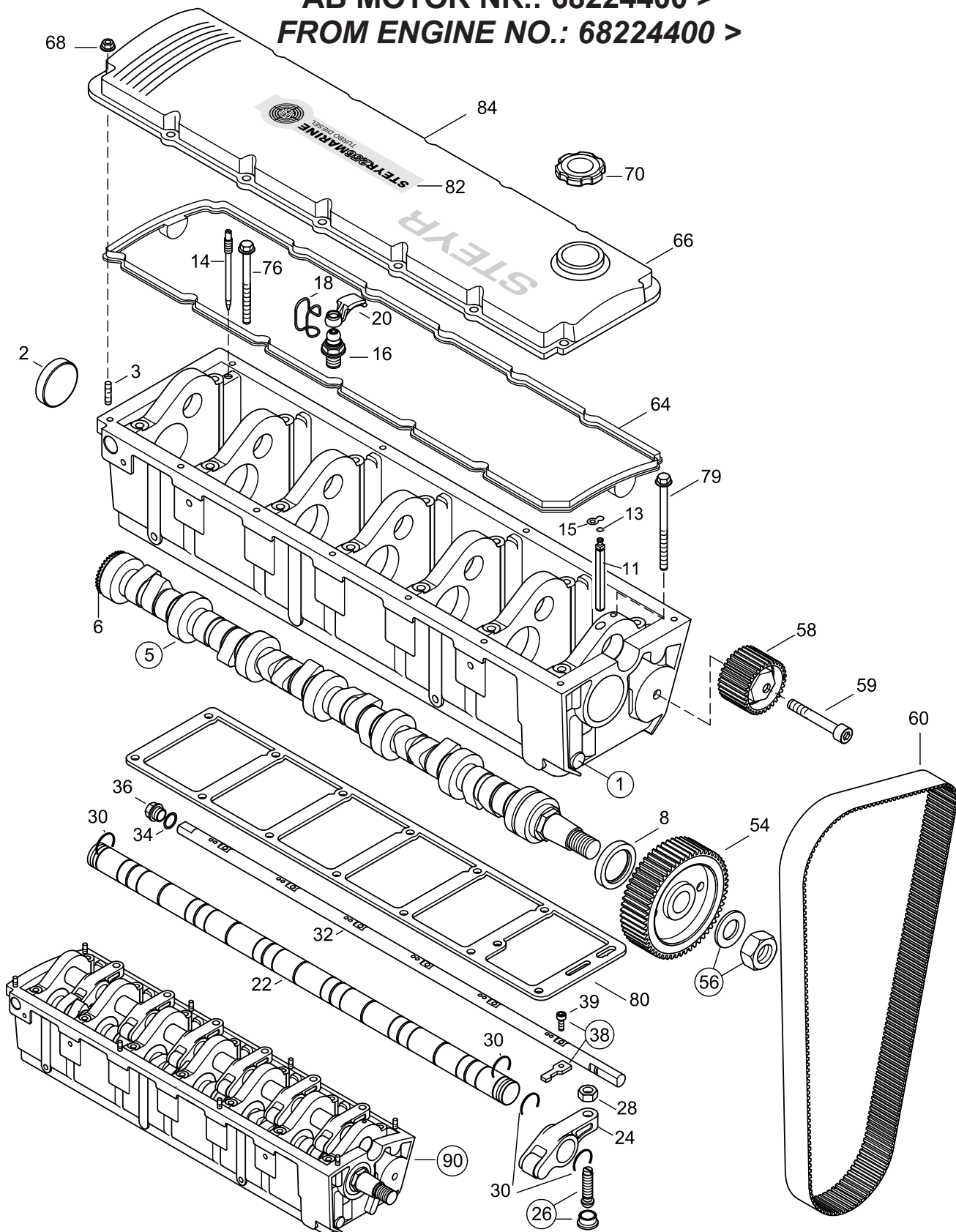
**166 MARINE**  
**236 TURBO DIESEL**  
**+ SOLAS**

Nockenwelle, Gehäuse, Ventiltrieb 68224400 >

Camshaft, Housing 68224400 >

01056184/1

**AB MOTOR NR.: 68224400 >**  
**FROM ENGINE NO.: 68224400 >**







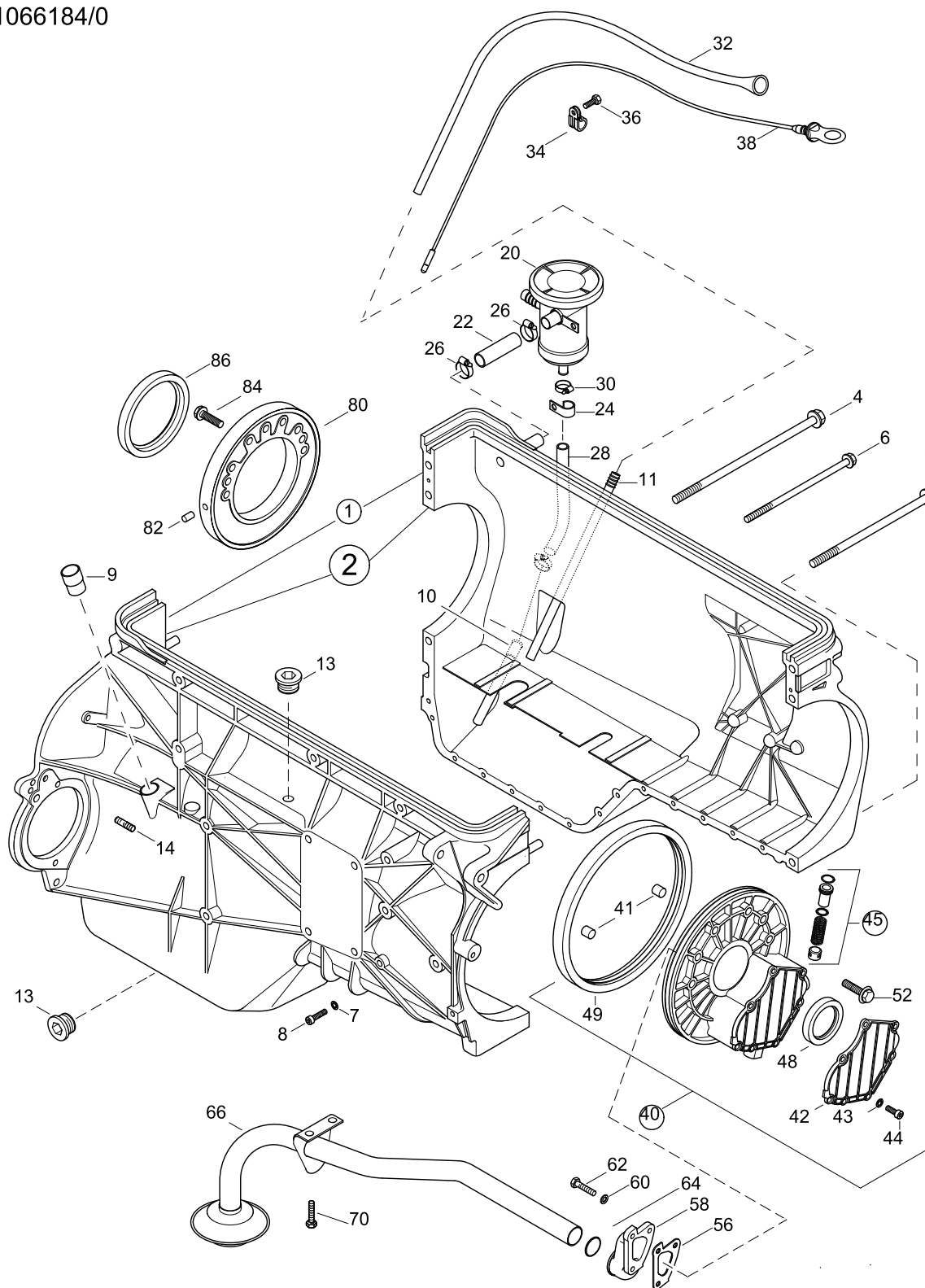
TA 0106

**166 MARINE**  
**236 TURBO DIESEL**  
**+ SOLAS**

OELPUMPE, OELSAUGR., OELWANNE, OELMESSTAB > 68224399

OILPUMP, OILPIPE, OILPAN, OIL DIPSTICK > 68224399

01066184/0



**BIS MOTOR NR.: > 68224399**  
**TILL ENGINE NO.: > 68224399**



<b>OELPUMPE, OELSAUGR:, OELWANNE, OELMESSTAB &gt; 68224399</b>	<b>166 MARINE</b> <b>236</b> TURBO DIESEL <b>+ SOLAS</b>
<b>OILPUMP, OILPIPE, OILPAN, OIL DIPSTICK &gt; 68224399</b>	

01066184/0

Pos. Pos.	Art.-Nr. Part.-No.	Stk ME Qty Unit	Benennung Designation	Stufe Step
1	Z002014/3 <b>(OPTIONAL)</b>	1 ST	ZB MOTORGEH. SEEWAPU ZENTRIFU. (FASSMER) ENGINE HSG ASSY. CENTRIF.RAWW.(FASSMER)	.2
2	Z002014/1 <b>(STANDARD)</b>	1 ST	ZB MOTORGEH. STANDARD (MIT OELMESSTABROHR) ENGINE HOUSING ASSY. STANDARD (+ PIPE OIL-DIPSTICK)	.2
3	9000464/0	2 ST	SK.SCHR.M.FLANSCH                   DIN 6921-M10x200-8.8-A3C HEX.FLANGE BOLT	..3
4	9000463/0	2 ST	SK.SCHR.M.FLANSCH                   DIN 6921-M10x250-8.8-A3C HEX.FLANGE BOLT	..3
6	9000465/0	3 ST	SK.SCHR.M.FLANSCH                   DIN 6921-M8x180-8.8-A2C HEX.FLANGE BOLT	..3
7	3932008/0	13 ST	FEDERSCHEIBE                           DIN 137-B6-FST-A3C SPRING WASHER	..3
8	3862327/0	13 ST	ZYL.SCHR.M.INNENSK.                 DIN 912-M6x25-8.8-A2C HEX.SOCK. HD.CAP SCR.	..3
9	2173237/0	1 ST	ROHR OELRUECKLAUF TURBO TUBE OIL-RETURN TURBO	..3
10	2178209/2	1 ST	ROHR OELABSCHIEDERRUECKLAUF PIPE	..3
11	2178346/1	1 ST	ZB OELABSAUGROHR LLK-SEITE OILSUCTION-PIPE ASSY.(INTERCO)	..3
13	9000590/0	2 ST	VSL.SCHR.BU.INNENSK. GUMMIDICHTUNG M22x1,5 HEX.SOCK.SCR.PLUG	..3
14	9000000/0	1 ST	STIFTSCHRAUBE                         DIN 939-M8x25-A2-70 STUD	..3
20	Z002051/0	1 ST	OELABSCHIEDER OIL SEPERATOR	.2
22	2178573/2	1 ST	SCHLAUCH DN16; L=60 HOSE DN16; L=60	.2
24	O310947/0	1 ST	KABELHALTERUNG J-CLAMPS	.2
26	2177753/0	2 ST	SCHLAUCHSCHELLE 16-25/9 HOSE CLAMP 16-25/9	.2
28	2178287/L	1 ST	SCHLAUCH OELABSCHIEDER L=240MM HOSE, OIL DRAIN	.2
30	2174405/0	2 ST	SCHLAUCHSCHELLE 10-16/7,5 HOSE CLAMP 10-16/7,5	.2
32	2203757/0	1 ST	OELMESSSTABROHR PIPE OIL-DIPSTICK	.2
34	2178566/0	1 ST	ROHRSCHELLE DM15 PIPE CLAMP DM15	.2
36	3800233/0	1 ST	SK.SCHR.GEW.BIS KOPF                ISO 4017-M6X16-A2-70 HEX.HD.SCR.	.2
38	2203751/1	1 ST	ZB OELMESSSTAB 236 68218000> OIL DIP STICK ASSY. 236	.2

TA 0106

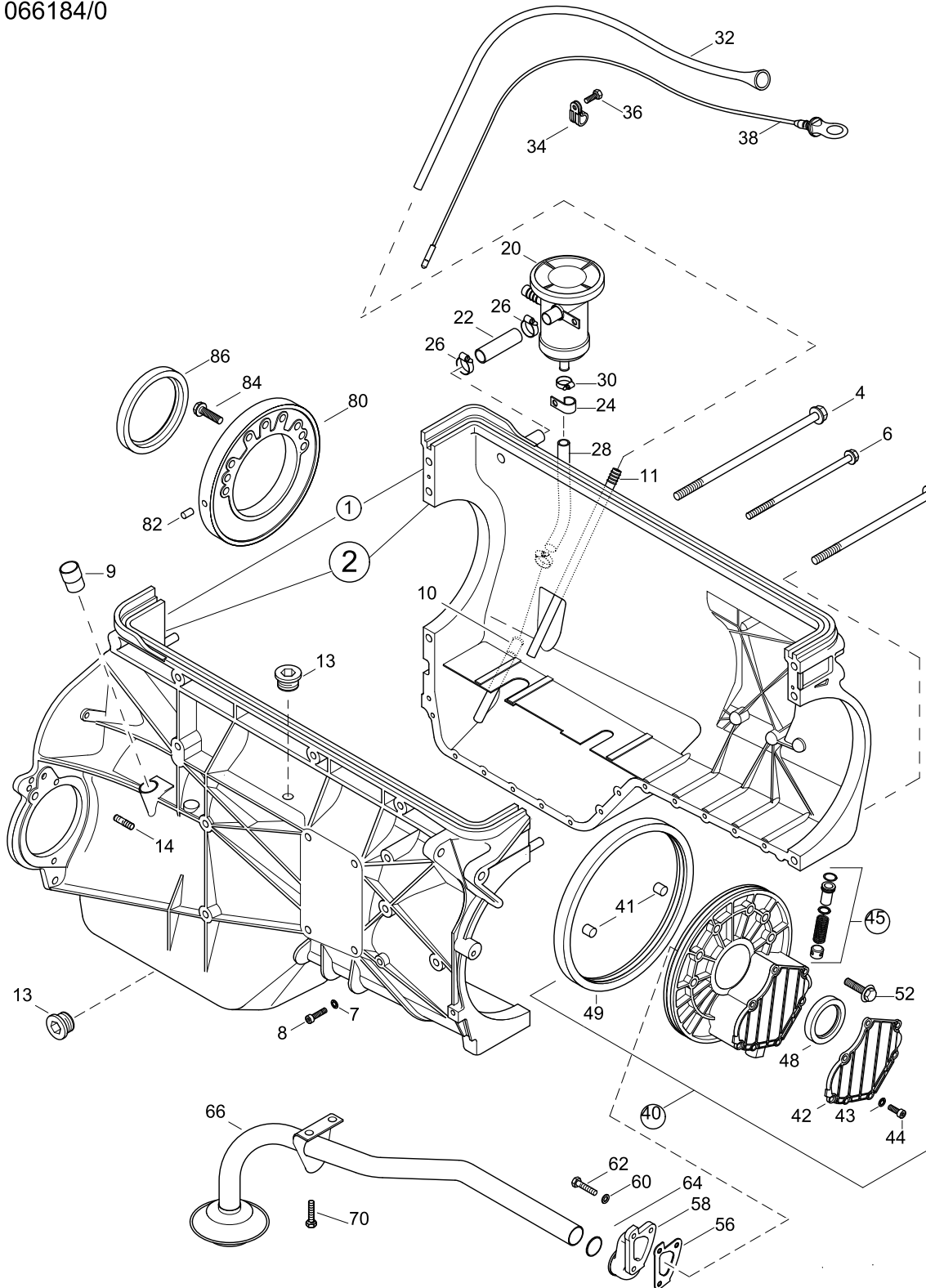


**166 MARINE**  
**236 TURBO DIESEL**  
**+ SOLAS**

OELPUMPE, OELSAUGR., OELWANNE, OELMESSTAB > 68224399

OILPUMP, OILPIPE, OILPAN, OIL DIPSTICK > 68224399

01066184/0



**BIS MOTOR NR.: > 68224399**  
**TILL ENGINE NO.: > 68224399**



<b>OELPUMPE, OELSAUGR., OELWANNE, OELMESSTAB &gt; 68224399</b>	<b>166 MARINE</b> <b>236 TURBO DIESEL</b> <b>+ SOLAS</b>
<b>OILPUMP, OILPIPE, OILPAN, OIL DIPSTICK &gt; 68224399</b>	

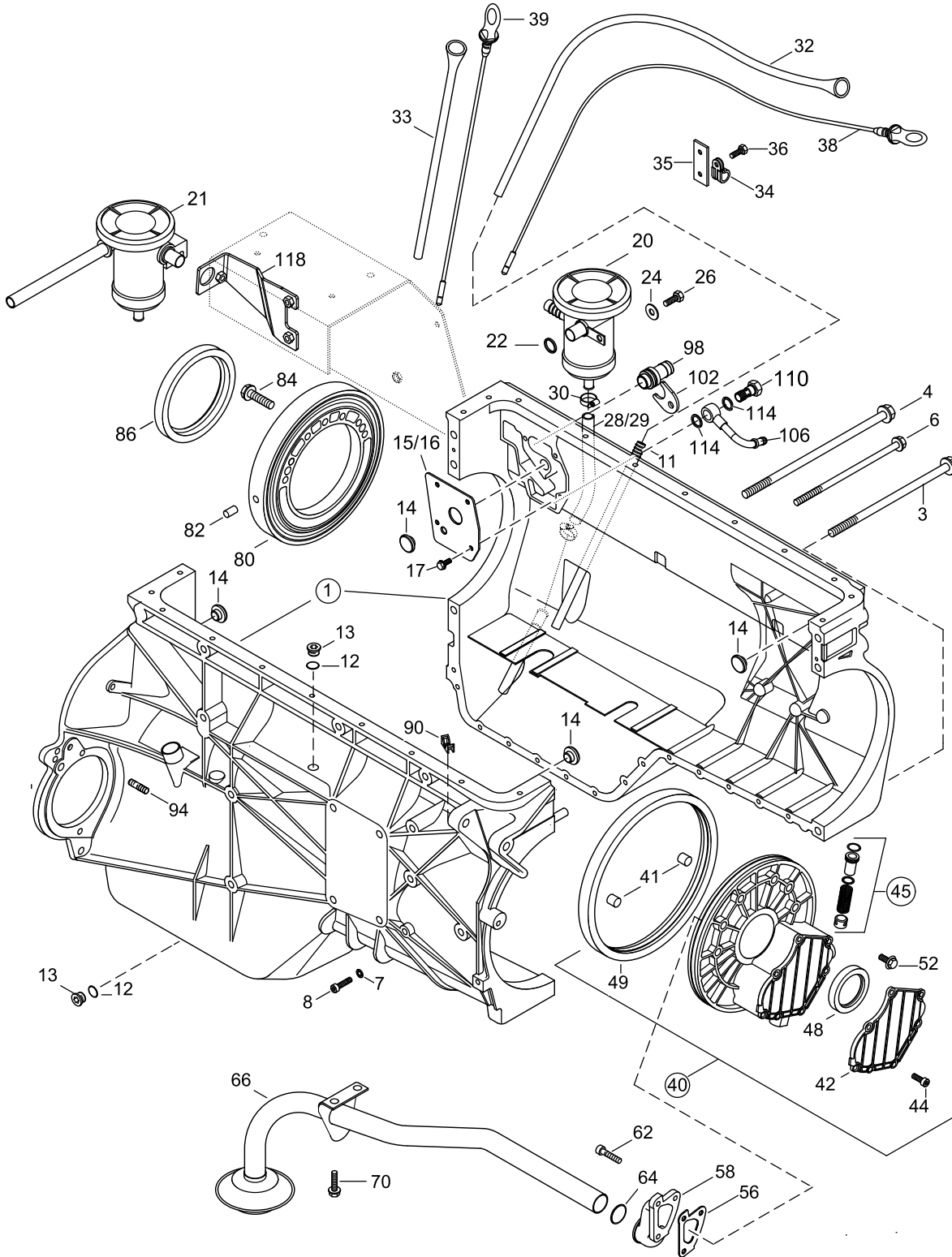
01066184/0

Pos. Pos.	Art.-Nr. Part.-No.	Stk ME Qty Unit	Benennung Designation	Stufe Step
40	Z002004/0	1 ST	ZB OELPUMPE; LACKIERT OIL PUMP ASSY; PAINTED	.2
41	2170298/0	2 ST	PASSHUELSE DM12,5 (ZU M10) FITTING SLEEVE DM12.5 (TO M10)	..3
42	2173476/0	1 ST	OELPUMPENDECKEL OIL-PUMP COVER	..3
44	3860021/0	7 ST	ZYL.SCHR.M.INNENSK.NIED.K.     DIN 6912-M6x16-8.8-A2C HEX.SOCK. HD.CAP SCR.LOW H.	..3
45	Z002005/4	1 ST	OELDRUCKREGELVENTIL 6 ZYL. RELIEF VALVE, OIL PUMP 6 CYL.	..3
48	2170276/1	1 ST	WELLENDICHTRING RAD. KW VORNE     55x70x8 ROTARY SHAFT SEAL CRANKS. FR. 55X70X8	..3
49	2174067/0	1 ST	GUMMIDICHTRING SEALING RING	..3
52	9000278/0	6 ST	SK.SCHR.M.FLANSCH             DIN 6921-M8X35-8.8-A2C HEX.FLANGE BOLT	.2
56	2173491/1	1 ST	DICHTUNG OELSAUGKRUEMMER SEAL	.2
58	2173350/1	1 ST	OELSAUGKRUEMMER RAW P. OIL SUCTION MANIFOLD	.2
60	3932008/0	3 ST	FEDERSCHEIBE             DIN 137-B6-FST-A3C SPRING WASHER	.2
62	3860021/0	3 ST	ZYL.SCHR.M.INNENSK.NIED.K.     DIN 6912-M6X16-8.8-A2C HEX.SOCK. HD.CAP SCR.LOW H.	.2
64	2177742/1	1 ST	O-RING 25 X 3,53 O-RING 25 X 3,53	.2
66	2177724/1	1 ST	ZB OELSAUGROHR OIL SUCTION PIPE ASSY	.2
70	9000287/0	2 ST	SK.SCHR.M.FLANSCH             DIN 6921-M6X12-8.8-A3C HEX.FLANGE BOLT	.2
80	2172855/1	1 ST	TRAGRING HINTEN RING CARRIER, REAR	.2
82	3901416/0	1 ST	ZYLINDERSTIFT             ISO 2338-8M6X16-ST PARALLEL PIN	.2
84	9000278/0	7 ST	SK.SCHR.M.FLANSCH             DIN 6921-M8X35-8.8-A2C HEX.FLANGE BOLT	.2
86	2172289/1	1 ST	WELLENDICHTRING RAD. KW HINTEN ROTARY SHAFT SEAL, CR.S. REAR	.2



<p><b>166 MARINE</b> <b>236</b> TURBO DIESEL <b>+ SOLAS</b></p>	<p>OELPUMPE, OELSAUGR., OELWANNE, OELMESSTAB 68224400 &gt;</p>
	<p>OILPUMP, OILPIPE, OILPAN, OIL DIPSTICK 68224400 &gt;</p>

01066154/1



**AB MOTOR NR.: 68224400 >**  
**FROM ENGINE NO.: 68224400 >**



<b>OELPUMPE, OELSAUGR., OELWANNE, OELMESSTAB 68224400 &gt;</b>	<b>166 MARINE</b> <b>236 TURBO DIESEL</b> <b>+ SOLAS</b>
<b>OILPUMP, OILPIPE, OILPAN, OIL DIPSTICK 68224400 &gt;</b>	

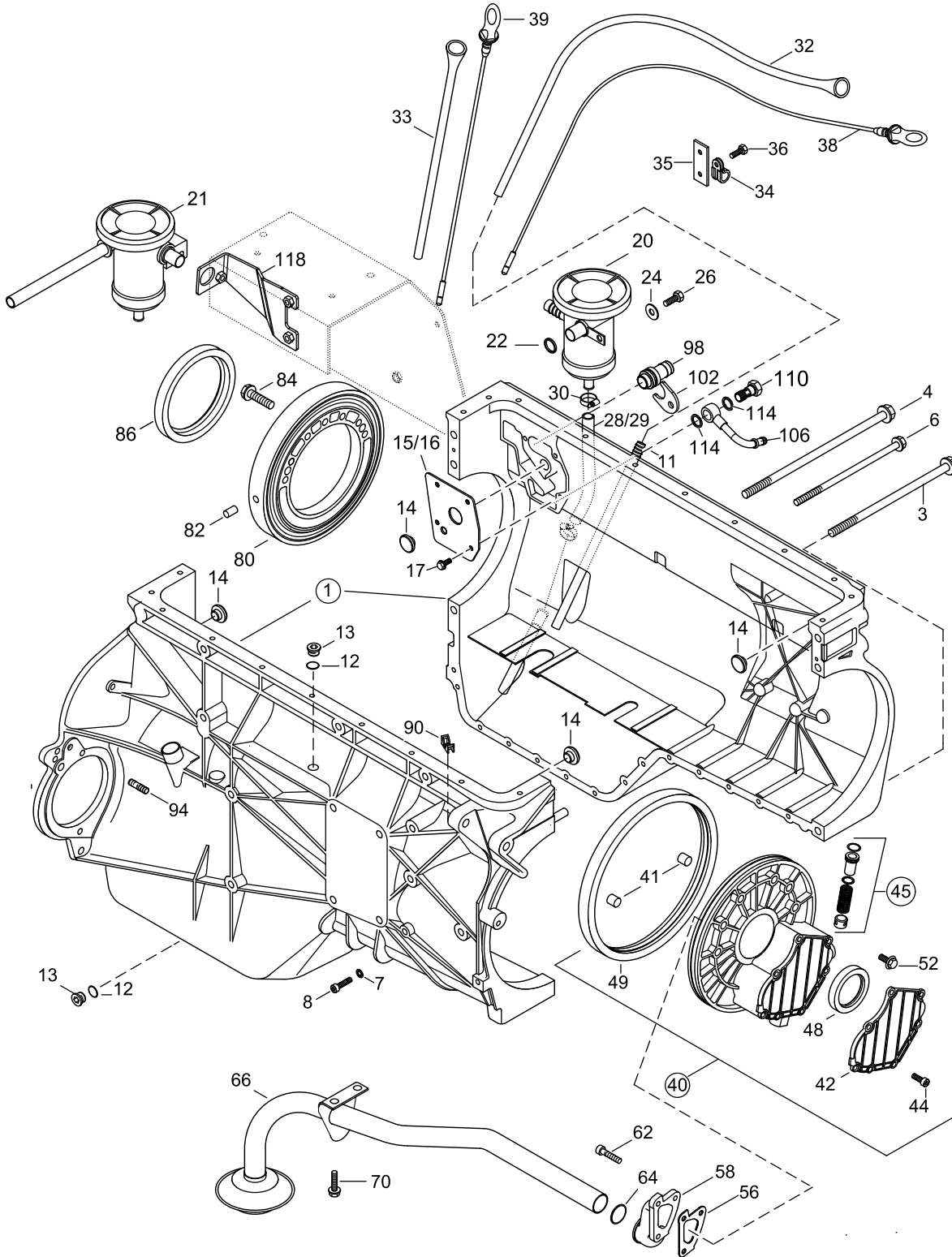
01066154/1

Pos. Pos.	Art.-Nr. Part.-No.	Stk ME Qty Unit	Benennung Designation	Stufe Step
1	Z002014/4 (Optional)	1 ST	ZB MOTORGEH. SEEWAPU.ZENTR.(FASSMER) ENGINE HSG ASSY. CENTR.RAWWATERPUMP (FASSMER)	.2
1	Z002014/2 (Standard)	1 ST	ZB MOTORGEH.GESCHR. RDG (MIT OELMESSTABROHR) ENGINE HSG AY.(SCR.FRAME S.)(INCL.PIPE OIL-DIPSTICK)	.2
3	9000464/0	2 ST	SK.SCHR.M.FLANSCH EN 1665-M10x200-8.8-A3C HEX.FLANGE BOLT	..3
4	9000463/0	2 ST	SK.SCHR.M.FLANSCH EN 1665-M10x250-8.8-A3C HEX.FLANGE BOLT	..3
6	9000465/0	3 ST	SK.SCHR.M.FLANSCH EN 1665-M8x180-8.8-A2C HEX.FLANGE BOLT	..3
7	3932008/0	13 ST	FEDERSCHEIBE DIN 137-B6-FST-A3C SPRING WASHER	..3
8	3862327/0	13 ST	ZYL.SCHR.M.INNENSK. DIN 912-M6x25-8.8-A2C HEX.SOCK. HD.CAP SCR.	..3
11	2178346/1	1 ST	ZB OELABSAUGROHR LLK-SEITE OILSUCTION-PIPE ASSY.(INTERCO)	..3
12	3098026/0	2 ST	DICHTRING DIN 7603-A22x27-CU SEALING RING	..3
13	9000044/0	2 ST	VSL.SCHR.BU.INNENSK. DIN 908-M22x1,5-ST-DAC A500 HEX.SOCK.SCR.PLUG	..3
14	2174072/0	4 ST	GUMMIPFROPFEN RUBBER PAD	..3
15	2179260/0 >68226172	1 ST	DECKEL VOROELABSCH. 6 ZYL.MAR. COVER PRE-OIL-SEPERATOR 6 CYL.	.2
16	2179260/1 68226173>	1 ST	DECKEL VOROELABSCH. 6 ZYL.MAR. (AB 68226173> COVER PRE-OIL-SEPERATOR 6 CYL. (FROM 68226173>)	.2
17	9000287/0	4 ST	SK.SCHR.M.FLANSCH EN 1665-M6X12-8.8-A3C HEX.FLANGE BOLT	.2
20	Z002051/0 >68226172	1 ST	OELABSCHIEDER OIL SEPARATOR	.2
21	Z002051/1 68226173>	1 ST	OELABSCHIEDER MIT ROHR OIL SEPARATOR WITH PIPE	.2
22	2178310/1	1 ST	O-RING 17 X 3,53 O-RING 17 X 3,53	.2
24	9000012/0	1 ST	SCHEIBE GROSSE REIHE DIN 9021-6.4-140HV-A2 WASHER LARGE SERIES	.2
26	3800233/0	1 ST	SK.SCHR.GEW.BIS KOPF ISO 4017-M6X16-A2-70 HEX.HD.SCR.	.2
28	2178287/0 >68226172	1 ST	SCHLAUCH OELABSCHIEDER HOSE, OIL DRAIN	.2
29	2178287/2 68226173>	1 ST	SCHLAUCH OELABSCHIEDER L=560 HOSE, OIL DRAIN L=560	.2
30	2174405/0	2 ST	SCHLAUCHSCHELLE 10-16/7,5 HOSE CLAMP 10-16/7,5	.2
32	2203757/0	1 ST	OELMESSTABROHR PIPE OIL-DIPSTICK	.2
33	2203571/2	1 ST	OELMESSTABROHR GERADE (LLK) (ZUBEHOER) PIPE OIL-DIPSTICK (INTERCOOL.)(ACCSESSORIE)	.2



<p><b>166 MARINE</b> <b>236 TURBO DIESEL</b> <b>+ SOLAS</b></p>	<p>OELPUMPE, OELSAUGR., OELWANNE, OELMESSTAB 68224400 &gt;</p>
	<p>OILPUMP, OILPIPE, OILPAN, OIL DIPSTICK 68224400 &gt;</p>

01066154/1



**AB MOTOR NR.: 68224400 >**  
**FROM ENGINE NO.: 68224400 >**

<b>OELPUMPE, OELSAUGR., OELWANNE, OELMESSTAB 68224400 &gt;</b>	<b>166 MARINE</b> <b>236 TURBO DIESEL</b> <b>+ SOLAS</b>
<b>OILPUMP, OILPIPE, OILPAN, OIL DIPSTICK 68224400 &gt;</b>	

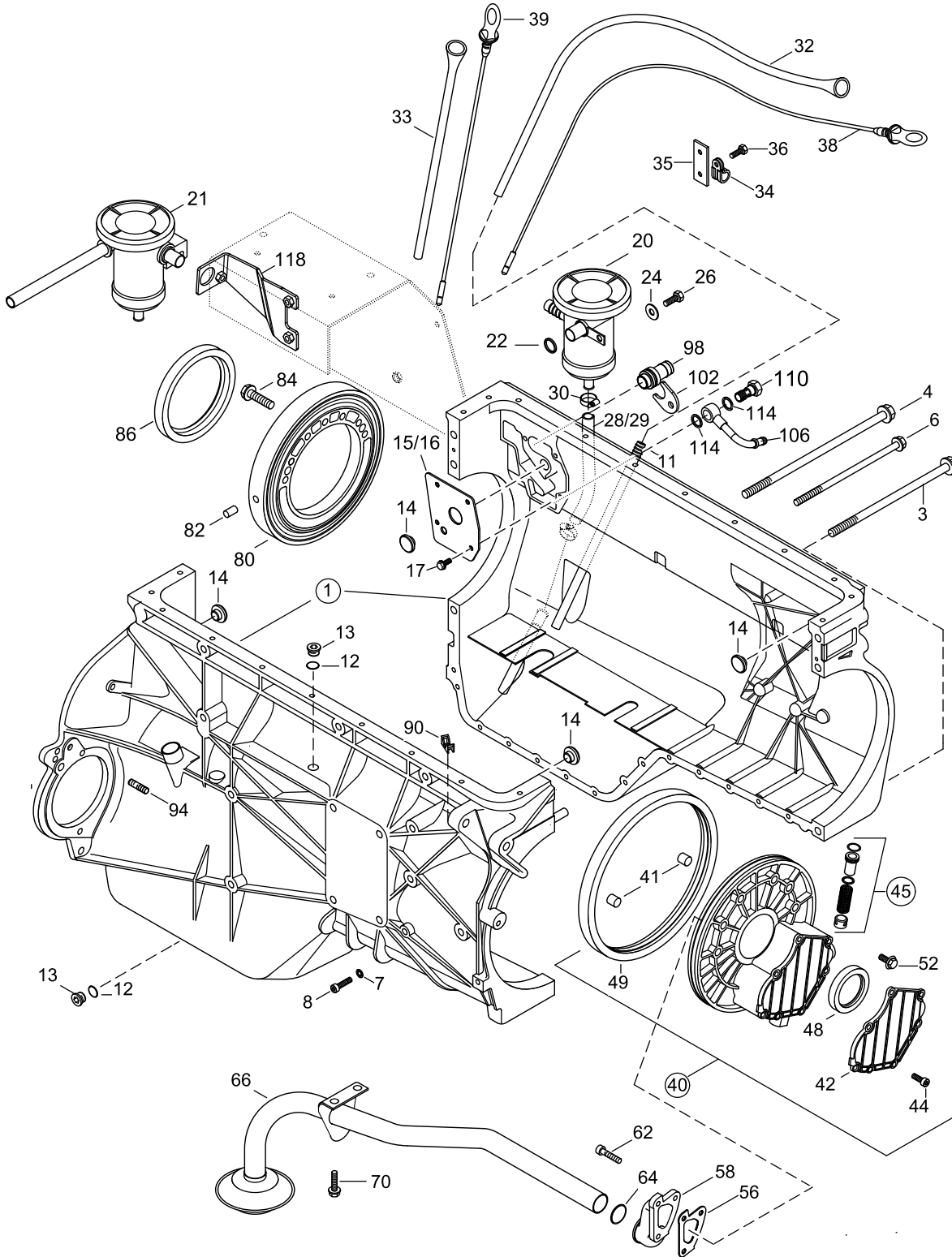
01066154/1

Pos. Pos.	Art.-Nr. Part.-No.	Stk ME Qty Unit	Benennung Designation	Stufe Step
34	2178566/0	1 ST	ROHRSCHELLE DM15 PIPE CLAMP DM15	.2
35	2177743/9	1 ST	LASCHE OELSAUGROHRSCHELLE LACKIERT FISHPLATE OIL INTAKE PIPE PAINTED	.2
36	3800233/0	2 ST	SK.SCHR.GEW.BIS KOPF ISO 4017-M6X16-A2-70 HEX.HD.SCR.	.2
38	2203751/1	1 ST	ZB OELMESSSTAB 236 68218000> OIL DIP STICK ASSY. 236	.2
39	2205429/1	1 ST	ZB OELMESSSTAB OIL DIP STICK ASSY	.2
40	Z002004/0	1 ST	ZB OELPUMPE; LACKIERT OIL PUMP ASSY; PAINTED	.2
41	2170298/0	2 ST	PASSHUELSE DM12,5 (ZU M10) FITTING SLEEVE DM12.5 (TO M10)	..3
42	2173476/0	1 ST	OELPUMPENDECKEL OIL-PUMP COVER	..3
44	3860021/0	7 ST	ZYL.SCHR.M.INNENSK.NIED.K. DIN 6912-M6x16-8.8-A2C HEX.SOCK. HD.CAP SCR.LOW H.	..3
45	Z002005/4	1 ST	OELDRUCKREGELVENTIL 6 ZYL. RELIEF VALVE, OIL PUMP 6 CYL.	..3
48	2170276/1	1 ST	WELLENDICHTRING RAD. KW VORNE 55x70x8 ROTARY SHAFT SEAL CRANKS. FR. 55X70X8	..3
49	2174067/0	1 ST	GUMMIDICHTRING SEALING RING	..3
52	9000278/0	6 ST	SK.SCHR.M.FLANSCH EN 1665-M8X35-8.8-A2C HEX.FLANGE BOLT	.2
56	2173491/1	1 ST	DICHTUNG OELSAUGKRUEMMER SEAL	.2
58	2173350/1	1 ST	OELSAUGKRUEMMER RAW P. OIL SUCTION MANIFOLD	.2
62	3860021/0	3 ST	ZYL.SCHR.M.INNENSK.NIED.K. DIN 6912-M6X16-8.8-A2C HEX.SOCK. HD.CAP SCR.LOW H.	.2
64	2177742/1	1 ST	O-RING 25 X 3,53 O-RING 25 X 3,53	.2
66	2177724/1	1 ST	ZB OELSAUGROHR OIL SUCTION PIPE ASSY	.2
70	9000287/0	2 ST	SK.SCHR.M.FLANSCH EN 1665-M6X12-8.8-A3C HEX.FLANGE BOLT	.2
80	2174992/1	1 ST	TRAGRING HINTEN 75SH-4,5MM SUPPORT RING REAR	.2
82	3901409/0	1 ST	ZYLINDERSTIFT ISO 2338-8M6X14-ST PARALLEL PIN	.2
84	9000278/0	7 ST	SK.SCHR.M.FLANSCH EN 1665-M8X35-8.8-A2C HEX.FLANGE BOLT	.2
86	2172289/1	1 ST	WELLENDICHTRING RAD. KW HINTEN ROTARY SHAFT SEAL, CR.S. REAR	.2
90	2178870/2	1 ST	LASCHE KABELBINDER FIXTURE, CABLE TIE	.2



<p><b>166 MARINE</b> <b>236</b> TURBO DIESEL <b>+ SOLAS</b></p>	<p>OELPUMPE, OELSAUGR., OELWANNE, OELMESSTAB 68224400 &gt;</p>
	<p>OILPUMP, OILPIPE, OILPAN, OIL DIPSTICK 68224400 &gt;</p>

01066154/1



**AB MOTOR NR.: 68224400>**  
**FROM ENGINE NO.: 68224400>**



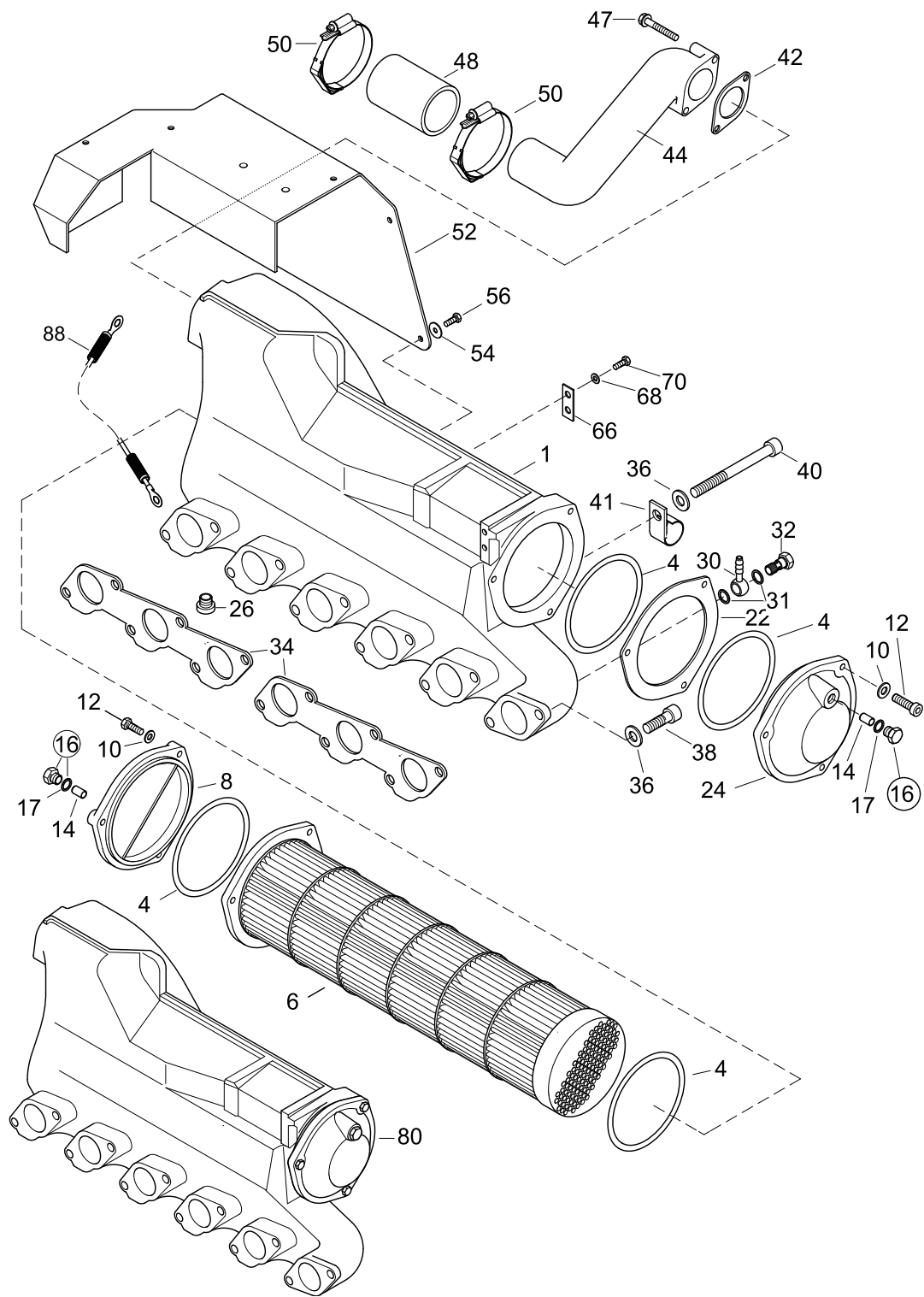




TA 0108

<b>166 MARINE</b> <b>236 TURBO DIESEL</b> <b>+ SOLAS</b>	<b>Ladeluftkühler</b>
	<i>Intercooler</i>

01086184/0





<b>Ladeluftkühler</b>	<b>166 MARINE</b> <b>236 TURBO DIESEL</b> <b>+ SOLAS</b>
<b>Intercooler</b>	

01086184/0

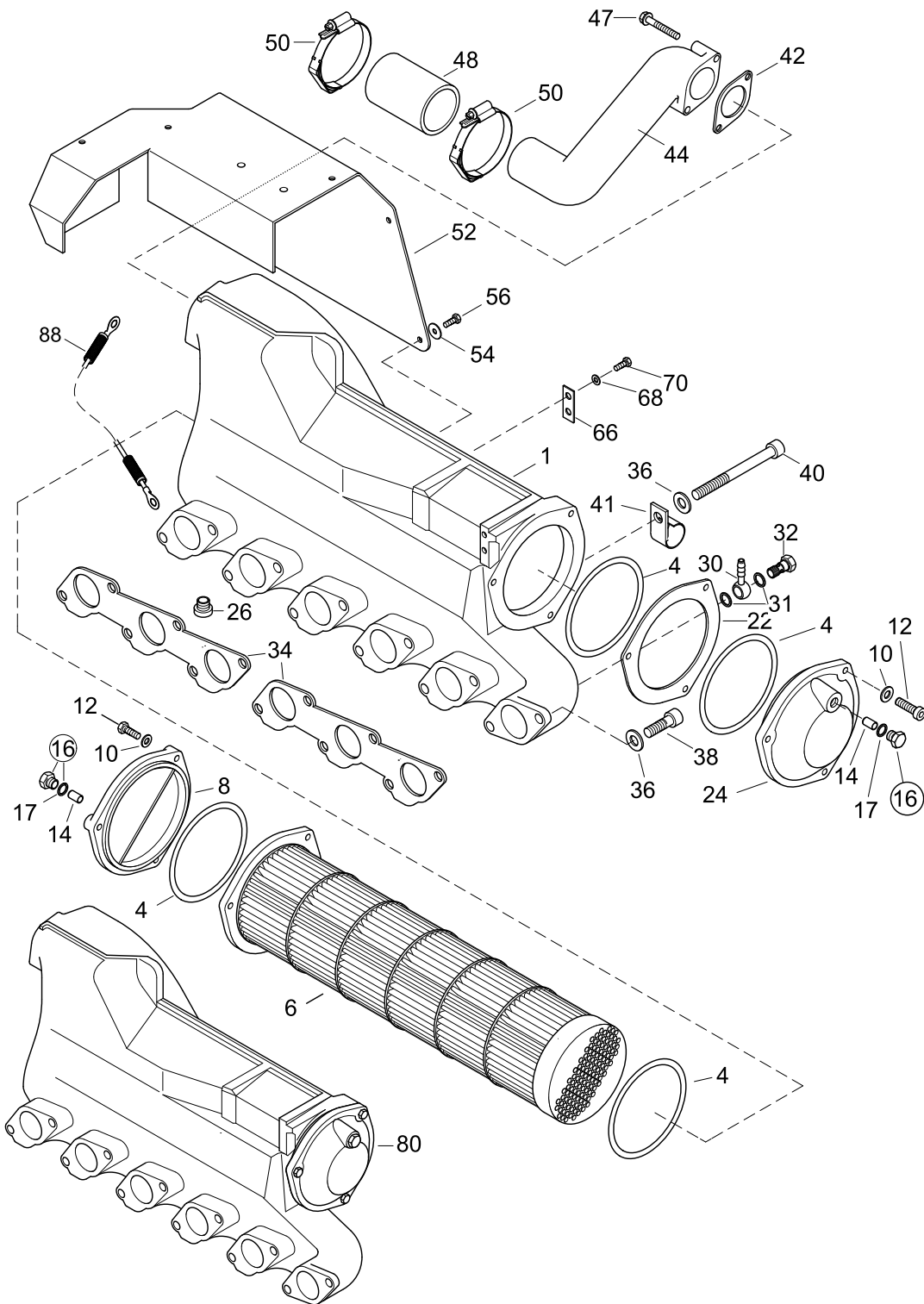
Pos. Pos.	Art.-Nr. Part.-No.	Stk ME Qty Unit	Benennung Designation	Stufe Step
1	2178443/9	1 ST	LADELUFTK. GEHAEUSE,(LACKIERT) INTERCOOLER HOUSING, (PAINTED)	.2
4	2178483/0	4 ST	O-RING 120,24 X 3,53 O-RING 120,24 X 3,53	.2
6	2177593/0	1 ST	LADELUFTKUEHLER EINSATZ INTERCOOLER	.2
8	2178415/9	1 ST	DECKEL LLK HINTEN, LACKIERT COVER INTERCOOLER REAR, PAINTED	.2
10	3930103/0	6 ST	SCHEIBE WASHER	.2
12	9000064/0	6 ST	ZYL.SCHR.M.INNENSK. HEX.SOCK. HD.CAP SCR.	.2
14	2178413/1	2 ST	ZINKSCHUTZSTAB ZINC ANODE	.2
16	Z002017/0	2 ST	VERSCHLUSSCHR. MIT DICHRING PLUG & SEAL FOR ZINC-ANODE	.2
17	3098020/0	1 ST	DICHRING SEALING RING	..3
22	2174270/0	1 ST	ZWISCHENFLANSCH, LADELUFTKUEHLER SPACER, INTERCOOLER	.2
24	2174261/9	1 ST	DECKEL LLK VORNE, LACKIERT COVER INTERCOOLER FRONT, PAINTED	.2
26	9000587/0	1 ST	VERSCHL.SCHRAUBE MIT DICHTUNG, LLK-ABLASS PLUG & SEAL, INTERCOOLER DRAIN	.2
30	2174384/2	1 ST	RINGNIPPEL DN2:4 BANJO	.2
31	3098010/0	2 ST	DICHRING SEALING RING	.2
32	9000010/2	1 ST	HOHLSCHRAUBE DN5, R1/8" HOLLOW SCREW DN5 R1/8"	.2
34	2177585/2	2 ST	DICHTUNG LUFTSAMMLER GASKET INTAKE MANIFOLD	.2
36	3930103/0	12 ST	SCHEIBE WASHER	.2
38	3862433/0	7 ST	ZYL.SCHR.M.INNENSK. HEX.SOCK. HD.CAP SCR.	.2
40	9000312/0	3 ST	ZYL.SCHR.M.INNENSK. HEX.SOCK. HD.CAP SCR.	.2
41	O310947/0	3 ST	KABELHALTERUNG J-CLAMPS	.2
42	2177584/2	1 ST	DICHTUNG TL-LLK GASKET TC-INTERCOOLER	.2
44	2178428/9	1 ST	KRUEMMER (TL - LLK), LACKIERT CHARGE PIPING, PAINTED	.2
47	9000304/0	2 ST	SK.SCHR.M.FLANSCH HEX.FLANGE BOLT	.2
48	2177624/2	1 ST	LADELUFTSCHLAUCH HOSE, TURBO SUPER CHARGER	.2



TA 0108

<b>166 MARINE</b> <b>236 TURBO DIESEL</b> <b>+ SOLAS</b>	<b>Ladeluftkühler</b>
	<i>Intercooler</i>

01086184/0





TA 0109

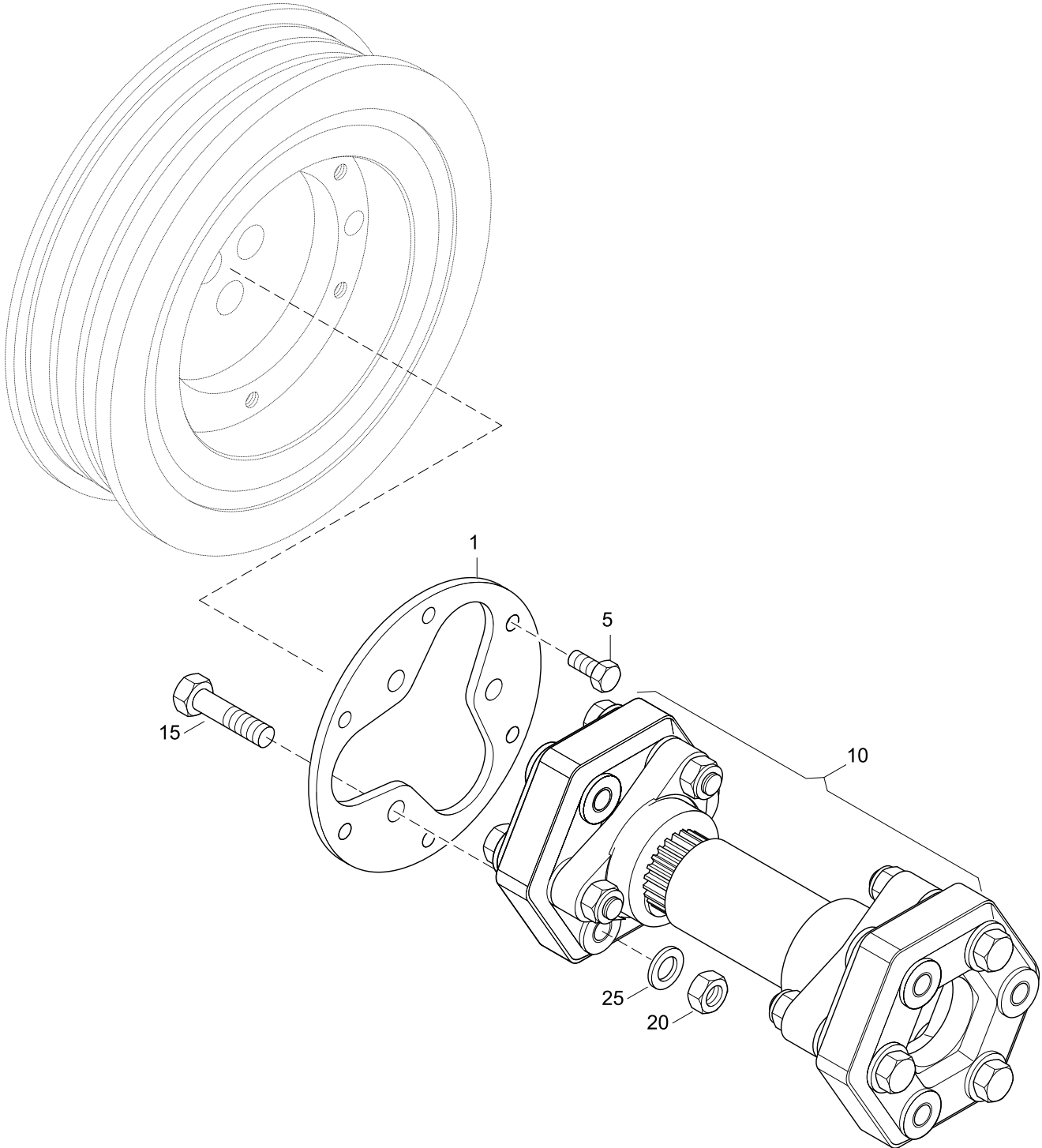


**166 MARINE**  
**236 TURBO DIESEL**  
**+ SOLAS**

PTO-FRONTABTRIEB

POWER TAKE OFF FRONT

01096084/0







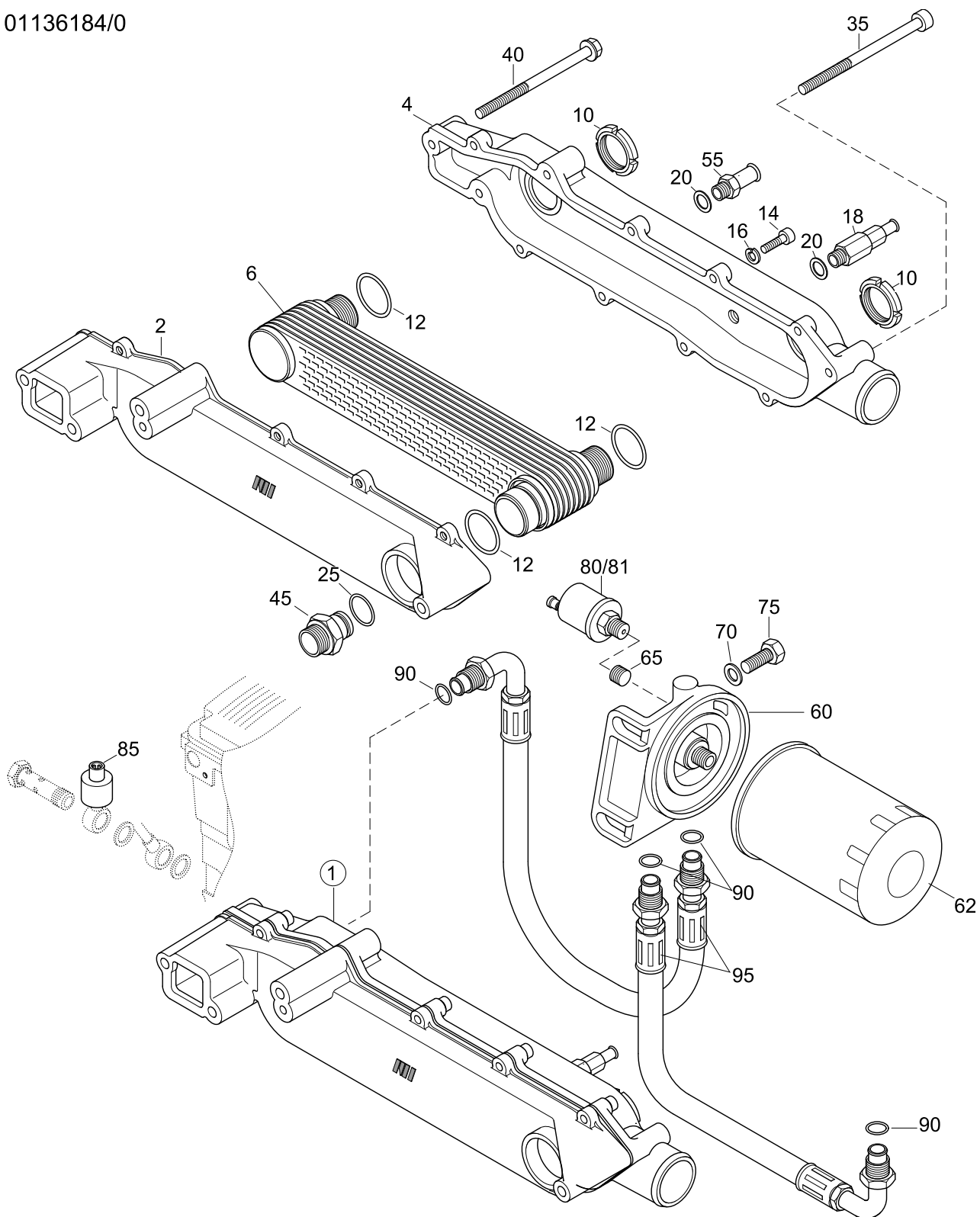
TA 0113

**166 MARINE**  
**236 TURBO DIESEL**  
**+ SOLAS**

**MOTOROELKUEHLER**

**OILCOOLER**

01136184/0





<b>MOTOROELKUEHLER</b>	<b>166 MARINE</b> <b>236</b> TURBO DIESEL <b>+ SOLAS</b>
<b>OILCOOLER</b>	

01136184/0

Pos. Pos.	Art.-Nr. Part.-No.	Stk ME Qty Unit	Benennung Designation	Stufe Step
1	2178485/2	1 ST	ZB OELKUEHLER (LACKIERT) OIL COOLER ASSY. (PAINTED)	.2
2	2178481/9	1 ST	OELKUEHLERGEHAEUSE, LACKIERT HOUSING, OIL COOLER, PAINTED	..3
4	2178482/9	1 ST	OELKUEHLERDECKEL, LACKIERT COVER, OIL COOLER, PAINTED	..3
6	2178564/2	1 ST	OELKUEHLER MARINE OIL COOLER	..3
10	9000315/0	2 ST	NUTMUTTER DIN 70852-M30x1.5-14H-A3C GROOVE NUT	..3
12	2177741/0	3 ST	O-RING 32,92 X 3,53 O-RING 32,92 X 3,53	..3
14	3862327/0	8 ST	ZYL.SCHR.M.INNENSK. DIN 912-M6x25-8.8-A2C HEX.SOCK. HD.CAP SCR.	..3
16	3932008/0	8 ST	FEDERSCHEIBE DIN 137-B6-FST-A3C SPRING WASHER	..3
18	2178598/0	1 ST	ZB ABLASSHAHN DRAIN COCK ASSY.	..3
20	3098013/0	1 ST	DICHTRING DIN 7603-A12x18-CU SEALING RING	..3
25	2177742/1	1 ST	O-RING 25 X 3,53 O-RING 25 X 3,53	.2
35	3860148/0	1 ST	ZYL.SCHR.M.INNENSK. DIN 912-M8X120-8.8-DAC A500 HEX.SOCK. HD.CAP SCR.	.2
40	9000248/1	3 ST	SK.SCHR.M.FLANSCH EN 1665-M8X110-10.9-A2C HEX.FLANGE BOLT	.2
45	Z002127/0	1 ST	EINSCHRAUBSTUTZEN OELKUEHLER THREADED BUSHING, OIL COOLER	.2
55	2178698/0	1 ST	HEIZUNGSANSCHLUSS OELKUEHLER (ZUBEHOER) NIPPLE HEATER ON OILCOOLER (ACCESSORY)	.2
60	2178533/2	1 ST	ZB OELFILTERKOPF BRACKET OIL-FILTER ASSY	.2
65	9000142/0	1 ST	VSL.SCHR.INNENSK., KEG.GEW. DIN 906-M10x1-ST-A2C HEX.SOC.PIPE PLUG, CON.THREAD	..3
62	2178582/1	1 ST	WECHSELFILTER OEL OIL FILTER CARTRIDGE	.2
70	3930075/0	4 ST	SCHEIBE DIN 125 A10.5-140HV-A2 WASHER	.2
75	3802523/0	4 ST	SK.SCHR.GEW.BIS KOPF ISO 4017-M10X25-8.8-A3C HEX.HD.SCR.	.2
80	Z002640/0	1 ST	OELDRUCKSENSOR 2-POLIG (ZUBEHOER) OIL PRESSURE SENSOR 2 WAY (ACCESSORY)	.2
81	Z002641/0	1 ST	OELDRUCKSENSOR 2 POLIG DOPPEL INSTR.(ZUBEHOER) OIL PRESSURE SENSOR 2 WAY TWIN INSTR.PANEL (ACC)	.2
85	2206122/0	1 ST	OELDRUCKSENSOR OIL PRESSURE SENSOR	.2
90	2178616/0	4 ST	O-RING 14 X 1,78 O-RING 14 X 1,78	.2



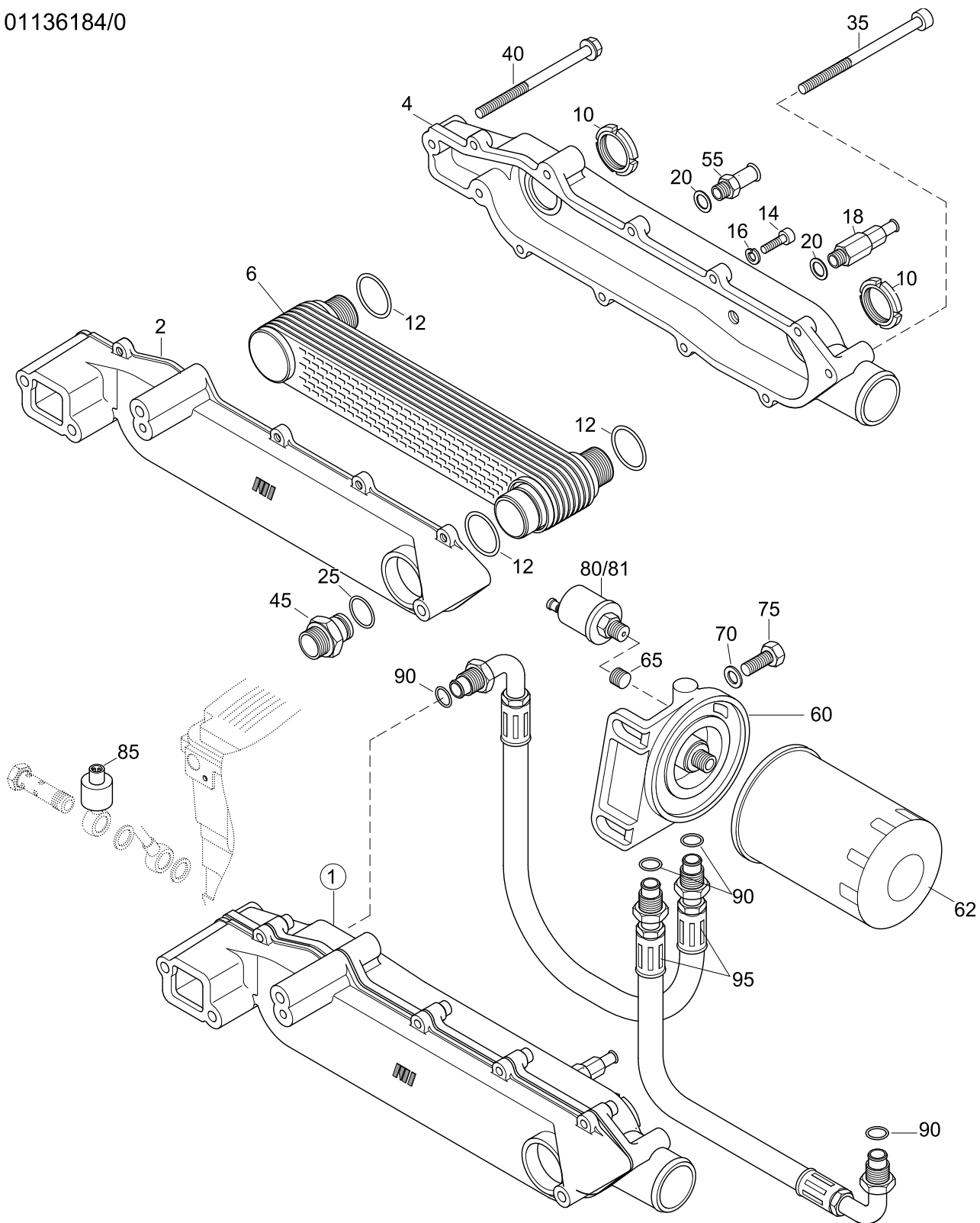
TA 0113

**166 MARINE**  
**236 TURBO DIESEL**  
**+ SOLAS**

**MOTOROELKUEHLER**

**OILCOOLER**

01136184/0



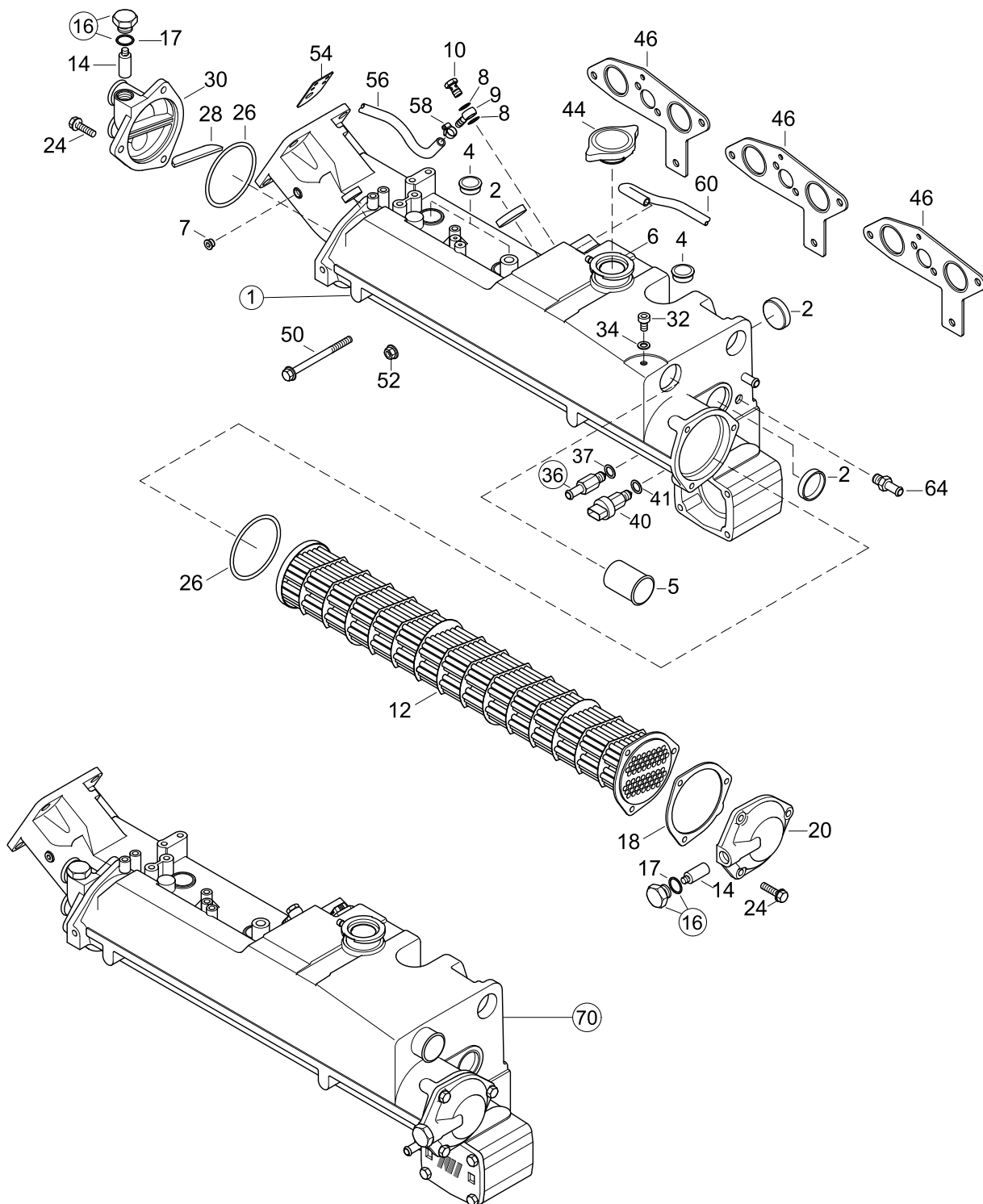




TA 0114

<p><b>166 MARINE</b> <b>236</b> TURBO DIESEL <b>+ SOLAS</b></p>	<p><b>Abgaskrümmer, Wärmetauscher, Dichtungen &gt; 68224399</b></p>
	<p><b>Exhaust, Heat exchanger, Gasket &gt; 68224399</b></p>

01146184/0



**BIS MOTOR NR.: > 68224399**  
**TILL ENGINE NO.: > 68224399**



<b>Abgaskrümmer, Wärmetauscher, Dichtungen &gt; 68224399</b>	<b>166 MARINE</b> <b>236 TURBO DIESEL</b> <b>+ SOLAS</b>
<b>Exhaust, Heat exchanger, Gasket &gt; 68224399</b>	

01146184/0

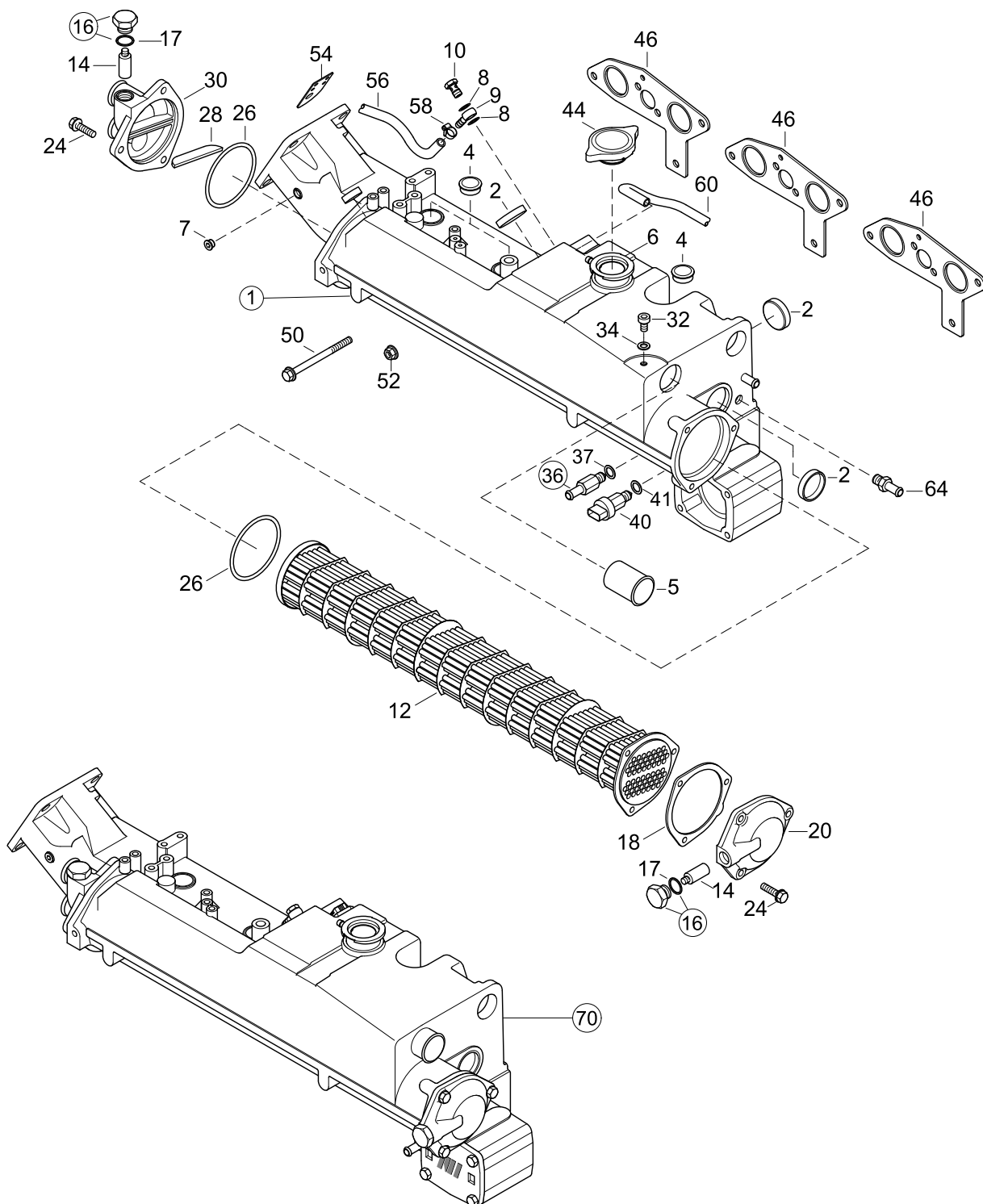
Pos. Pos.	Art.-Nr. Part.-No.	Stk ME Qty Unit	Benennung Designation	Stufe Step
1	Z002019/1	1 ST	AUSPUFFKRUEMMERGEHAEUSE, LACKIERT EXHAUST & HEATEXCHANGER HSG, PAINTED	.2
2	2178112/0	3 ST	KERNLOCHVERSCHLUSS 40/8 CORE HOLE PLUG 40/8	..3
4	Z002048/0	10 ST	DICHTSCHEIBE MIT O-RING CORE PLUG WITH O-RING	..3
5	2174617/0	1 ST	ROHRSTUTZEN PIPE FITTING	..3
6	2178331/0	1 ST	EINFUELLSTUTZEN FILLER NECK	..3
7	2170217/0	1 ST	VERSCHLUSSSCHRAUBE M10X1 SCREW PLUG M10X1	..3
8	3098011/0	2 ST	DICHTRING SEALING RING	..3
9	2174384/1	1 ST	RINGNIPPEL DN6 BANJO DN6	..3
10	9000010/1	1 ST	HOHLSCHRAUBE M10X1 HOLLOW SCREW M10X1	..3
12	2177613/0	1 ST	WAERMETAUSCHEREINSATZ HEAT EXCHANGER	.2
14	2178413/1	2 ST	ZINKSCHUTZSTAB ZINC ANODE	.2
16	Z002017/0	2 ST	VERSCHLUSSCHR. MIT DICHTRING PLUG & SEAL FOR ZINC-ANODE	.2
17	3098020/0	1 ST	DICHTRING SEALING RING	..3
18	2174155/1	1 ST	DICHTUNG WAERMETAUSCHERDECKEL GASKET, HEAT EXCHANGER COVER	.2
20	2173510/9	1 ST	WAERMETAUSCHERDECKEL VORNE, LACKIERT COVER HEAT EXCHANGER, FRONT PAINTED	.2
24	9000431/0	6 ST	SK.SCHR.M.FLANSCH HEX.FLANGE BOLT	.2
26	2173636/0	2 ST	O-RING 90 X 3 O-RING 90 X 3	.2
28	2174073/0	1 ST	DICHTUNG, WAERMETAUSCHERDECKEL SEAL FOR HEAT EXCHANGER COVER	.2
30	2177450/9	1 ST	WAERMETAUSCHERDECKEL HINTEN, LACKIERT COVER HEAT EXCHANGER REAR, PAINTED	.2
32	3860152/0	1 ST	ZYL.SCHR.M.INNENSK. HEX.SOCK. HD.CAP SCR.	.2
34	3098009/0	1 ST	DICHTRING SEALING RING	.2
36	Z002000/0	1 ST	ABLASSHAHN, KUEHLMITTEL MIT DICHTUNG DRAIN, COOLANT WITH SEALING RING	.2
37	3098013/0	1 ST	DICHTRING SEALING RING	..3
40	2174623/3	1 ST	KUEHLWASSERTEMPERATURGEBER COOLANT TEMPERATURE SENSOR	.2



TA 0114

<p><b>166 MARINE</b> <b>236</b> TURBO DIESEL <b>+ SOLAS</b></p>	<p><b>Abgaskrümmer, Wärmetauscher, Dichtungen &gt; 68224399</b></p>
	<p><b>Exhaust, Heat exchanger, Gasket &gt; 68224399</b></p>

01146184/0



**BIS MOTOR NR.: > 68224399**  
**TILL ENGINE NO.: > 68224399**





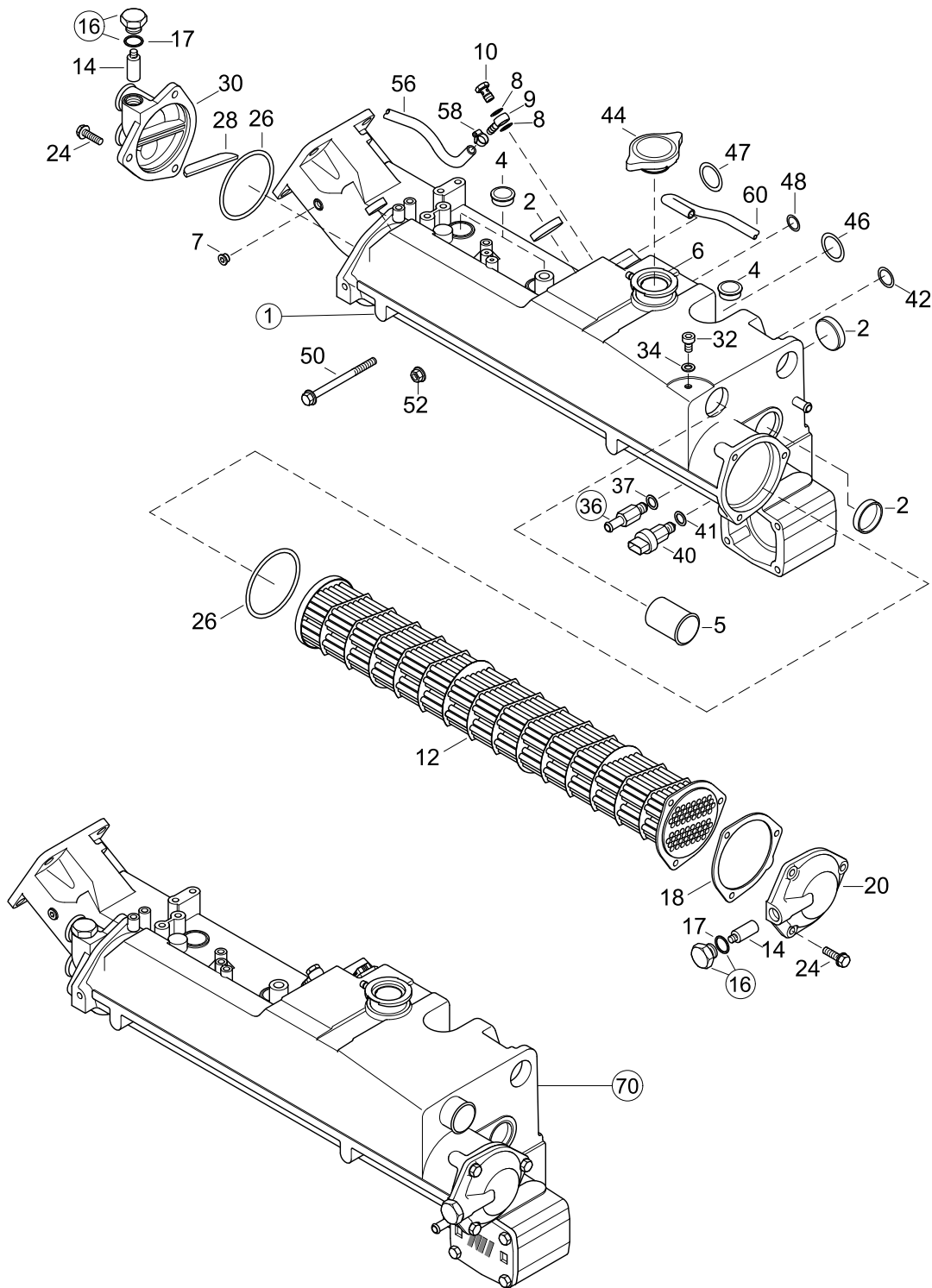
TA 0114

**166 MARINE**  
**236 TURBO DIESEL**  
**+ SOLAS**

Abgaskrümmer, Wärmetauscher, Dichtungen 68224400 > 68225170

Exhaust, Heat exchanger, Gasket 68224400 > 68225170

01146154/0



**AB MOTOR NR.: 68224400 > BIS 68225170**  
**FROM ENGINE NO.: 68224400 > TILL 68225170**





<b>Abgaskrümmer, Wärmetauscher, Dichtungen 68224400 &gt; 68225170</b>	<b>166 MARINE</b> <b>236 TURBO DIESEL</b> <b>+ SOLAS</b>
<b>Exhaust, Heat exchanger, Gasket 68224400 &gt; 68225170</b>	

01146154/0

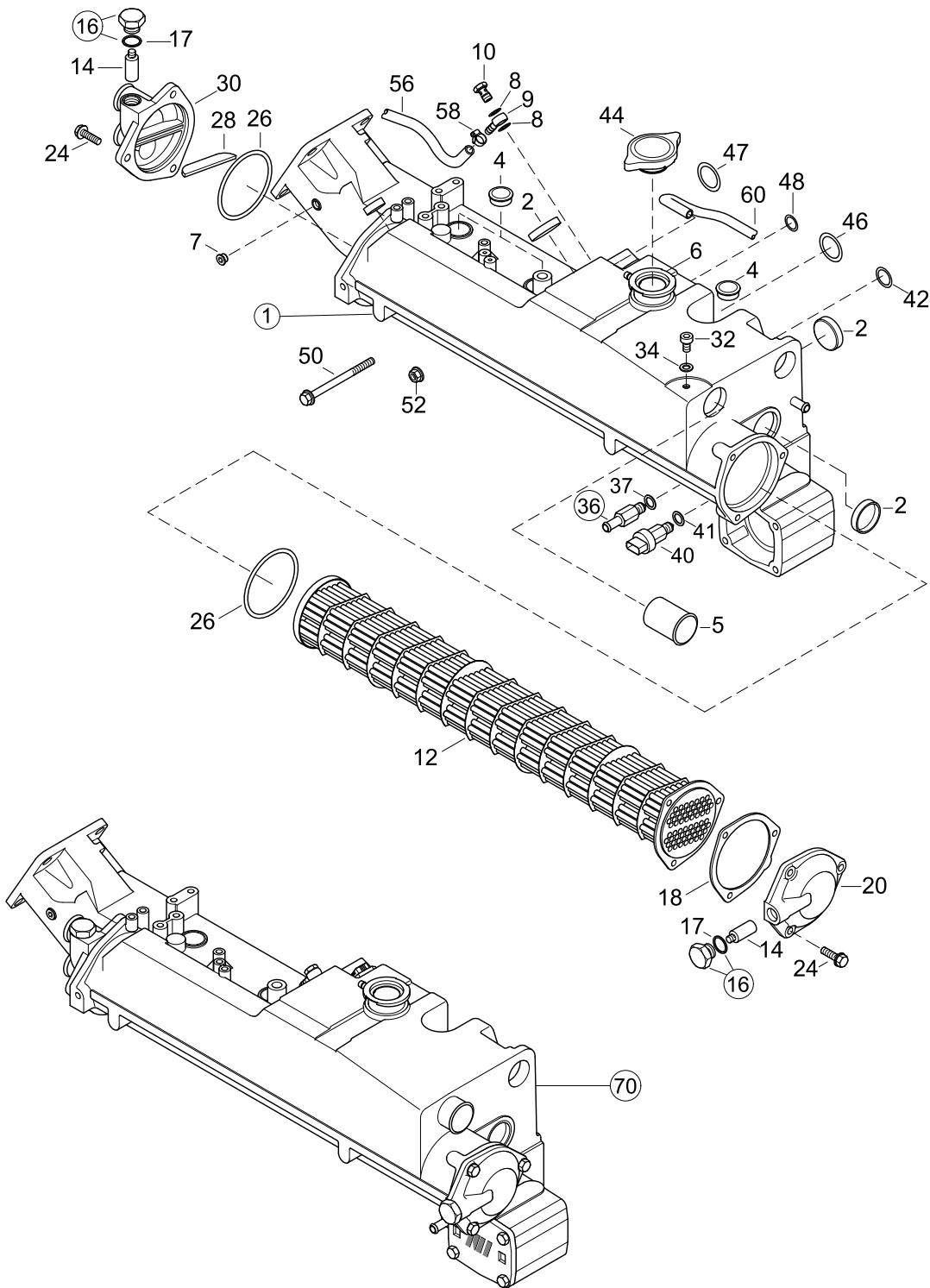
Pos. Pos.	Art.-Nr. Part.-No.	Stk ME Qty Unit	Benennung Designation	Stufe Step
1	Z002019/2	1 ST	AUSPUFFKRUEMMERGEHAEUSE, LACKIERT (O-RING) EXHAUST & HEATEXCHANGER HSG, PAINTED (O-RING)	.2
2	2178112/0	3 ST	KERNLOCHVERSCHLUSS 40/8 CORE HOLE PLUG 40/8	..3
4	Z002048/0	10 ST	DICHTSCHEIBE MIT O-RING CORE PLUG WITH O-RING	..3
5	2174617/0	1 ST	ROHRSTUTZEN PIPE FITTING	..3
6	2178331/0	1 ST	EINFUELLSTUTZEN FILLER NECK	..3
7	2170217/0	1 ST	VERSCHLUSSSCHRAUBE M10X1 SCREW PLUG M10X1	..3
8	3098011/0	2 ST	DICHTRING SEALING RING	DIN 7603-A10x16-CU ..3
9	2174384/1	1 ST	RINGNIPPEL DN6 BANJO DN6	DIN 7642 ..3
10	9000010/1	1 ST	HOHLSCHRAUBE M10X1 HOLLOW SCREW M10X1	DIN 7643-6-A3C ..3
12	2177613/0	1 ST	WAERMETAUSCHEREINSATZ HEAT EXCHANGER	.2
14	2178413/1	2 ST	ZINKSCHUTZSTAB ZINC ANODE	.2
16	Z002017/0	2 ST	VERSCHLUSSCHR. MIT DICHTRING PLUG & SEAL FOR ZINC-ANODE	.2
17	3098020/0	1 ST	DICHTRING SEALING RING	DIN 7603-A18x22-CU ..3
18	2174155/1	1 ST	DICHTUNG WAERMETAUSCHERDECKEL GASKET, HEAT EXCHANGER COVER	.2
20	2173510/9	1 ST	WAERMETAUSCHERDECKEL VORNE, LACKIERT COVER HEAT EXCHANGER, FRONT PAINTED	.2
24	9000431/0	6 ST	SK.SCHR.M.FLANSCH HEX.FLANGE BOLT	DIN 6921-M8X30-10.9-DAC .2
26	2173636/0	2 ST	O-RING 90 X 3 O-RING 90 X 3	.2
28	2174073/0	1 ST	DICHTUNG, WAERMETAUSCHERDECKEL SEAL FOR HEAT EXCHANGER COVER	.2
30	2177450/9	1 ST	WAERMETAUSCHERDECKEL HINTEN, LACKIERT COVER HEAT EXCHANGER REAR, PAINTED	.2
32	3860152/0	1 ST	ZYL.SCHR.M.INNENSK. HEX.SOCK. HD.CAP SCR.	DIN 912-M8X16-A2-70 .2
34	3098009/0	1 ST	DICHTRING SEALING RING	DIN 7603-A8X14-CU .2
36	Z002000/0	1 ST	ABLASSHAHN, KUEHLMITTEL MIT DICHTUNG DRAIN, COOLANT WITH SEALING RING	.2
37	3098013/0	1 ST	DICHTRING SEALING RING	DIN 7603-A12x18-CU ..3
40	2174623/3	1 ST	KUEHLWASSERTEMPERATURGEBER COOLANT TEMPERATURE SENSOR	.2



TA 0114

<p><b>166 MARINE</b> <b>236 TURBO DIESEL</b> <b>+ SOLAS</b></p>	<p>Abgaskrümmer, Wärmetauscher, Dichtungen 68224400 &gt; 68225170</p>
	<p><i>Exhaust, Heat exchanger, Gasket 68224400 &gt; 68225170</i></p>

01146154/0



**AB MOTOR NR.: 68224400 > BIS 68225170**  
**FROM ENGINE NO.: 68224400 > TILL 68225170**





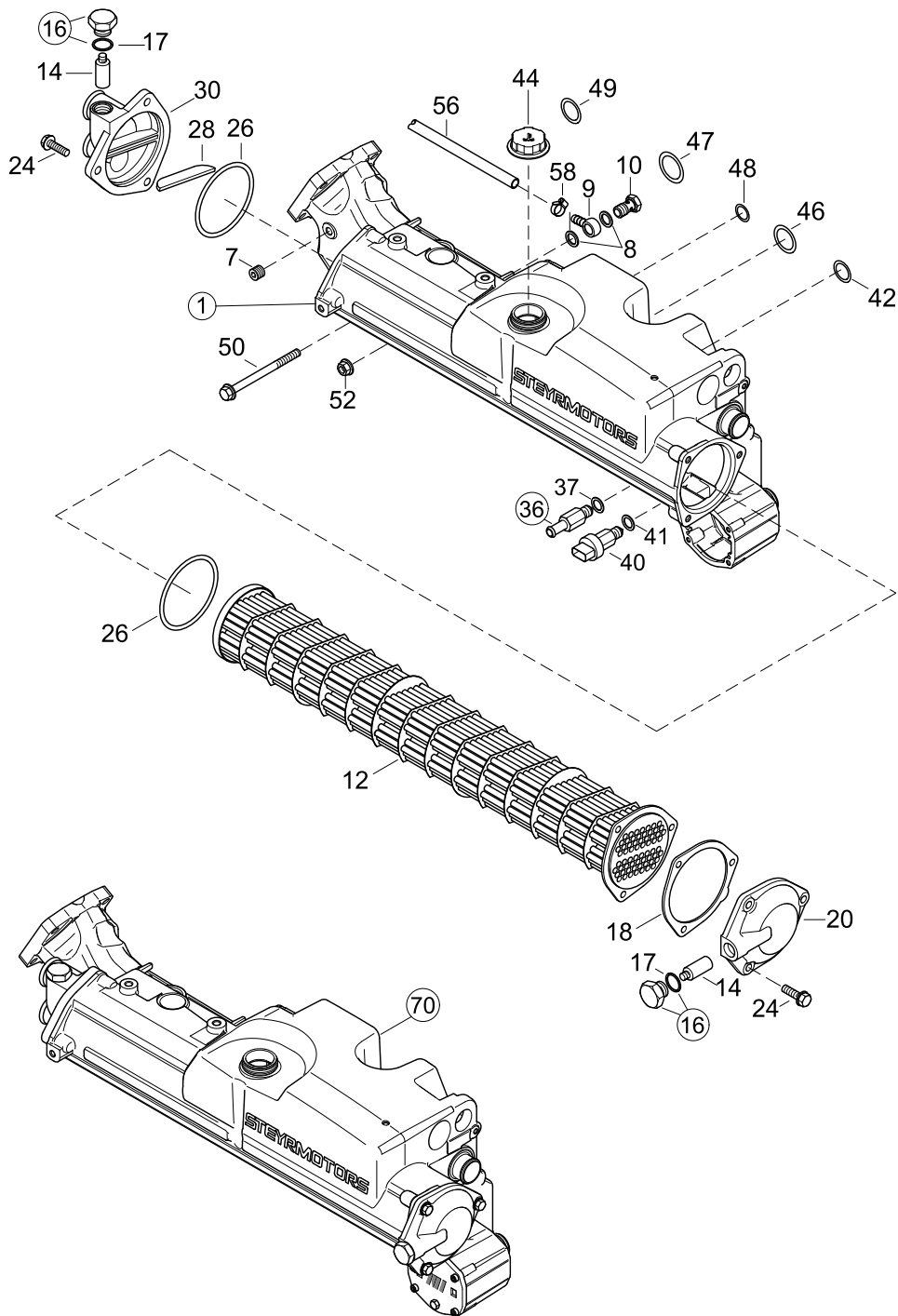
TA 0114

**166 MARINE**  
**236 TURBO DIESEL**  
**+ SOLAS**

Abgaskrümmer, Wärmetauscher, Dichtungen 68225171 >

Exhaust, Heat exchanger, Gasket 68225171 >

01146184/1



**AB MOTOR NR.: 68225171 >**  
**FROM ENGINE NO.: 68225171 >**

<b>Abgaskrümmer, Wärmetauscher, Dichtungen 68225171 &gt;</b>	<b>166 MARINE</b> <b>236 TURBO DIESEL</b> <b>+ SOLAS</b>
<b>Exhaust, Heat exchanger, Gasket 68225171 &gt;</b>	

01146184/1

Pos. Pos.	Art.-Nr. Part.-No.	Stk ME Qty Unit	Benennung Designation	Stufe Step
1	Z002019/3	1 ST	AUSPUFFKR. GEH. LACKIERT (O-RING,SCHRAUBVERSCHL.) EXHAUST & HEATEXCHA. HSG, PAINT. (O-RING, SCR. CAP)	.2
7	2170217/0	1 ST	VERSCHLUSSSCHRAUBE M10X1 SCREW PLUG M10X1	..3
8	3098011/0	2 ST	DICHTRING SEALING RING	..3
9	2174384/1	1 ST	RINGNIPPEL DN6 BANJO DN6	..3
10	9000010/1	1 ST	HOHLSCHRAUBE M10X1 HOLLOW SCREW M10X1	..3
12	2177613/0	1 ST	WAERMETAUSCHEREINSATZ HEAT EXCHANGER	.2
14	2178413/1	2 ST	ZINKSCHUTZSTAB ZINC ANODE	.2
16	Z002017/0	2 ST	VERSCHLUSSCHR. MIT DICHTRING PLUG & SEAL FOR ZINC-ANODE	.2
17	3098020/0	1 ST	DICHTRING SEALING RING	..3
18	2174155/1	1 ST	DICHTUNG WAERMETAUSCHERDECKEL GASKET, HEAT EXCHANGER COVER	.2
20	2173510/9	1 ST	WAERMETAUSCHERDECKEL VORNE, LACKIERT COVER HEAT EXCHANGER, FRONT PAINTED	.2
24	9000431/0	6 ST	SK.SCHR.M.FLANSCH HEX.FLANGE BOLT	.2
26	2173636/0	2 ST	O-RING 90 X 3 O-RING 90 X 3	.2
28	2174073/0	1 ST	DICHTUNG, WAERMETAUSCHERDECKEL SEAL FOR HEAT EXCHANGER COVER	.2
30	2177450/9	1 ST	WAERMETAUSCHERDECKEL HINTEN, LACKIERT COVER HEAT EXCHANGER REAR, PAINTED	.2
36	Z002000/0	1 ST	ABLASSHAHN, KUEHLMITTEL MIT DI DRAIN, COOLANT WITH SEALING RING	.2
37	3098013/0	1 ST	DICHTRING SEALING RING	..3
40	2174623/3	1 ST	KUEHLWASSERTEMPERATURGEBER COOLANT TEMPERATURE SENSOR	.2
41	3098013/0	1 ST	DICHTRING SEALING RING	.2
42	2172412/1	1 ST	O-RING 10,77X2,62 O-RING 10,77X2,62	.2
44	2179219/0	1 ST	KUEHLERVERSCHLUSS KUNSTSTOFF SEALING CAP COOLER - PVC	.2
46	2203715/0	2 ST	O-RING 23,47X2,62 O-RING 23,47X2,62	.2
47	2179098/0	6 ST	O-RING 42X2,5 O-RING 42X2,5	.2
48	2173533/0	1 ST	O-RING 5,23 X 2,62 O-RING 5,23 X 2,62	.2



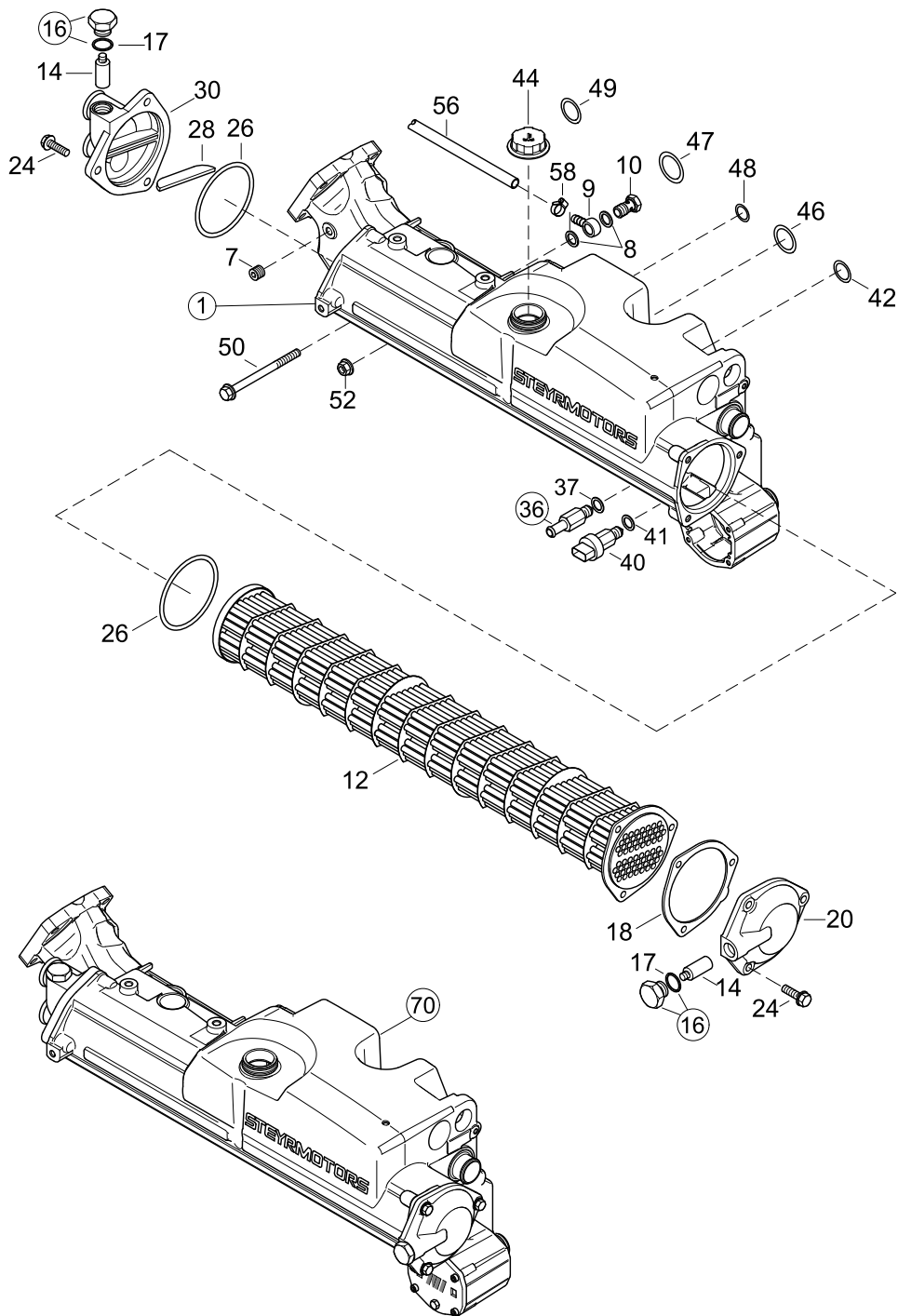
TA 0114

**166 MARINE**  
**236 TURBO DIESEL**  
**+ SOLAS**

Abgaskrümmer, Wärmetauscher, Dichtungen 68225171 >

Exhaust, Heat exchanger, Gasket 68225171 >

01146184/1



**AB MOTOR NR.: 68225171 >**  
**FROM ENGINE NO.: 68225171 >**



TA 0200

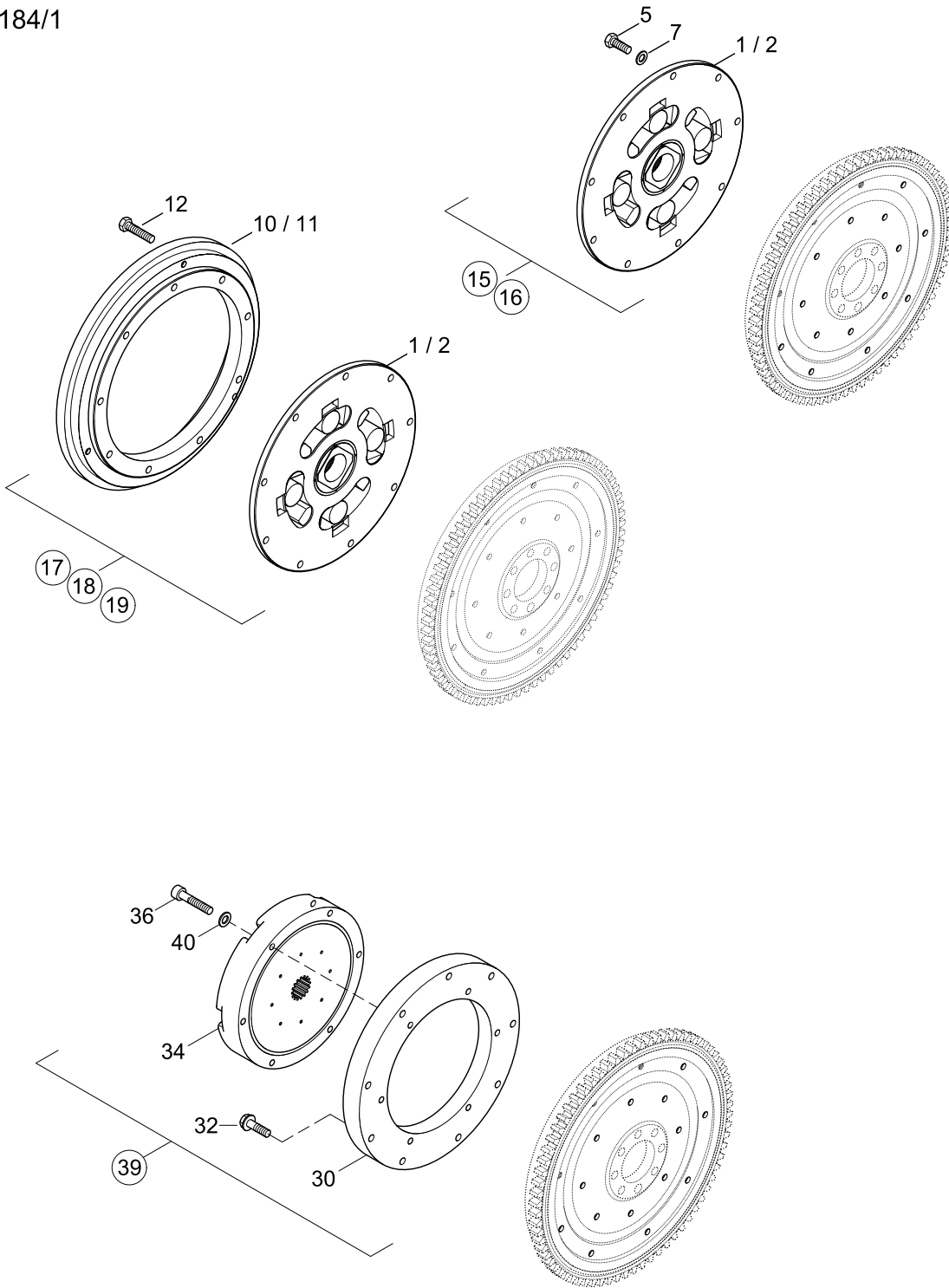


**166 MARINE**  
**236 TURBO DIESEL**  
**+ SOLAS**

Torsionskupplung

Coupler

02006184/1









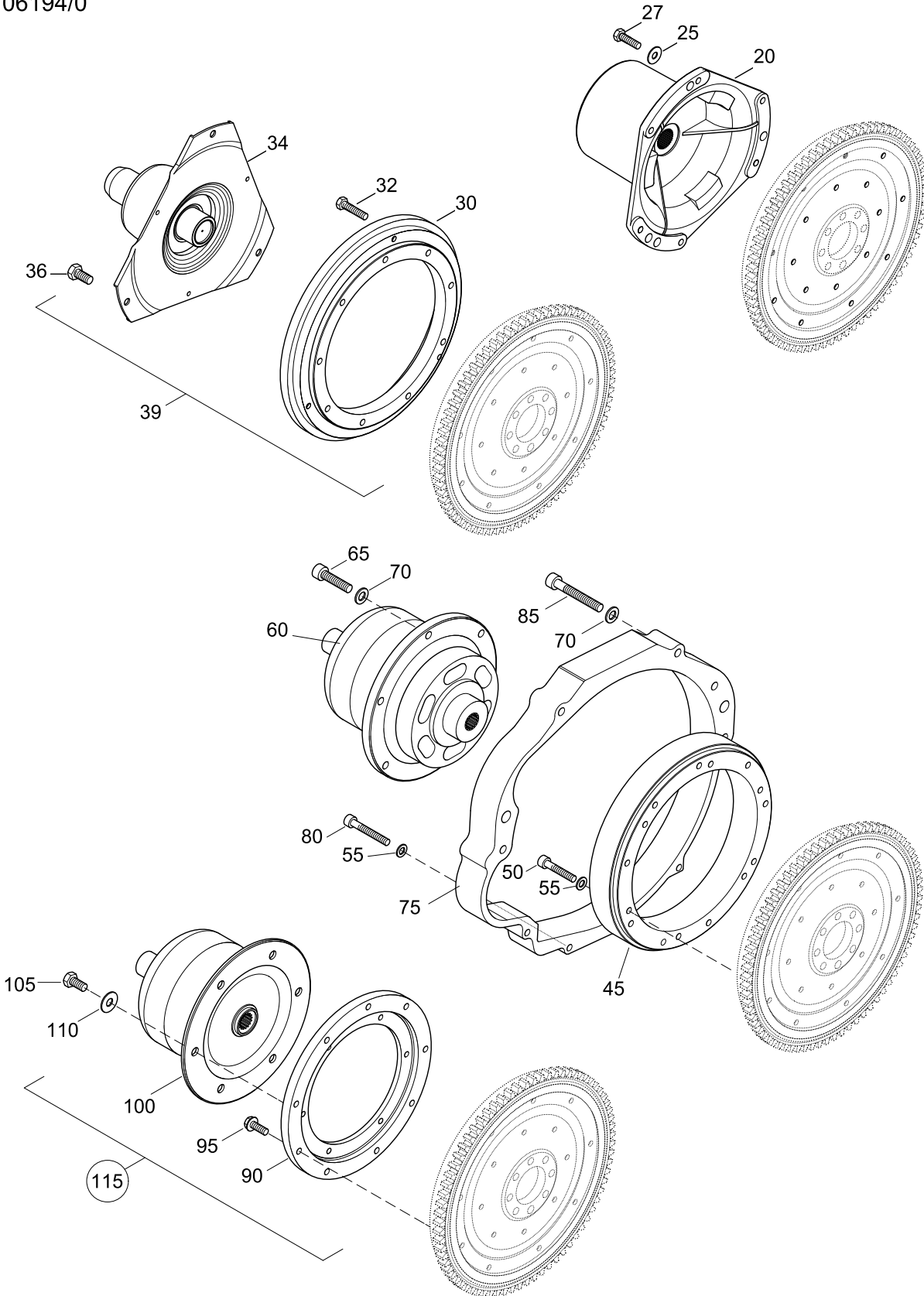
TA 0210

**166 MARINE**  
**236 TURBO DIESEL**  
**+ SOLAS**

**KUPPLUNG**

**COUPLER**

02106194/0



<b>KUPPLUNG</b>	<b>166 MARINE</b> <b>236</b> TURBO DIESEL <b>+ SOLAS</b>
<b>COUPLER</b>	

02106194/0

Pos. Pos.	Art.-Nr. Part.-No.	Stk ME Qty Unit	Benennung Designation	Stufe Step
20	O987134/0	1 ST	KUPPLUNG SCHWUNGRAD 17T-16/32 COUPLING FLYWHEEL 17T-16/32	.2
25	3936103/0	6 ST	SCHEIBE GROSSE REIHE ISO 7093-1-8-200HV-A3C WASHER LARGE SERIES	.2
27	3802430/0	6 ST	SK.SCHR.GEW.BIS KOPF ISO 4017-M8X30-10.9-A2C HEX.HD.SCR.	.2
30	2178737/3	1 ST	SCHWUNGRADADAPTER MERCURY Z-TRIEB ADAPTER FLY-WHEEL MERCURY STERN-DRIVE	.2
32	3802430/0	9 ST	SK.SCHR.GEW.BIS KOPF ISO 4017-M8X30-10.9-A2C HEX.HD.SCR.	.2
34	2178860/A	1 ST	KUPPLUNG MERCURY-BRAVO COUPLER MERCURY-BRAVO	.2
36	O914544/0	3 ST	SK.SCHR.M.FLANSCH 3/8-16UNCX1"-8.8 HEX. BOLT WITH FLANGE 3/8-16UNCX1"-8.8	.2
39	Z002066/3	1 ST	KUPPLUNGSSET MERCURY-BRAVO Z-TRIEB COUPLING KIT MERCURY-BRAVO STERN-DRIVE	.2
45	2179073/0	1 ST	SCHWUNGRADADAPTER MERCURY ZWEI-STUFENKUPP. ADAPTER FLY-WHEEL MERCURY DUAL STAGE	.2
50	3862452/0	9 ST	ZYL.SCHR.M.INNENSK. DIN 912-M8X50-8.8-A2C HEX.SOCK. HD.CAP SCR.	.2
55	3930103/0	13 ST	SCHEIBE DIN 125-8.4-140HV-A2 WASHER	.2
60	2178860/S	1 ST	KUPPLUNG MERCURY-BRAVO ZWEISTUFIG COUPLER MERCURY-BRAVO DUAL STAGE	.2
65	3860149/0	6 ST	ZYL.SCHR.M.INNENSK. DIN 912-M10X40-8.8-A3C HEX.SOCK. HD.CAP SCR.	.2
70	3930075/0	11 ST	SCHEIBE DIN 125 A10.5-140HV-A2 WASHER	.2
75	2179072/9	1 ST	ZWISCHENFLANSCH MERCURY LACKIERT INTERMEDIATE FLANGE PAINTED	.2
80	3862478/0	4 ST	ZYL.SCHR.M.INNENSK. DIN 912-M8X80-8.8-A2C HEX.SOCK. HD.CAP SCR.	.2
85	3862680/0	5 ST	ZYL.SCHR.M.INNENSK. DIN 912-M10X90-8.8-A3C HEX.SOCK. HD.CAP SCR.	.2
90	2179078/0	1 ST	SCHWUNGRADADAP. MERCURY 6 ZYL. (COM.) ADAP. FLY-WHEEL MERCURY 6 CYL.(COM.)	.2
95	9000431/0	9 ST	SK.SCHR.M.FLANSCH DIN 6921-M8X30-10.9-DAC HEX.FLANGE BOLT	.2
100	2178860/M	1 ST	KUPPLUNG MERCURY (COM.) COUPLER MERCURY (COM.)	.2
105	3802515/0	6 ST	SK.SCHR.GEW.BIS KOPF ISO 4017-M10X20-8.8-A3C HEX.HD.SCR.	.2
110	3930075/0	6 ST	SCHEIBE DIN 125 A10.5-140HV-A2 WASHER	.2
115	Z002066/4	1 ST	KUPPLUNGSSET MERCURY-BRAVO Z-TRIEB (COM.) COUPLING KIT MERCURY-BRAVO STERN-DRIVE (COM.)	.2



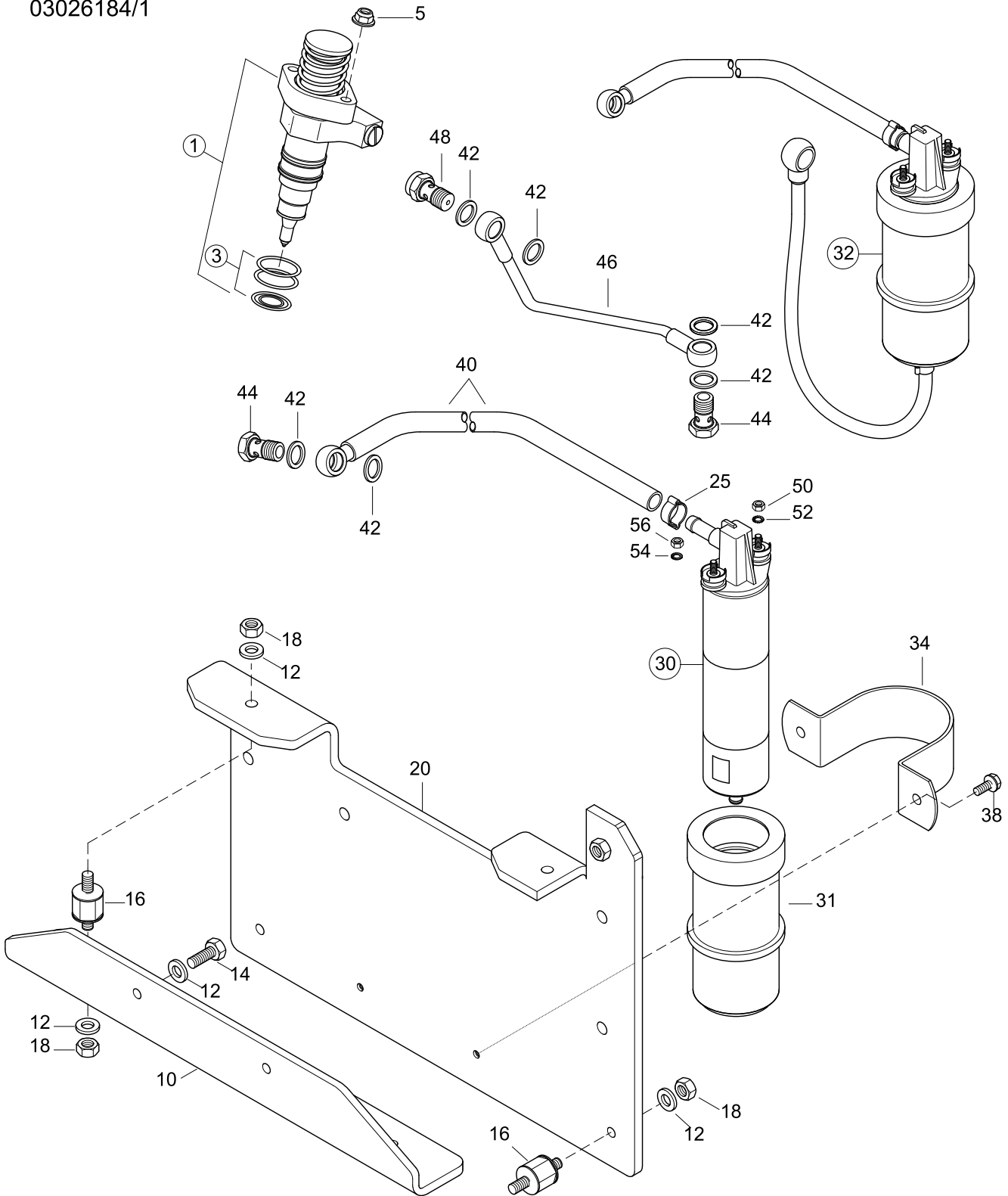
TA 0302

**166 MARINE**  
**236 TURBO DIESEL**  
**+ SOLAS**

**KRAFTSTOFFPUMPE, PUMPEDUESE, LEITUNGEN**

**FUEL PUMP, UNIT INJECTOR, PIPE**

03026184/1



<b>KRAFTSTOFFPUMPE, PUMPEDUESE, LEITUNGEN</b>	<b>166 MARINE</b> <b>236 TURBO DIESEL</b> <b>+ SOLAS</b>
<b>FUEL PUMP, UNIT INJECTOR, PIPE</b>	

03026184/1

Pos. Pos.	Art.-Nr. Part.-No.	Stk ME Qty Unit	Benennung Designation	Stufe Step
1	Z002030/5	6 ST	ZB PUMPEDUESE 555/5 & DICHRING UNIT INJECTOR ASSY 555/5 & SEAL RING	.2
3	Z002031/0	1 ST	DICHTSATZ FUER PUMPEDUESE SEAL KIT, UNIT INJECTOR	..3
5	9000056/1	12 ST	SK.MUTTER M.FLANSCH DIN 6923-M8-8-A2C HEX.FLANGE NUT	.2
10	2177634/0	1 ST	MONTAGEWINKEL (KTL) ANGLE BRACKET (KTL)	.2
12	3930103/0	8 ST	SCHEIBE DIN 125-8.4-140HV-A2 WASHER	.2
14	3800224/0	2 ST	SK.SCHR.GEW.BIS KOPF ISO 4017-M8X20-A2-70 HEX.HD.SCR.	.2
16	2177619/1	4 ST	GUMMILAGER M8 SILENT BLOCK M8	.2
18	3870045/0	6 ST	SK.MUTTER ISO 4032-M8-A2-70 HEX.NUT	.2
20	2178294/9	1 ST	FILTERGRUNDPLATTE, LACKIERT FILTER PLATE, PAINTED	.2
25	2178995/0	1 ST	SCHLAUCHSCHELLE 17,5MM HOSE CLAMP 17,5MM	.2
30	2173396/4	1 ST	KRAFTSTOFFPUMPE 12V (MIT ISOLIERMANTEL) FUEL PUMP 12V (WITH ISOLATING SLEEVE)	.2
31	2173396/1	1 ST	ISOLIERMANTEL KRAFTSTOFFPUMPE ISOLATING SLEEVE FUEL PUMP	..3
32	Z002054/1	1 ST	ZB KRAFTSTOFFPUMPE + LEITUNGEN FUEL PUMP ASSY & LINES	.2
34	2178690/0	1 ST	BEFESTIGUNGSSCHELLE (KTL) RETAINING STRAP (KTL)	.2
38	9000287/0	2 ST	SK.SCHR.M.FLANSCH DIN 6921-M6X12-8.8-A3C HEX.FLANGE BOLT	.2
40	2203766/1	1 ST	KRAFTSTOFFLEITUNG PUMPE/BLOCK FUEL HOSE PUMP/BLOCK	.2
42	3098015/0	6 ST	DICHRING DIN 7603-A14X20-CU SEALING RING	.2
44	9000053/0	2 ST	HOHLSCHRAUBE M14X1,5 DIN 7643-10-DAC A500 HOLLOW SCREW M14X1,5	.2
46	2178726/0	1 ST	ZB KRAFTSTOFFLEITUNG BLOCK-TDK FUEL LINE BLOCK-TANDEMCOOLER	.2
48	2178572/1	1 ST	HOHLSCHRAUBE GEDROSSELT HOLLOW SCREW THROTTLED	.2
50	3870050/0	1 ST	SK.MUTTER DIN 934-M5-A2-70 HEX.NUT	.2
52	9000040/0	1 ST	ZAHNSCHEIBE AUSSERGEZAHNT DIN 6797-A5,3-1.4310 TOOTHED LOCK WASHER EXTERN.	.2
54	9000039/0	1 ST	ZAHNSCHEIBE AUSSERGEZAHNT DIN 6797-A4.3-1.4310 TOOTHED LOCK WASHER EXTERN.	.2
56	3870051/0	1 ST	SK.MUTTER ISO 4032-M4-A2-70 HEX.NUT	.2

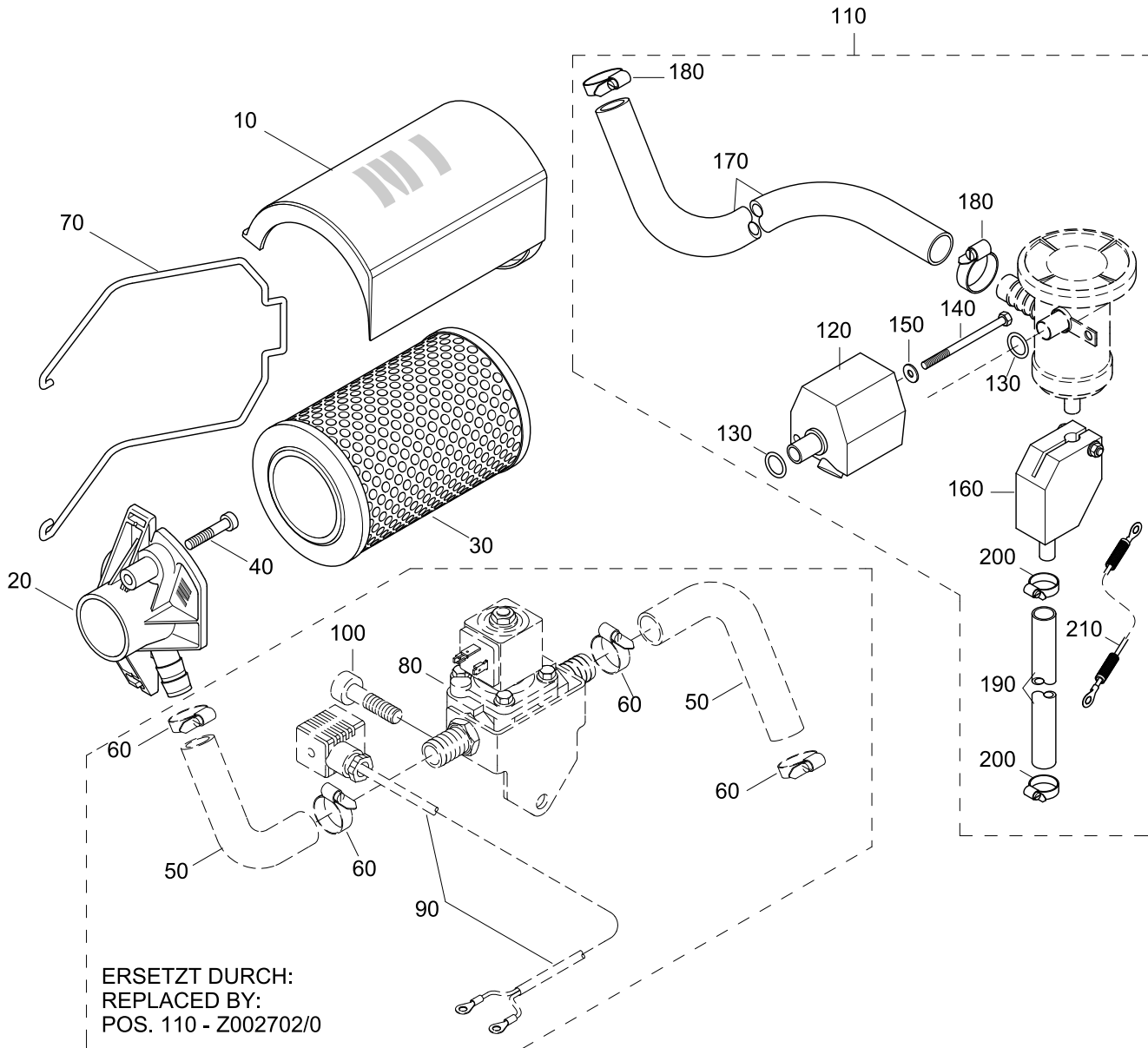


TA 0304

<p><b>166 MARINE</b> <b>236 TURBO DIESEL</b> <b>+ SOLAS</b></p>	<p><b>LUFTFILTER, KONSOLEN &gt;68219174</b></p>
	<p><b>AIRFILTER &gt;68219174</b></p>

03046084/0

**BIS MOTOR NR.: > 68219174**  
**TILL ENGINE NO.: > 68219174**



ERSETZT DURCH:  
REPLACED BY:  
POS. 110 - Z002702/0

<b>LUFTFILTER, KONSOLEN &gt;68219174</b>	<b>166 MARINE</b> <b>236</b> TURBO DIESEL <b>+ SOLAS</b>
<b>AIRFILTER &gt;68219174</b>	

03046084/0

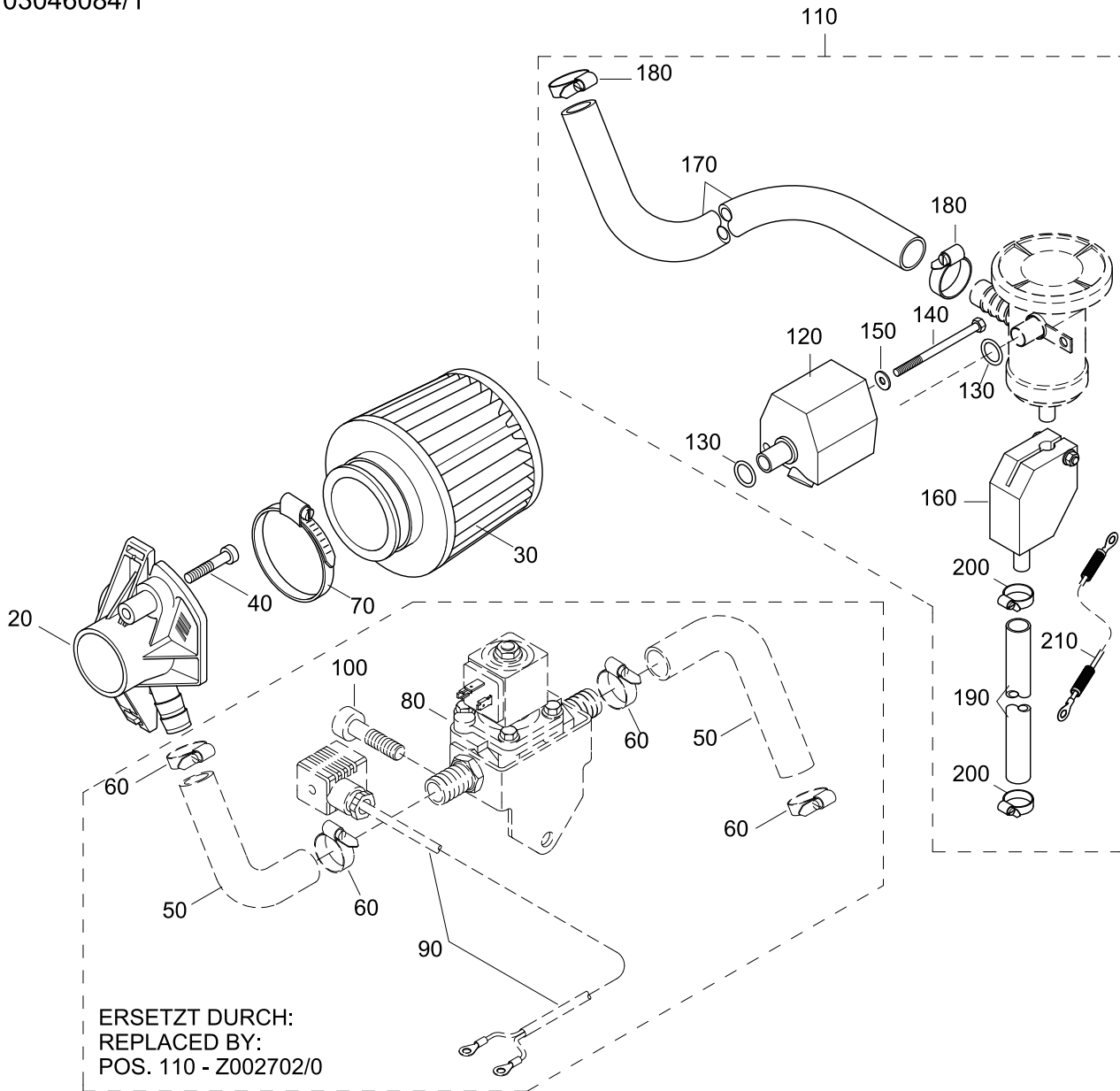
Pos. Pos.	Art.-Nr. Part.-No.	Stk ME Qty Unit	Benennung Designation	Stufe Step
10	2178334/0	1 ST	ABD. LUFTFILTER->NICHT VERFUEGB.->ERSATZ Z002621/0 COV., AIR FIL.->NO AVAILABLE->REPLACED BY Z002621/0	.2
20	2178308/9	1 ST	LUFTFILTERKOPF LACKIERT BRACKET AIR FILTER ASSY. PAINTED	.2
30	2177468/0	1 ST	LUFTFILTEREINSATZ AIR FILTER CARTRIDGE	.2
40	3862447/0	1 ST	ZYL.SCHR.M.INNENSK. DIN 912-M8X45-8.8-A2C HEX.SOCK. HD.CAP SCR.	.2
50	2178581/0	1 ST	FORMSCHLAUCH OELABSCHIEDER HOSE OIL SEPARATOR	.2
60	2177753/0	4 ST	SCHLAUCHSCHELLE 16-25/9 HOSE CLAMP 16-25/9	.2
70	2178315/0	1 ST	HALTEBUEGEL LUFTFILTER RETAINER, AIR FILTER	.2
80	2178973/G	1 ST	ZB MAGNETVENTIL BLOWBY (SOLAS) SOLENOID VALVE ASSY. (SOLAS)	.2
90	2178976/0	1 ST	KABEL MAGNETVENTIL SOLAS CABLE SOLENOID VALVE SOLAS	.2
100	3860149/0	1 ST	ZYL.SCHR.M.INNENSK. DIN 912-M10X40-8.8-A3C HEX.SOCK. HD.CAP SCR.	.2
110	Z002702/0	1 ST	KUGELVENTIL SET SOLAS BALL VALVE KIT SOLAS	.2
120	2179069/9	1 ST	ZB KUGELVENTIL - LACKIERT BALL VALVE ASSY. PAINTED	..3
130	2178310/1	2 ST	O-RING 17 X 3,53 O-RING 17 X 3,53	..3
140	9000452/0	1 ST	SK.SCHR.M.SCHAFT ISO 4014-M6x75-A2-70 HEX.HD.BOLT	..3
150	9000012/0	1 ST	SCHEIBE GROSSE REIHE DIN 9021-6.4-140HV-A2 WASHER LARGE SERIES	..3
160	2179070/9	1 ST	ZB KUGELVENTIL - LACKIERT BALL VALVE ASSY. - PAINTED	..3
170	2178581/2	1 ST	FORMSCHLAUCH OELABSCHIEDER HOSE OIL SEPERATOR	..3
180	2177753/0	2 ST	SCHLAUCHSCHELLE 16-25/9 HOSE CLAMP 16-25/9	..3
190	2178287/1	1 ST	SCHLAUCH OELABSCHIEDER HOSE, OIL DRAIN	..3
200	2174405/0	2 ST	SCHLAUCHSCHELLE 10-16/7,5 HOSE CLAMP 10-16/7,5	..3
210	2206210/1	1 ST	ZB MASSEKABEL GROUND WIRE ASSY.	..3



TA 0304

<p><b>166 MARINE</b> <b>236</b> TURBO DIESEL <b>+ SOLAS</b></p>	<p><b>LUFTFILTER, KONSOLEN 68219175 &gt; 68226172</b></p>
	<p><b>AIRFILTER 68219175 &gt; 68226172</b></p>

03046084/1



**AB MOTOR NR.: 68219175 > 68226172**  
**FROM ENGINE NO.: 68219175 > 68226172**



<b>LUFTFILTER, KONSOLEN 68219175 &gt; 68226172</b>	<b>166 MARINE</b> <b>236 TURBO DIESEL</b> <b>+ SOLAS</b>
<b>AIRFILTER 68219175 &gt; 68226172</b>	

03046084/1

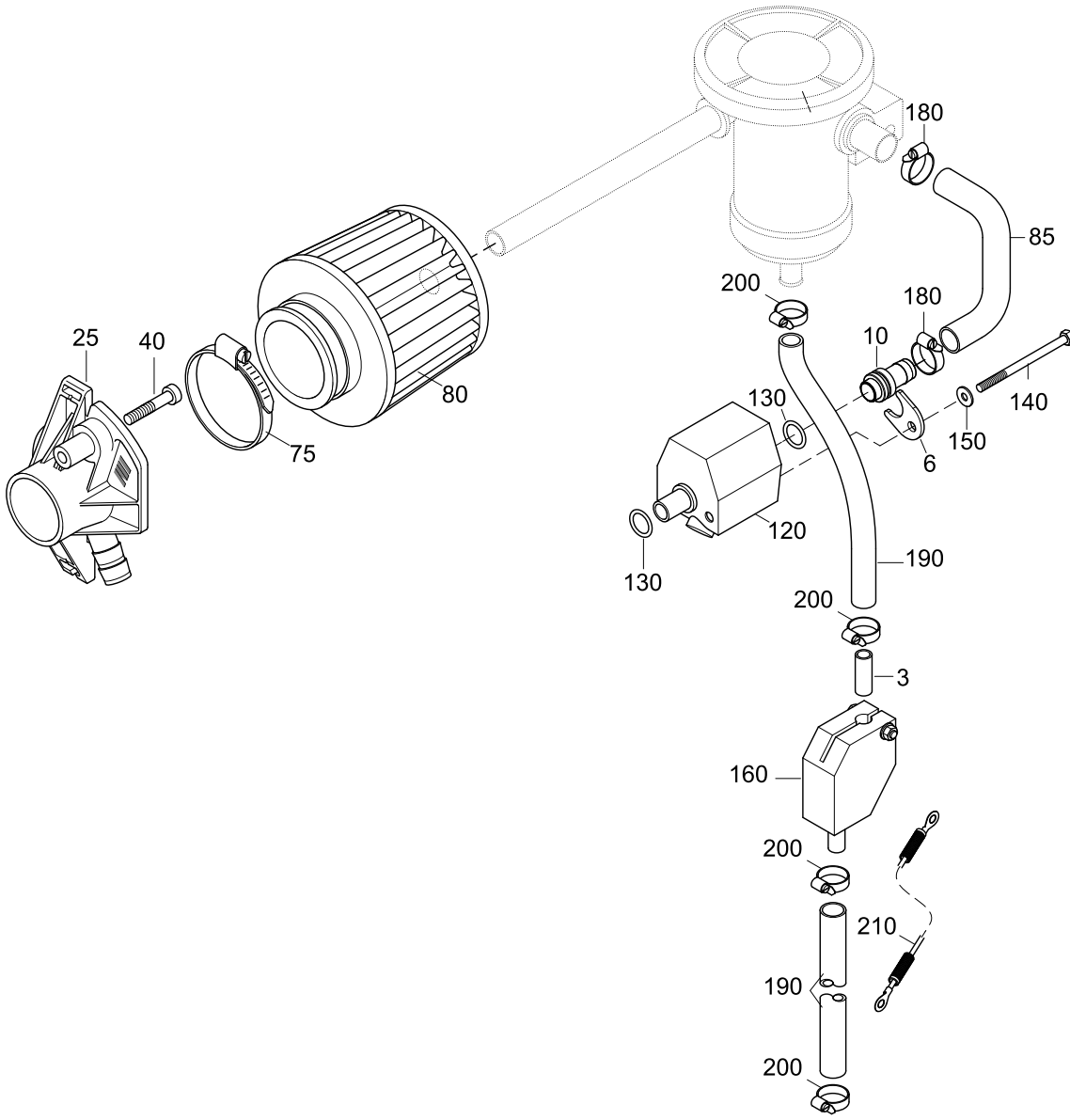
Pos. Pos.	Art.-Nr. Part.-No.	Stk ME Qty Unit	Benennung Designation	Stufe Step
20	2178308/9	1 ST	LUFTFILTERKOPF LACKIERT BRACKET AIR FILTER ASSY. PAINTED	.2
30	2178992/0	1 ST	LUFTFILTER DI=70 AIR FILTER DI=70	.2
40	3862447/0	1 ST	ZYL.SCHR.M.INNENSK. DIN 912-M8X45-8.8-A2C HEX.SOCK. HD.CAP SCR.	.2
50	2178581/0	1 ST	FORMSCHLAUCH OELABSCHIEDER HOSE OIL SEPARATOR	.2
60	2177753/0	4 ST	SCHLAUCHSCHELLE 16-25/9 HOSE CLAMP 16-25/9	.2
70	2174417/1	1 ST	SCHLAUCHSCHELLE 70-90/9 HOSE CLAMP 70-90/9	.2
80	2178973/G	1 ST	ZB MAGNETVENTIL BLOWBY (SOLAS) SOLENOID VALVE ASSY. (SOLAS)	.2
90	2178976/0	1 ST	KABEL MAGNETVENTIL SOLAS CABLE SOLENOID VALVE SOLAS	.2
100	3860149/0	1 ST	ZYL.SCHR.M.INNENSK. DIN 912-M10X40-8.8-A3C HEX.SOCK. HD.CAP SCR.	.2
110	Z002702/0	1 ST	KUGELVENTIL SET SOLAS BALL VALVE KIT SOLAS	.2
120	2179069/9	1 ST	ZB KUGELVENTIL - LACKIERT BALL VALVE ASSY. PAINTED	..3
130	2178310/1	2 ST	O-RING 17 X 3,53 O-RING 17 X 3,53	..3
140	9000452/0	1 ST	SK.SCHR.M.SCHAFT ISO 4014-M6x75-A2-70 HEX.HD.BOLT	..3
150	9000012/0	1 ST	SCHEIBE GROSSE REIHE DIN 9021-6.4-140HV-A2 WASHER LARGE SERIES	..3
160	2179070/9	1 ST	ZB KUGELVENTIL - LACKIERT BALL VALVE ASSY. - PAINTED	..3
170	2178581/2	1 ST	FORMSCHLAUCH OELABSCHIEDER HOSE OIL SEPERATOR	..3
180	2177753/0	2 ST	SCHLAUCHSCHELLE 16-25/9 HOSE CLAMP 16-25/9	..3
190	2178287/1	1 ST	SCHLAUCH OELABSCHIEDER HOSE, OIL DRAIN	..3
200	2174405/0	2 ST	SCHLAUCHSCHELLE 10-16/7,5 HOSE CLAMP 10-16/7,5	..3
210	2206210/1	1 ST	ZB MASSEKABEL GROUND WIRE ASSY.	..3



TA 0304

<p><b>166 MARINE</b> <b>236</b> TURBO DIESEL <b>+ SOLAS</b></p>	<p><b>LUFTFILTER, KONSOLEN 68226173&gt;68226999</b></p>
	<p><b>AIRFILTER 68226173&gt;68226999</b></p>

03046084/2



**AB MOTOR NR.: 68226173>68226999**  
**FROM ENGINE NO.: 68226173>68226999**





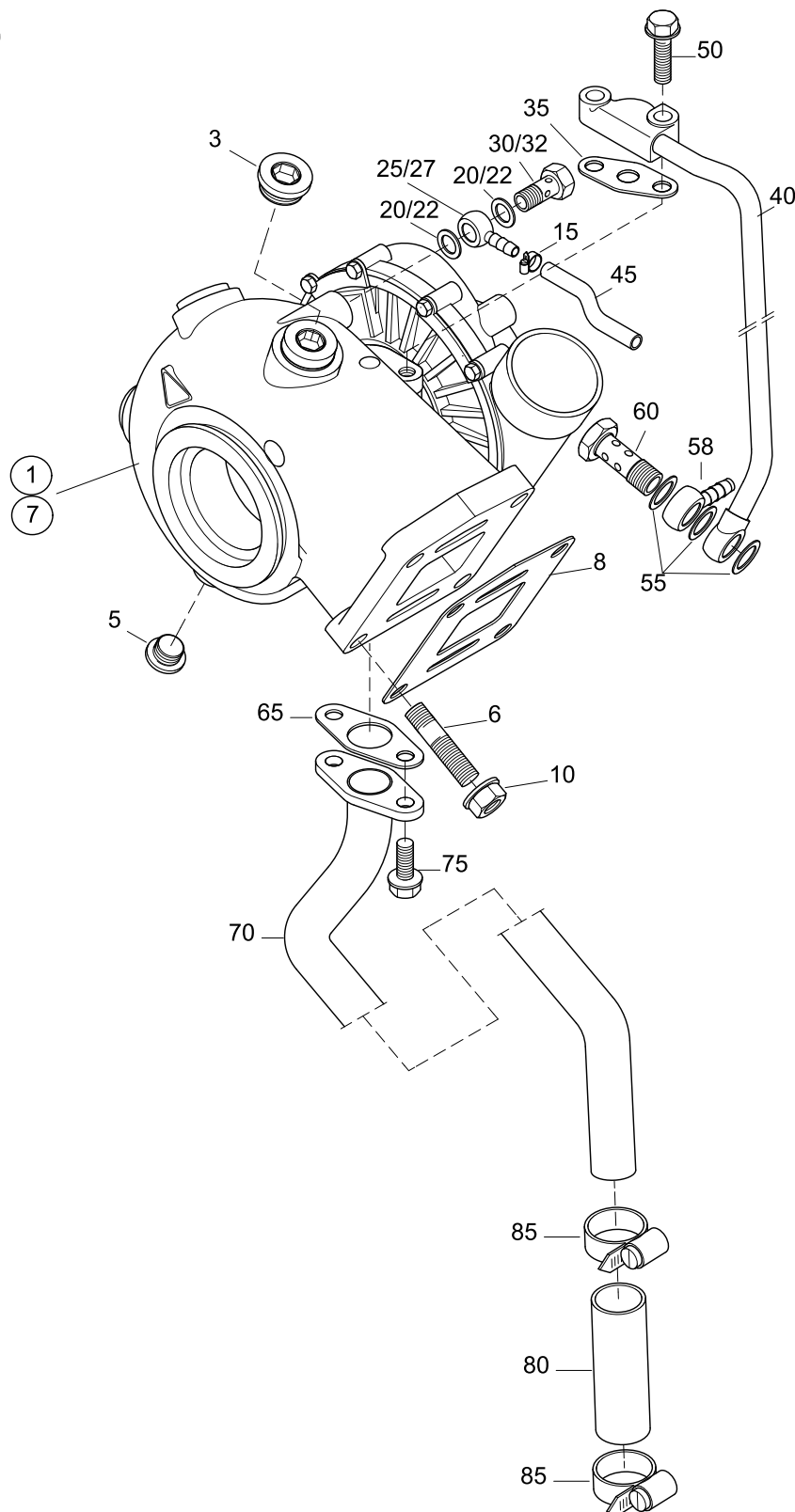
TA 0305

**166 MARINE**  
**236 TURBO DIESEL**  
**+ SOLAS**

Turbolader

Turbocharger

03056184/0



<b>Turbolader</b>	<b>166 MARINE</b> <b>236</b> TURBO DIESEL <b>+ SOLAS</b>
<b>Turbocharger</b>	

03056184/0

Pos. Pos.	Art.-Nr. Part.-No.	Stk ME Qty Unit	Benennung Designation	Stufe Step
1	2173969/9	1 ST	ZB TURBOLADER 236 LACKIERT TURBOCHARGER ASSY. 236 PAINTED	.2
3	9000590/0	3 ST	VSL.SCHR.BU.INNENSK. MIT GUMMIDICHTUNG M22x1.5 HEX.SOCK.SCR.PLUG	..3
5	9000587/0	1 ST	VSL.SCHR.BU.INNENSK. MIT GUMMIDICHTUNG M14x1,5 HEX.SOCK.SCR.PLUG	..3
6	Z002022/0	4 ST	STIFTSCHRAUBE M10X30 DIN 939-8.8-A3C STUD M10X30 D	..3
7	2173969/6 <b>ONLY 166</b>	1 ST	ZB TURBOLADER 166 LACKIERT TURBOCHARGER ASSY. 166 PAINTED	.2
8	2178487/2	1 ST	DICHTUNG TURBOLADER GASKET, TURBO CHARGER	.2
10	9000042/1	4 ST	SK.MUTTER M.FLANSCH DIN 6923-M10-8-A3C HEX.FLANGE NUT	.2
15	2174405/0	1 ST	SCHLAUCHSCHELLE 10-16/7,5 HOSE CLAMP 10-16/7,5	.2
20	3098011/0	2 ST	DICHTRING DIN 7603-A10X16-CU SEALING RING	.2
22	3098013/0 <b>ONLY 166</b>	2 ST	DICHTRING DIN 7603-A12X18-CU SEALING RING	.2
25	2174384/1	1 ST	RINGNIPPEL DN6 DIN 7642 BANJO DN6	.2
27	11862 <b>ONLY 166</b>	1 ST	RINGNIPPEL DN4:6 DIN 7642-A2C BANJO DN4:6	.2
30	2178569/0	1 ST	HOHLSCHRAUBE M10X1,5 BANJO BOLT M10X1,5	.2
32	11868 <b>ONLY 166</b>	1 ST	HOHLSCHRAUBE M12X1,5 DIN 7643-8-3-A3C BANJO BOLT M12X1,5	.2
35	2170259/0	1 ST	DICHTUNG OELZULAUF TURBOLADER GASKET PIPE TURBO OIL SUPPLY	.2
40	2178461/0	1 ST	ZB OELZULAUF TURBOLADER (KTL) DM=14 OIL LINE ASSY TURBOCHARGER (KTL) DM=14	.2
45	2178552/0	1 ST	SCHLAUCH ENTLUEFTUNG HOSE VENTING	.2
50	9000431/0	2 ST	SK.SCHR.M.FLANSCH DIN 6921-M8X30-10.9-DAC HEX.FLANGE BOLT	.2
55	3098015/0	3 ST	DICHTRING DIN 7603-A14X20-CU SEALING RING	.2
58	2178666/2	1 ST	RINGSTUTZEN B10 1/8-27 NPT RING NIPPLE B10 1/8-27 NPT	.2
60	2203591/1	1 ST	DOPPELHOHLSCHRAUBE M14X1,5-DIN 7643-10-A3C DOUBLE HOLLOW SCREW	.2
65	2170460/0	1 ST	DICHTUNG OELABLAUF TURBOLADER GASKET TURBO OIL RETURN	.2
70	2178304/0	1 ST	ZB OELRUECKLAUFROHR (KTL) TUBE OIL-RETURN ASSY. (KTL)	.2
75	9000305/0	2 ST	SK.SCHR.M.FLANSCH DIN 6921-M8X20-10.9-DAC HEX.FLANGE BOLT	.2



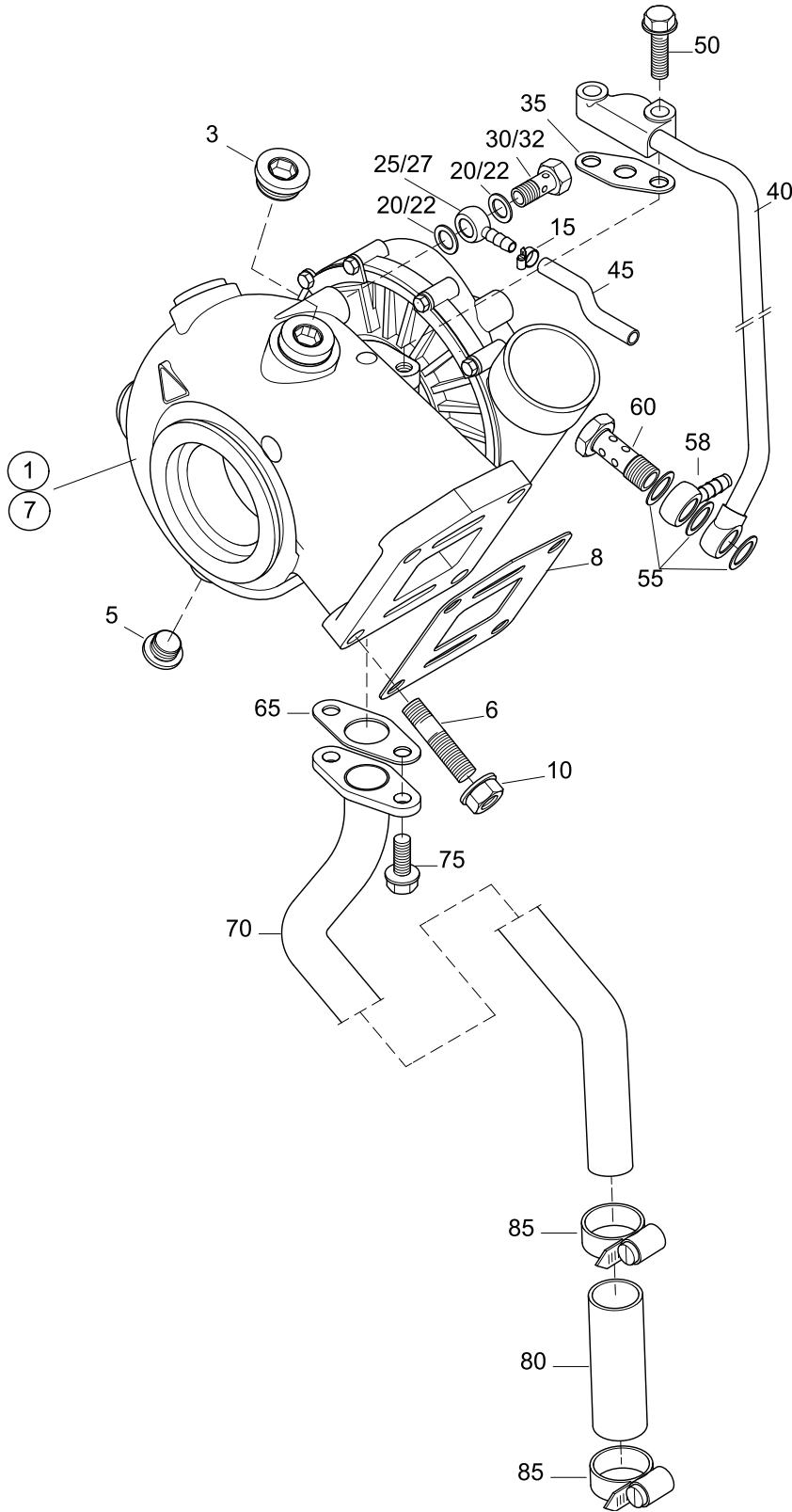
TA 0305

**166 MARINE**  
**236 TURBO DIESEL**  
**+ SOLAS**

**Turbolader**

**Turbocharger**

03056184/0



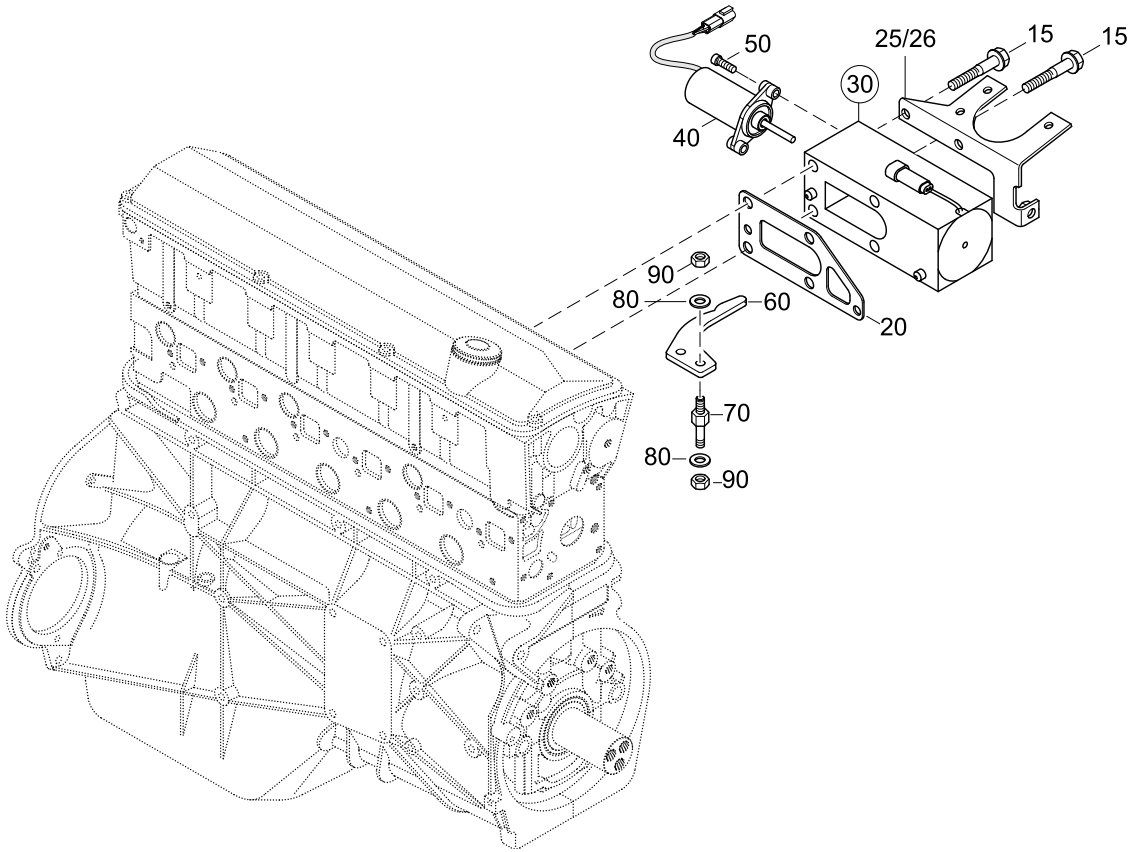


TA 0308



<b>166 MARINE</b> <b>236</b> TURBO DIESEL <b>+ SOLAS</b>	<b>STEUERMAGNET, POTENTIOMETER</b>
	<b>CONTR. SOLENOID, POTENTIOMETER</b>

03086184/0







TA 0309

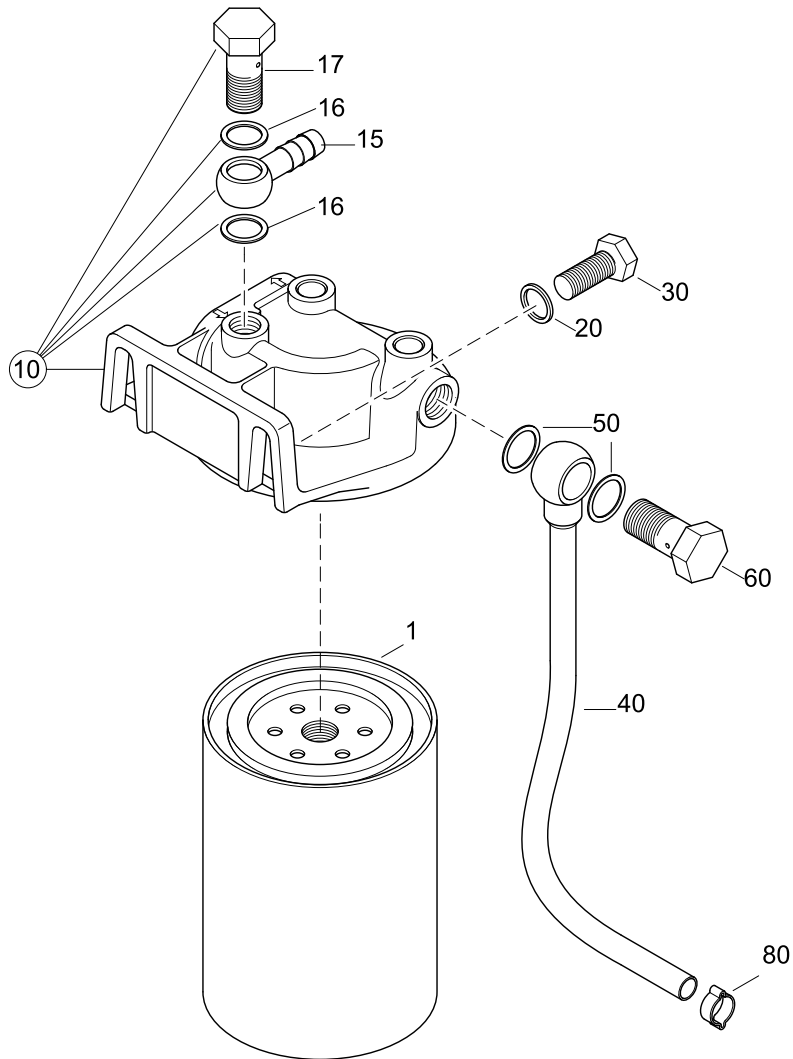


**166 MARINE**  
**236 TURBO DIESEL**  
**+ SOLAS**

**Kraftstoff-Filter**

*Fuel filter*

03096184/1



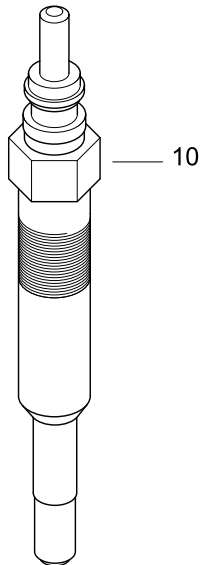
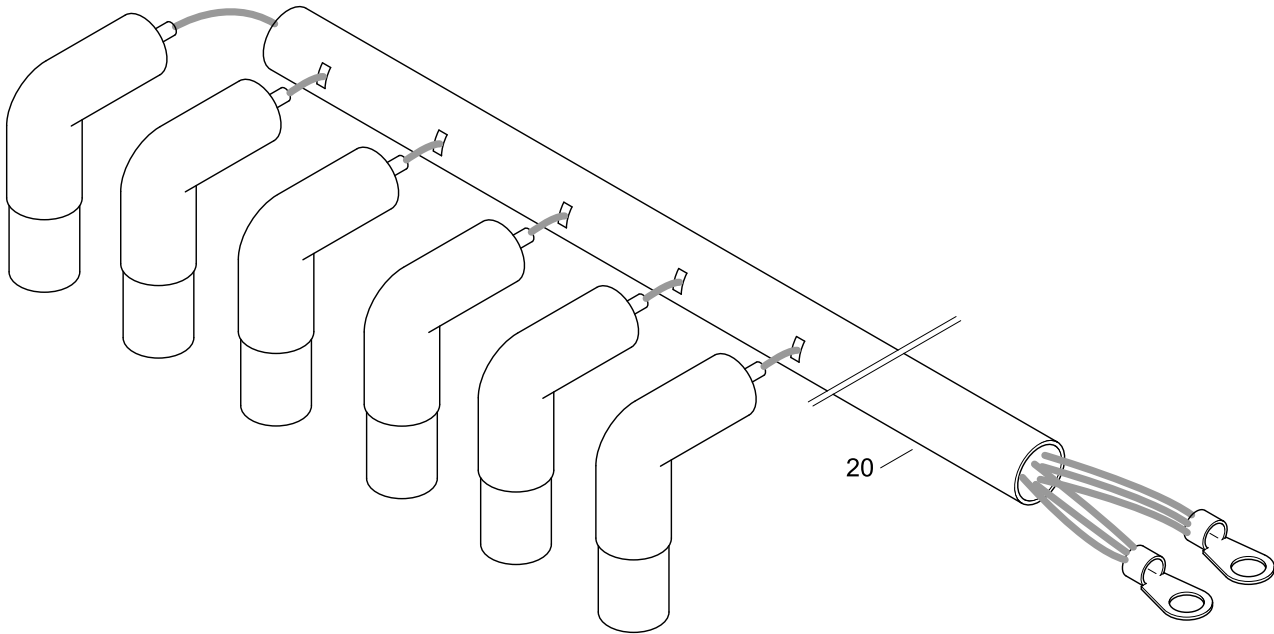




TA 0311

<b>166 MARINE</b> <b>236 TURBO DIESEL</b> <b>+ SOLAS</b>	<b>Glühstifte</b>
	<i>Glow pin</i>

03116084/0



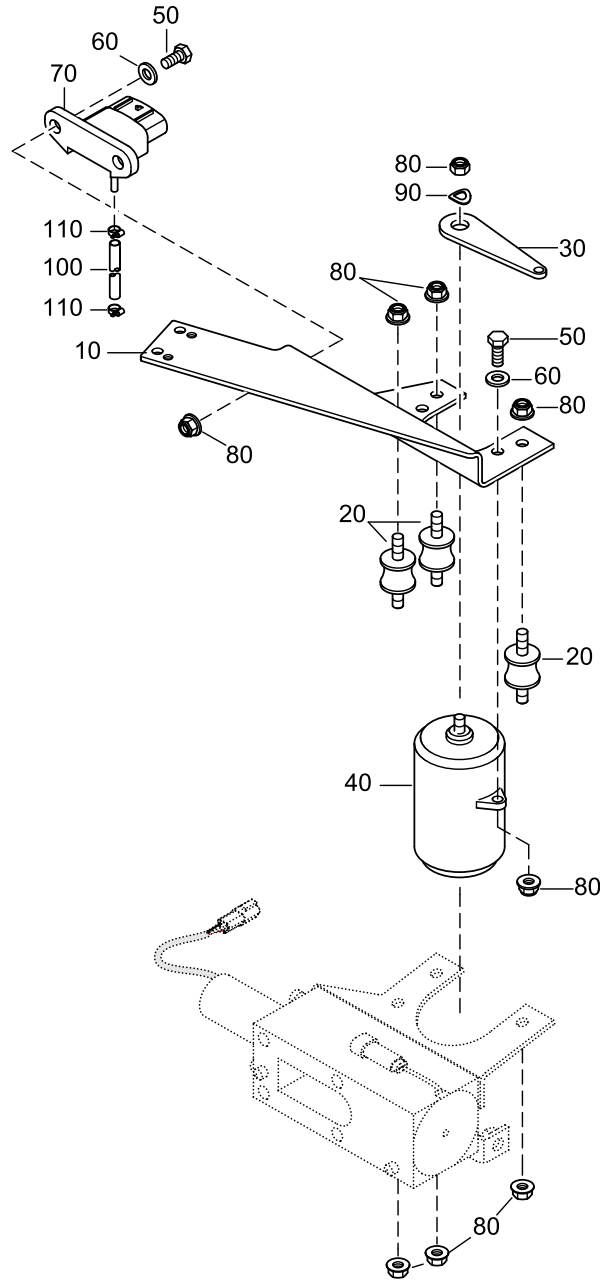


TA 0312



<b>166 MARINE</b> <b>236</b> TURBO DIESEL <b>+ SOLAS</b>	<b>FAHRHEBELPOTENTIOMETER, LADEDRUCKSENSOR &gt;68226999</b>
	<b>REMOTE CONTR. POTENTI., BOOST PRESSURE SENS. &gt;68226999</b>

03126184/0



**BIS MOTOR NR.: >68226999**  
**TILL ENGINE NO.: >68226999**



TA 0401

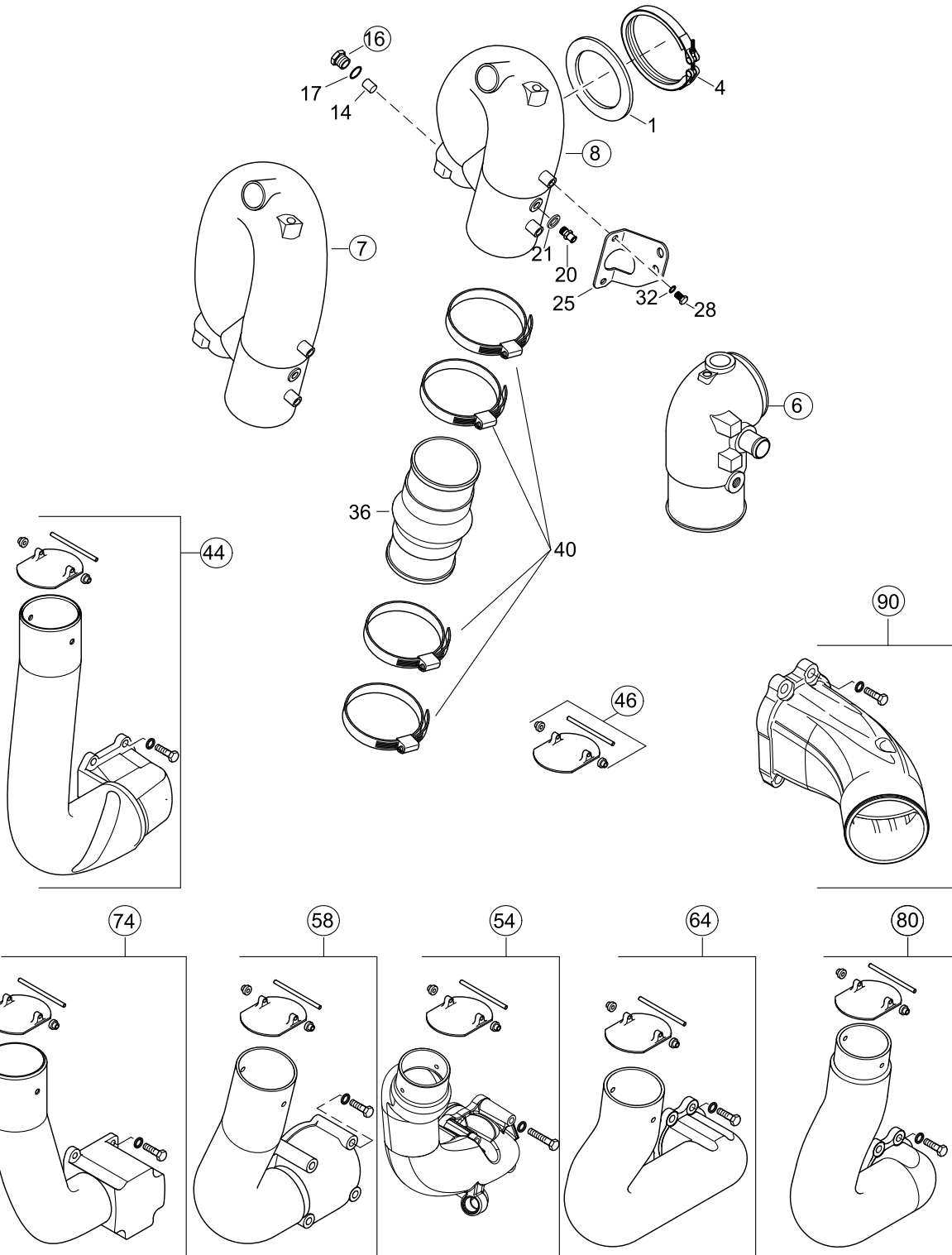


**166 MARINE**  
**236 TURBO DIESEL**  
**+ SOLAS**

**ABGASBRAUSE, AUSPUFFLEITUNGEN**

**HIGH RISER, EXHAUSTPIPE**

04016184/0







<b>ABGASBRAUSE, AUSPUFFLEITUNGEN</b>	<b>166 MARINE</b> <b>236 TURBO DIESEL</b> <b>+ SOLAS</b>
<b>HIGH RISER, EXHAUSTPIPE</b>	

04016184/0

Pos. Pos.	Art.-Nr. Part.-No.	Stk ME Qty Unit	Benennung Designation	Stufe Step
1	2178505/2	1 ST	DICHTUNG BRAUSE GASKET ELBOW EXHAUST	.2
4	2173297/0	1 ST	PROFILSCHELLE CLAMP	.2
6	Z002095/0	1 ST	ZB BRAUSE SCHWENKBAR ERSATZT. (PULVERBESCH.) ELBOW ASSY, EXHAUST (SPARE P.)(PAINTED)	.2
7	Z002625/0	1 ST	ZB BRAUSE HOCH +76MM - VDO PULVERBESCH. ELBOW ASSY, EXHAUST, 3" HIGHERPAINTED (VDO)	.2
8	Z002626/0	1 ST	ZB BRAUSE - VDO LACKIERT ELBOW EXHAUST ASSY. - VDO PAINTED	.2
14	2178413/1	1 ST	ZINKSCHUTZSTAB ZINC ANODE	..3
16	Z002017/0	1 ST	VERSCHLUSSCHR. MIT DICHRING PLUG & SEAL FOR ZINC-ANODE	..3
17	3098020/0	1 ST	DICHRING DIN 7603-A18x22-CU SEALING RING	..3
20	2174623/3	1 ST	KUEHLWASSERTEMPERATURGEBER COOLANT TEMPERATURE SENSOR	.2
21	3098013/0	1 ST	DICHRING DIN 7603-A12X18-CU SEALING RING	.2
25	2178350/1	1 ST	ABSTUETZUNG BRAUSE (KTL) SUPPORT, ELBOW EXHAUST (KTL)	.2
28	3800224/0	3 ST	SK.SCHR.GEW.BIS KOPF ISO 4017-M8X20-A2-70 HEX.HD.SCR.	.2
32	3930103/0	3 ST	SCHEIBE DIN 125-8.4-140HV-A2 WASHER	.2
36	O913591/0	1 ST	WULSTSCHLAUCH ABGASROHR HOSE-EXHAUST PIPE	.2
40	2178943/0	4 ST	SCHLAUCHSCHELLE 90-110/12 HOSE CLAMP 90-110/12	.2
44	2178896/0	1 ST	ZB ABGASROHR VOLVO SX/OMC KING COBRA EXHAUST PIPE ASSY. VOLVO SX/OMC KING COBRA	.2
46	Z002063/0	1 ST	KLAPPENSET AUSPUFFLEITUNG FLAP KIT, EXHAUST PIPE	..3
54	2178885/0	1 ST	ZB ABGASROHR VOLVO DP290 R4, R6 EXHAUST PIPE ASSY. VOLVO DP290 R4, R6	.2
58	2178885/1	1 ST	ZB ABGASROHR VOLVO DP290 V8 EXHAUST PIPE ASSY. VOLVO DP290 V8	.2
64	2178886/1	1 ST	ZB ABGASROHR MERCURY EXHAUST PIPE ASSY. MERCURY	.2
74	2178925/0	1 ST	ZB ABGASROHR STERNPOWER EXHAUST PIPE ASSY. STERNPOWER	.2
80	2178886/2	1 ST	ZB ABGASROHR MERCURY DUAL STAGE COUPLER EXHAUST PIPE ASSY. DUAL STAGE COUPLER	.2
90	Z002121/0	1 ST	ABGASFLANSCH MERCURY-TRANSOM EXHAUST FLANGE MERCURY-TRANSOM	.2

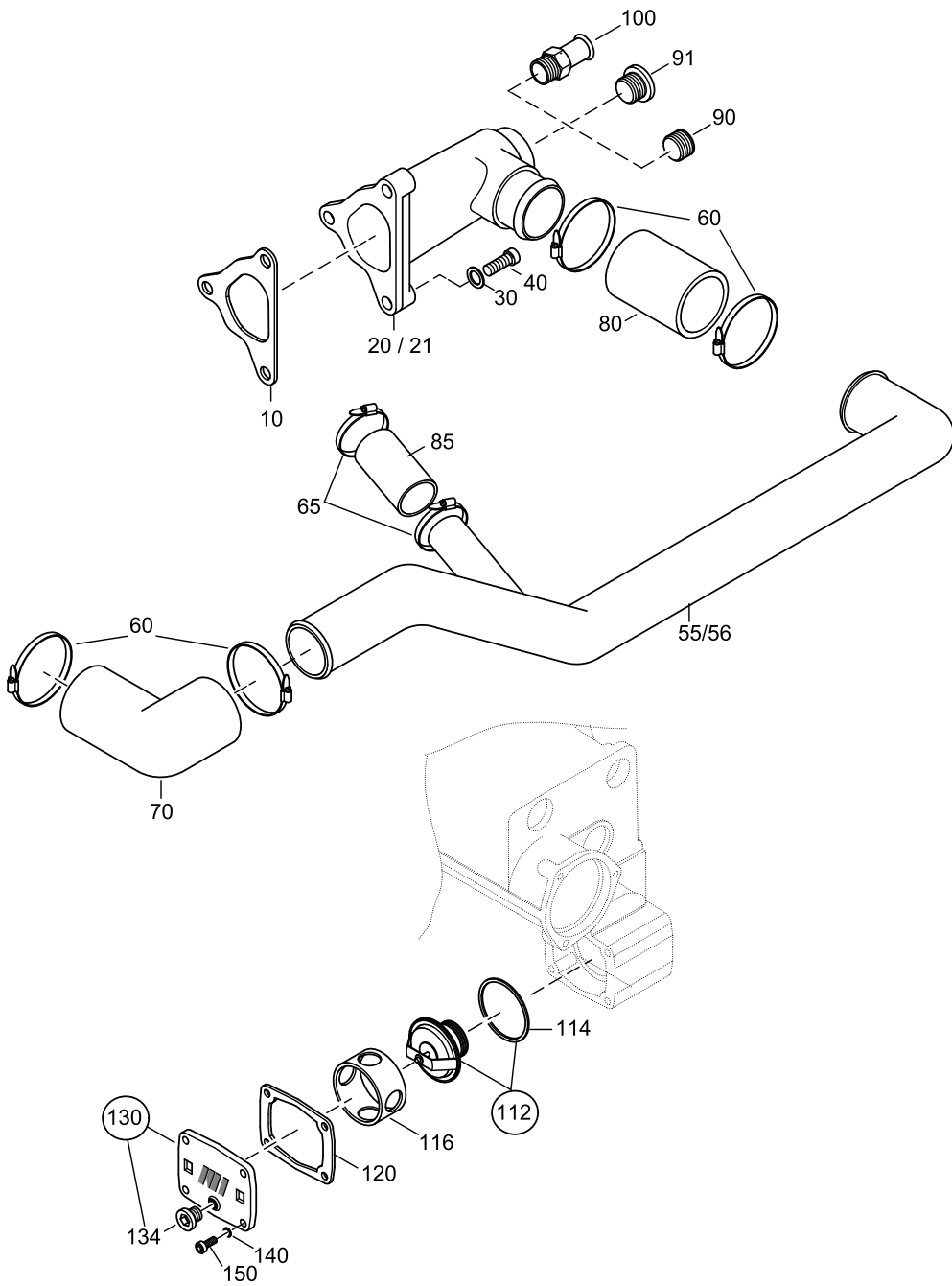


TA 0503

**166 MARINE**  
**236 TURBO DIESEL**  
**+ SOLAS**

**Leitungen, Thermostat > 68225170**  
**Waterpipe, Thermostat > 68225170**

05036184/0



**BIS MOTOR NR.: > 68225170**  
**TILL ENGINE NO.: > 68225170**

<b>Leitungen, Thermostat &gt; 68225170</b>	<b>166 MARINE</b> <b>236 TURBO DIESEL</b> <b>+ SOLAS</b>
<b>Waterpipe, Thermostat &gt; 68225170</b>	

05036184/0

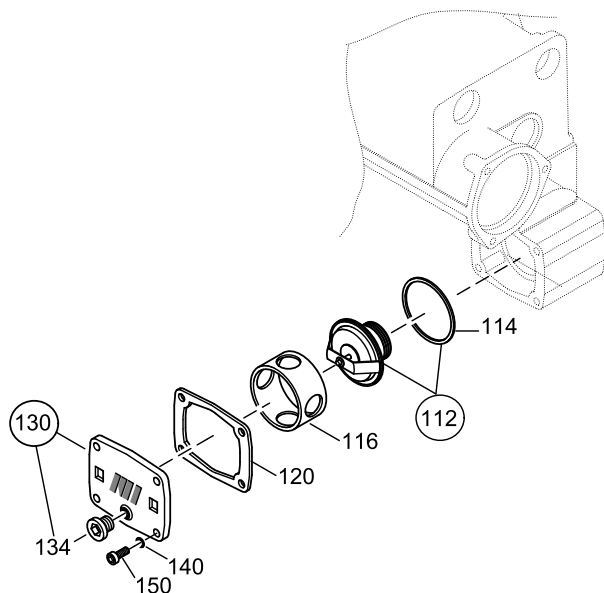
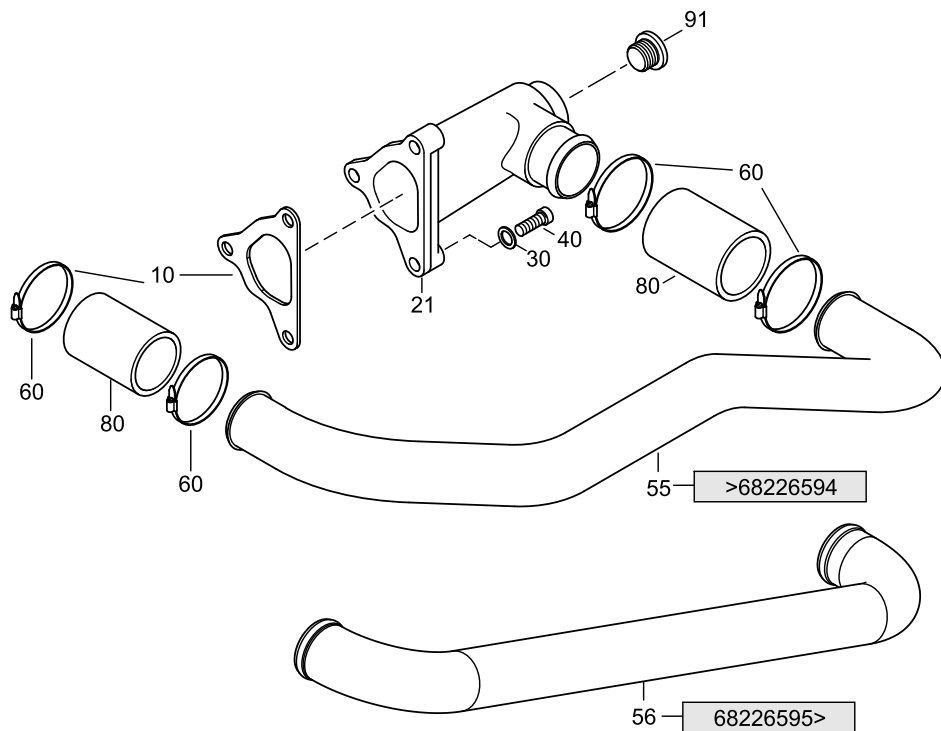
Pos. Pos.	Art.-Nr. Part.-No.	Stk ME Qty Unit	Benennung Designation	Stufe Step
10	2177572/0	1 ST	DICHTUNG-ZULAUFROHR GASKET MANIFOLD	.2
20	2177571/9 >68218999	1 ST	ZULAUFROHR KUEHLM. 1/2-14NPT LACKIERT MANIF.COOLANT INLET, 1/2-14NPTPAINTED	.2
21	2177571/7 68219000>	1 ST	ZULAUFROHR KUEHLM. M22X1,5 LACKIERT MANIF. COOLANT INLET, M22X1,5 PAINTED	.2
30	3932008/0	3 ST	FEDERSCHEIBE DIN 137-B6-FST-A3C SPRING WASHER	.2
40	3862327/0	3 ST	ZYL.SCHR.M.INNENSK. DIN 912-M6X25-8.8-A2C HEX.SOCK. HD.CAP SCR.	.2
55	2177803/1 >68224399	1 ST	ZB ROHR-KUEHLWASSER PIPE ENGINE-COOLANT	.2
56	2179193/0 68224400> 68225170	1 ST	ZB ROHR-KUEHLWASSER (KTL) PIPE ENGINE-COOLANT (KTL)	.2
60	2174406/0	4 ST	SCHLAUCHSCHELLE 25-40/9 HOSE CLAMP 25-40/9	.2
65	2177753/0	2 ST	SCHLAUCHSCHELLE 16-25/9 HOSE CLAMP 16-25/9	.2
70	2173704/0	1 ST	SCHLAUCHKRUEMMER 32/90°X 58 HOSE-ELBOW 32/90°X 58	.2
80	2177867/0	1 ST	MOTORWASSERSCHLAUCH HOSE, ENGINE COOLANT	.2
85	2178619/2	1 ST	SCHLAUCH MOTORWASSER AB MODELLJ. 98 HOSE ENGINE COOLANT FROM MODEL YEAR 98	.2
90	0913564/0 >68218999	1 ST	VERSCHLUSSCHRAUBE 1/2-14 NPTF SCREW PLUG 1/2-14 NPTF	.2
91	9000590/0 68219000>	1 ST	VSL.SCHR. MIT GUMMIDICHTUNG M22X1.5 HEX.SOCK.SCR.PLUG	.2
100	2178607/1 >68218999	1 ST	SCHLAUCHSTUTZEN HEIZUNG HOSE CONNECTOR HEATER	.2
112	2173621/1	1 ST	THERMOSTAT MIT DICHTRING 80°C THERMOSTAT WITH SEALING RING 80°C	.2
114	2178414/0	1 ST	DICHTRING F. THERMOSTAT SEALING RING THERMOSTAT	..3
116	2178946/0	1 ST	DISTANZSTUECK THERMOSTAT RETAINER THERMOSTAT	.2
120	2178339/0	1 ST	DICHTUNG THERMOSTATDECKEL GASKET THERMOSTAT COVER	.2
130	2178204/9	1 ST	THERMOSTATGEHAEUSEDECKEL LACKIERT COVER, THERMOSTAT HOUSING PAINTED	.2
134	9000586/0	1 ST	VSL.SCHR. MIT GUMMIDICHTUNG M12x1,5 HEX.HD.SCR.PLUG	..3
140	3932008/0	4 ST	FEDERSCHEIBE DIN 137-B6-FST-A3C SPRING WASHER	.2
150	3862320/0	4 ST	ZYL.SCHR.M.INNENSK. DIN 912-M6X20-8.8-A2C HEX.SOCK. HD.CAP SCR.	.2



TA 0503

<p><b>166 MARINE</b> <b>236 TURBO DIESEL</b> <b>+ SOLAS</b></p>	<p>Leitungen, Thermostat 68225171 &gt;</p>
	<p>Waterpipe, Thermostat 68225171 &gt;</p>

05036184/1



**AB MOTOR NR.: 68225171 >**  
**FROM ENGINE NO.: 68225171 >**

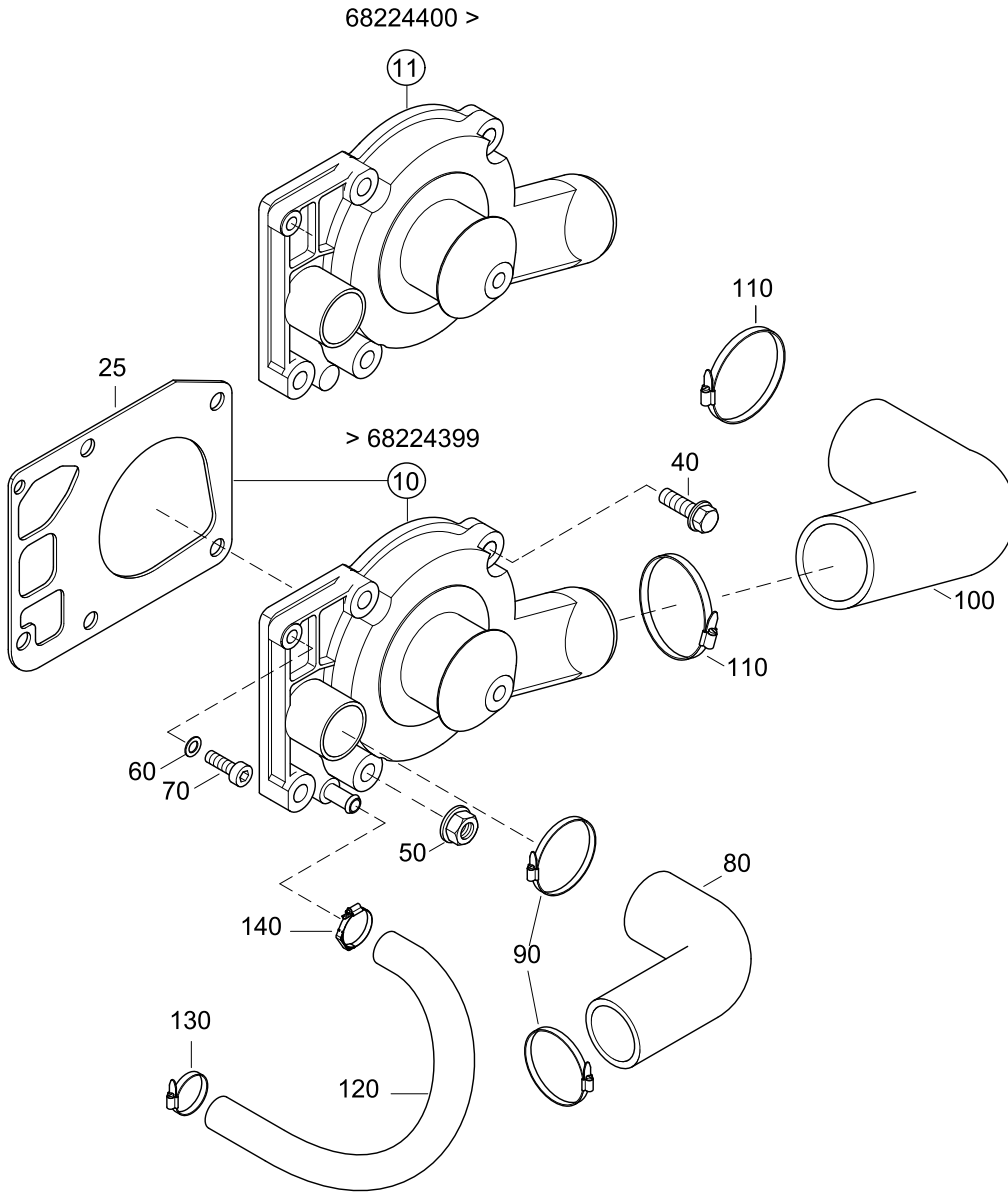


TA 0504



<b>166 MARINE</b> <b>236 TURBO DIESEL</b> <b>+ SOLAS</b>	<b>Wasserpumpe</b>
	<b>Waterpump</b>

05046184/0





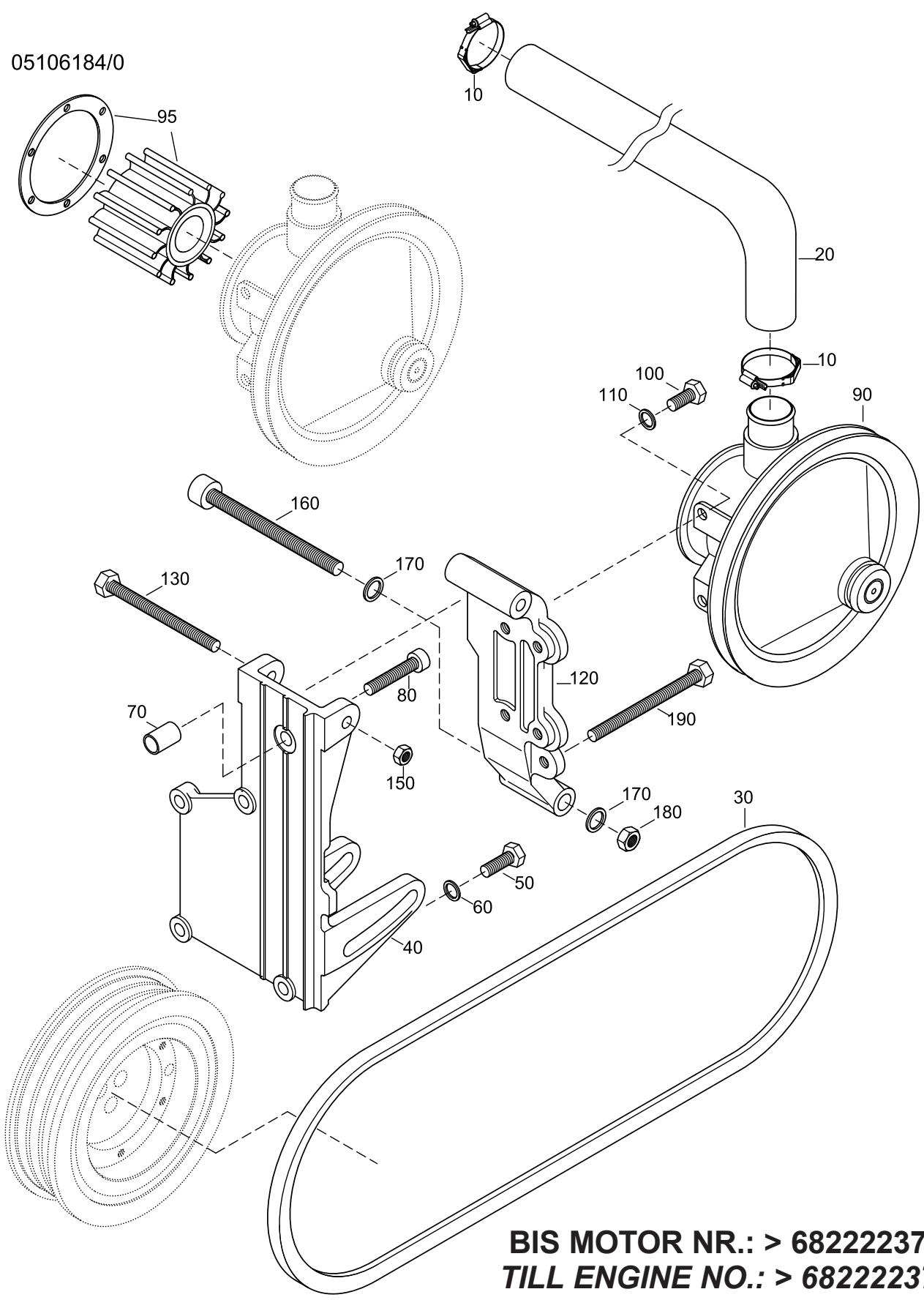


TA 0510

**166 MARINE**  
**236** TURBO DIESEL  
**+ SOLAS**

**ROHWASSERPUMPE SEITLICH >6822237**

**RAW WATER PUMP BESIDE >6822237**



**BIS MOTOR NR.: > 6822237**  
**TILL ENGINE NO.: > 6822237**







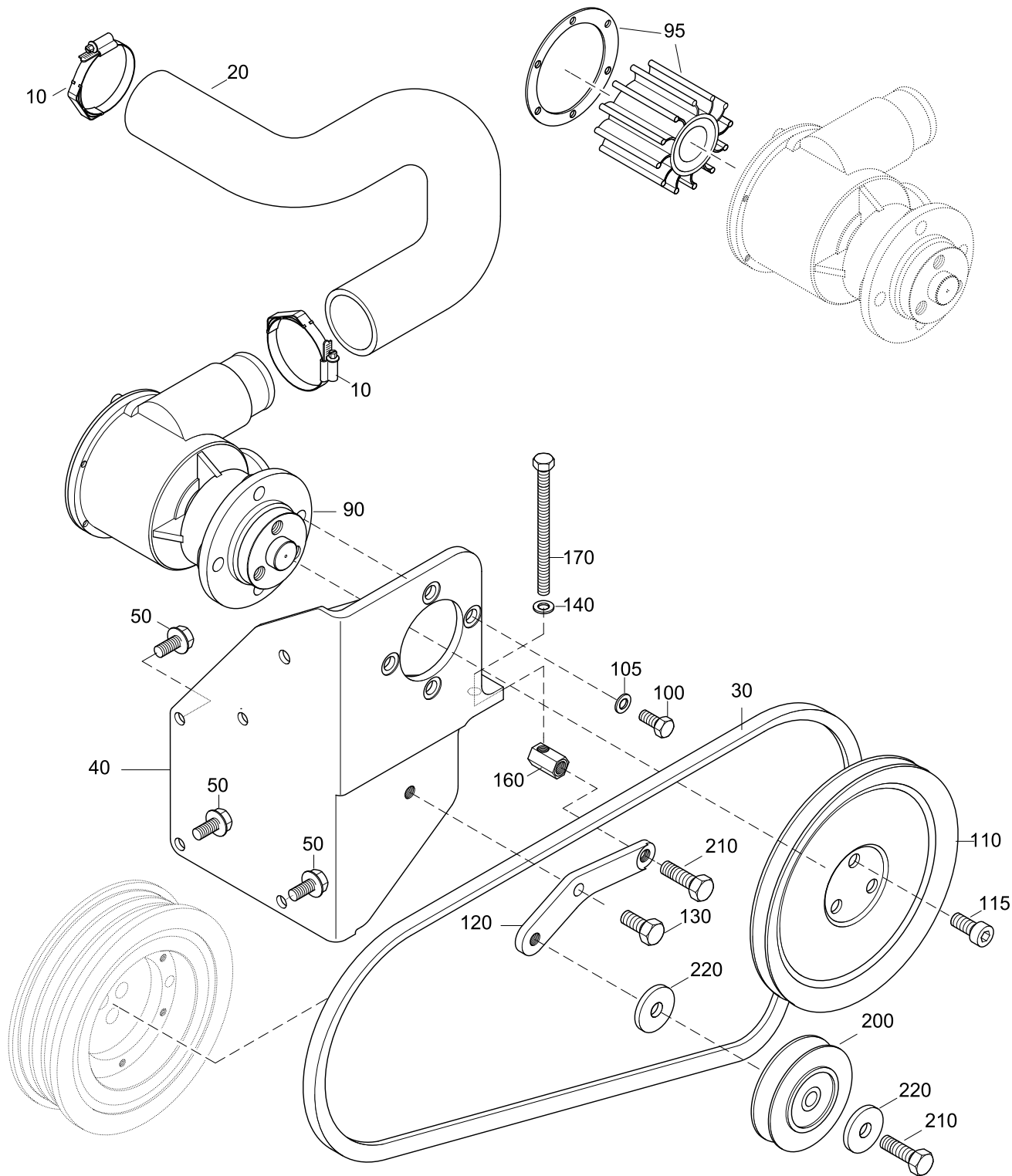
TA 0510

**166 MARINE**  
**236 TURBO DIESEL**  
**+ SOLAS**


**ROHWASSERPUMPE SEITLICHGUSSAUSFUEHRUNG 68222238>**

**RAW WATER PUMP BESIDE 68222238>**

05106184/1



**AB MOTOR NR.: 68222238 >**  
**FROM ENGINE NO.: 68222238 >**

<b>ROHWASSERPUMPE SEITLICHGUSSAUSFUEHRUNG 68222238&gt;</b>	
<b>RAW WATER PUMP BESIDE 68222238&gt;</b>	

05106184/1

Pos. Pos.	Art.-Nr. Part.-No.	Stk ME Qty Unit	Benennung Designation	Stufe Step
10	2179044/0	2 ST	SCHLAUCHSCHELLE MIT FEDER 25-40/9 HOSE CLAMP WITH SPRING 25-40/9	.2
20	2203768/0	1 ST	FORMSCHL. PUMPE-TANDEMKUEHLER HOSE PUMP-TANDEM COOLER	.2
30	9000440/0	1 ST	KEILRIEMEN AVX 10X1115LA V-BELT, AVX10X1115LA	.2
40	2179020/8	1 ST	GUSSKONSOLE ROHWASSERPUMPE LACKIERT CAST BRACKET WATERPUMP PAINTED	.2
50	9000431/0	5 ST	SK.SCHR.M.FLANSCH DIN 6921-M8X30-10.9-DAC HEX.FLANGE BOLT	.2
90	2203714/8	1 ST	ROHWASSERPUMPE STANDARD IMPELLER - LACKIERT RAW WATER PUMP STANDARD IMPELLER - PAINTED	.2
95	Z011753/2	1 ST	REPARATURSATZ ROHWASSERPUMPE MIT FETT SERVICE KIT, RAW WATER PUMP WITH GREASE	.2
100	3800221/0	4 ST	SK.SCHR.GEW.BIS KOPF ISO 4017-M6X20-A2-70 HEX.HD.SCR.	.2
105	3930070/0	4 ST	SCHEIBE DIN 125-6-140HV-A2 WASHER	.2
110	2179023/1	1 ST	RIEMENSCH. SEEWASSERPUMPE D210 (KTL) PULLEY RAW WATER PUMP D210 (KTL)	.2
115	3860152/0	3 ST	ZYL.SCHR.M.INNENSK. DIN 912-M8X16-A2-70 HEX.SOCK. HD.CAP SCR.	.2
120	2179038/0	1 ST	SPANNKONSOLE TENSIONER BRACKET	.2
130	3800224/0	1 ST	SK.SCHR.GEW.BIS KOPF ISO 4017-M8X20-A2-70 HEX.HD.SCR.	.2
140	3930103/0	1 ST	SCHEIBE DIN 125-8.4-140HV-A2 WASHER	.2
160	2177659/1	1 ST	SPANNMUTTER LICHTMASCHINE NUT ALTERNATOR-TENSIONER	.2
170	9000434/0	1 ST	SK.SCHR.GEW.BIS KOPF DIN 933-M8X130-A2-70 HEX.HD.SCR.	.2
200	2179027/0	1 ST	ZB RIEMENSCH. SPANNER PULLEY ASSY	.2
210	9000356/0	2 ST	SK.SCHR.GEW.BIS KOPF ISO 4017-M8X30-A2-70 HEX.HD.SCR.	.2
220	2179067/0	2 ST	LAGER-ZENTRIERHUELSE FITTING SLEEVE	.2



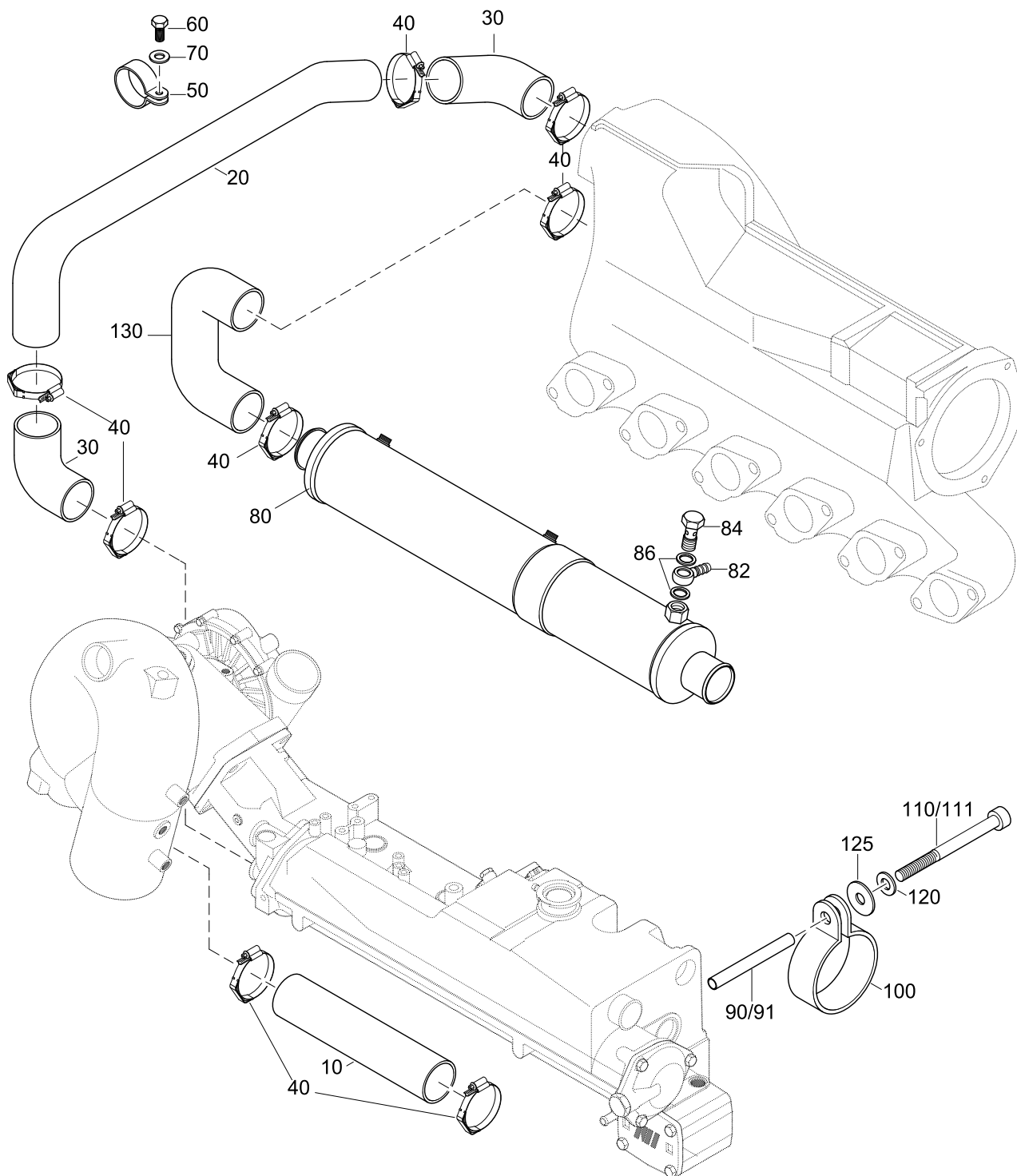
TA 0512

**166 MARINE**  
**236 TURBO DIESEL**  
**+ SOLAS**

**KRAFTSTOFF-HYDRAULIKOELKUEHLER SEEWASSERLEITUNGEN**

**SEAWATERPIPES, FUEL-HYDRAULICOILCOOLER**

05126184/0







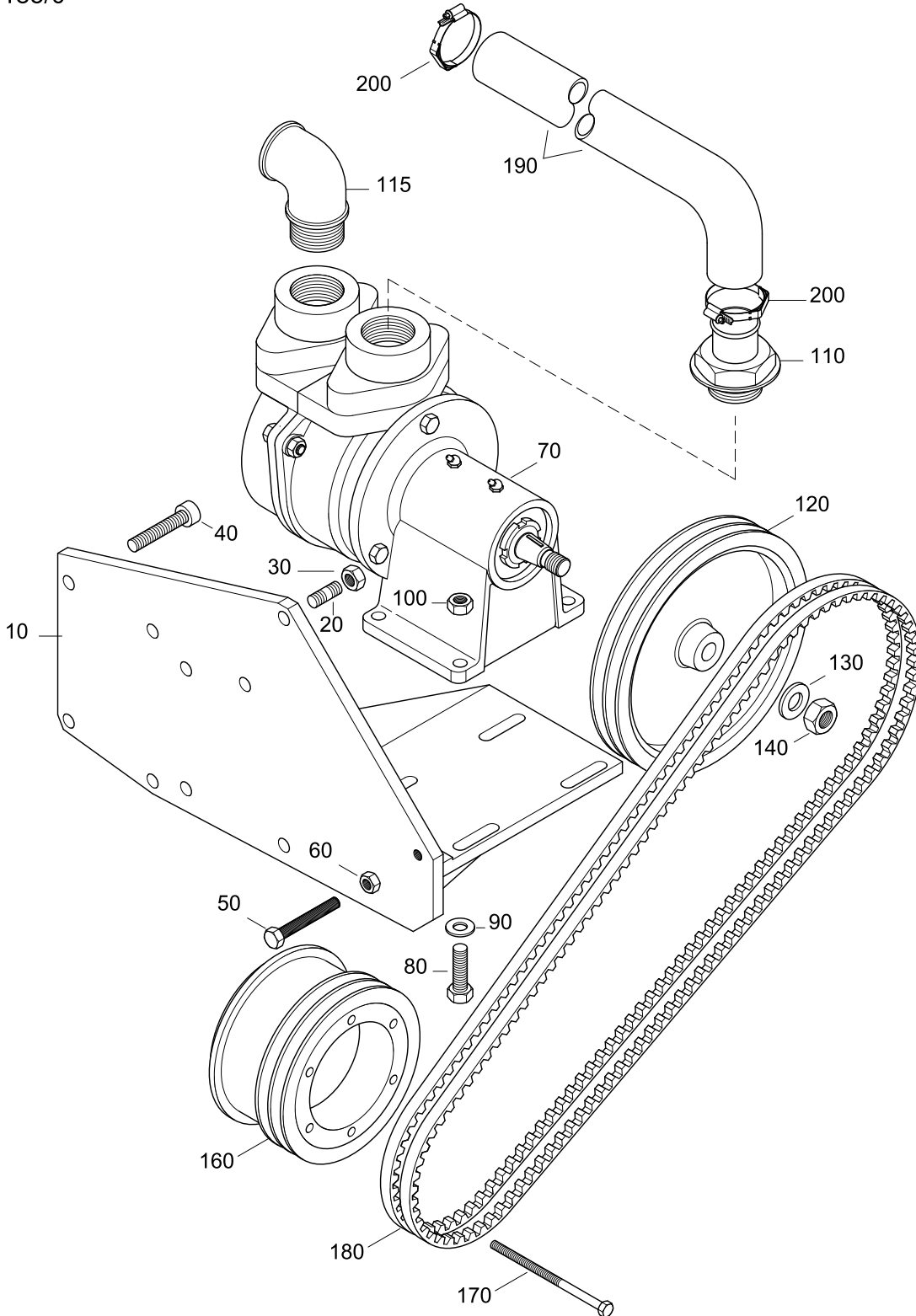
**166 MARINE**  
**236 TURBO DIESEL**  
**+ SOLAS**

**ROHWASSERPUMPE GILKES SPEZIAL-WUNSCH**

**CENTRIFUGAL RAW WATER PUMPSPEZIAL-OPTION**

**!! HINWEIS: Nur für Beibootanwendungen !!**  
**!! NOTE: Only for Tender Boat Application !!**

05136185/0



<b>ROHWASSERPUMPE GILKES SPEZIAL-WUNSCH</b>	<b>166 MARINE</b> <b>236 TURBO DIESEL</b> <b>+ SOLAS</b>
<b>CENTRIFUGAL RAW WATER PUMPSPEZIAL-OPTION</b>	

05136185/0

Pos. Pos.	Art.-Nr. Part.-No.	Stk ME Qty Unit	Benennung Designation	Stufe Step
10	2179002/9	1 ST	KONSOLE ZENTRIFUGAL ROHWASSERPUMPE LACKIERT BRACKET WATERPUMP CENTRIFUGAL PAINTED	.2
20	9000371/0	5 ST	STIFTSCHRAUBE DIN 835-M10X25-8.8-A3C STUD	.2
30	3870030/0	5 ST	SK.MUTTER ISO 4032-M10-A2-70 HEX.NUT	.2
40	9000422/0	4 ST	ZYL.SCHR.M.INNENSK. DIN 912-M10X60-10.9-A3C HEX.SOCK. HD.CAP SCR.	.2
50	3802461/0	1 ST	SK.SCHR.GEW.BIS KOPF ISO 4017-M8X60-8.8-A2C HEX.HD.SCR.	.2
60	3870045/0	1 ST	SK.MUTTER ISO 4032-M8-A2-70 HEX.NUT	.2
70	2179003/9	1 ST	ZB ROHWASSERPUMPE ZENTRIFUGAL LACKIERT CENTRIFUGAL RAW WATER PUMP ASSY PAINTED	.2
80	3802532/0	4 ST	SK.SCHR.GEW.BIS KOPF ISO 4017-M10X35-8.8-A3C HEX.HD.SCR.	.2
90	3936107/0	4 ST	SCHEIBE GROSSE REIHE DIN 9021-10,5-140HV-A4 WASHER LARGE SERIES	.2
100	9000052/0	4 ST	SK.MUTTER M.FL.,KLEMMT. DIN 6927-M10-8-DAC A500 HEX.FLANGE NUT,PREVG.TOR.	.2
110	9000430/0	1 ST	SCHLAUCHSTUTZEN 6/4" DM32 HOSE NIPPLE 6/4" DM32	.2
115	2179423/0	1 ST	ROHRGUSSBOGEN 90° - 1"1/2 M-F MESSING ELBOW 90° - 1"1/2 M-F BRASS	.2
120	2179001/0	1 ST	RIEMENSCHLEIBE ZENTRIFUGAL ROHWASSERPUMPE PULLEY CENTRIFUGAL RAW WATER PUMP	.2
130	9000417/0	1 ST	SCHEIBE DIN 125-14-140 HV-A3C WASHER	.2
140	9000375/0	1 ST	SK.MUTTER,FLACH ISO 8675-M14X1,5-04-A3C HEX.THIN NUT	.2
160	2179000/0	1 ST	RIEMENSCHLEIBE-DAEMPFER ZENTRIFUGAL ROHWASSERP. PULLEY-DAMPER CENTRIFUGAL RAW WATER PUMP	.2
170	9000416/0	6 ST	SK.SCHR.M.SCHAFT ISO 4014-M6X110-8.8-A2C HEX.HD.BOLT	.2
180	9000169/0	2 ST	KEILRIEMEN AVX 10X1025LA DIN 7753 V-BELT	.2
190	2178730/0	1 ST	SCHLAUCHKRUEMMER 32/90 HOSE-ELBOW 32/90	.2
200	2179044/0	2 ST	SCHLAUCHSCHELLE MIT FEDER 25-40/9 HOSE CLAMP WITH SPRING 25-40/9	.2
<b>!! HINWEIS: Nur für Beibootanwendungen !!</b> <b>!! NOTE: Only for Tender Boat Application !!</b>				

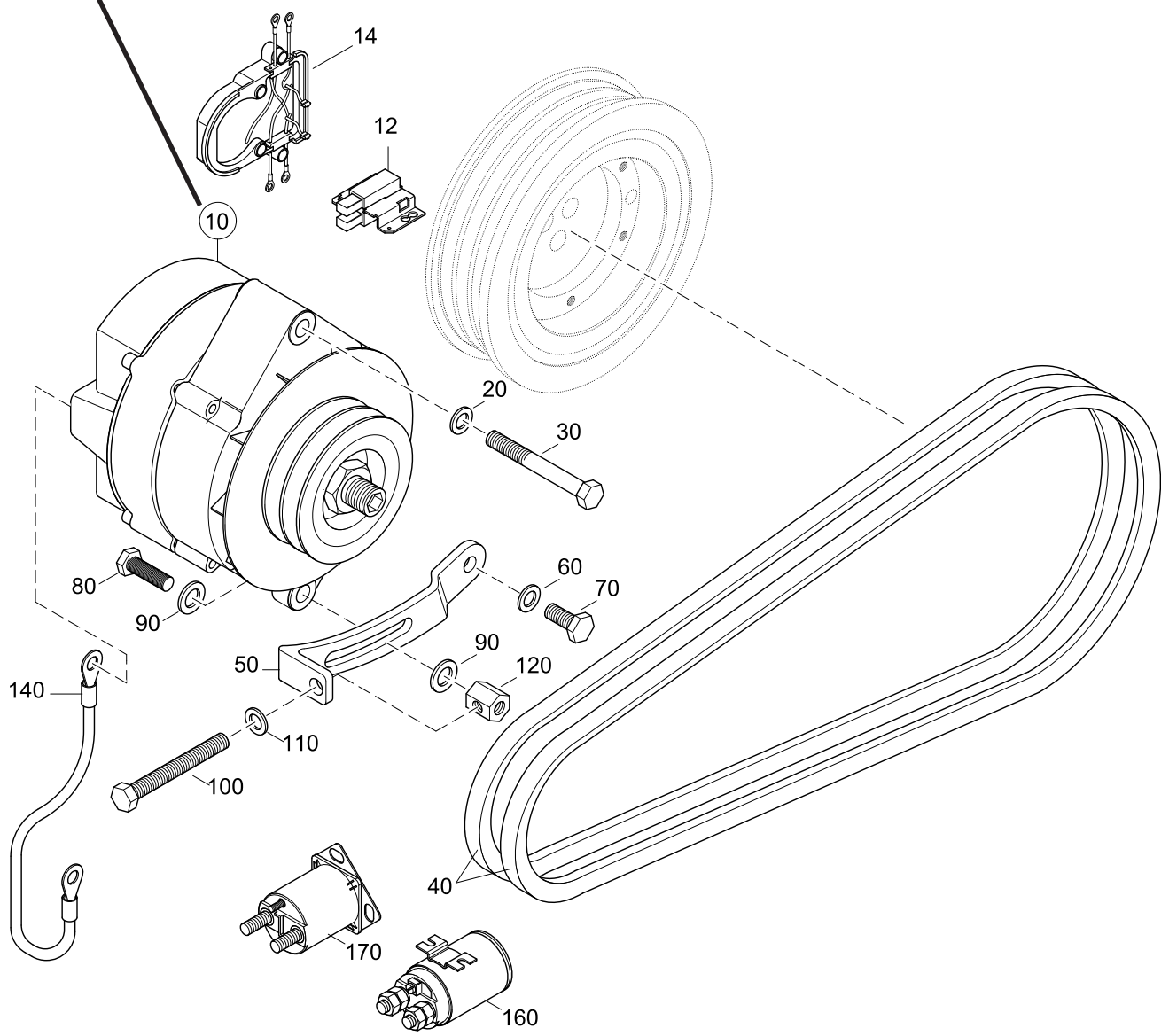


TA 0601

<p><b>166 MARINE</b> <b>236</b> TURBO DIESEL <b>+ SOLAS</b></p>	<p>Lichtmaschine 14V / 90A</p>
	<p>Alternator 14V / 90A</p>

06016184/0

\* > AUSLAUFTEIL < - wird ersetzt durch Z002090/0  
\* > PART TO BE DISCONTINUED < replaced by Z002090/0







<b>Lichtmaschine 14V / 90A</b>	<b>166 MARINE</b> <b>236 TURBO DIESEL</b> <b>+ SOLAS</b>
<b>Alternator 14V / 90A</b>	

06016184/0

Pos. Pos.	Art.-Nr. Part.-No.	Stk ME Qty Unit	Benennung Designation	Stufe Step
10	Z002090/0	1 ST	LICHTMASCHINE 14V/90A + ANBAUTEILE (LACKIERT) ALTERNATOR 14V/90A + ATTACHMENT PARTS (PAINTED)	.2
10	2178769/9*	1 ST	LICHTMASCHINE 14V/90A (LACKIERT) ALTERNATOR 14V/90A (PAINTED)	.2
12	2178769/B	1 ST	ZB BUERSTE LICHTMASCHINE 90A BRUSH ASSY ALTERNATOR 90A	..3
14	2178769/R	1 ST	REGLER LICHTMASCHINE 90A REGULATOR ALTERNATOR 90A	..3
20	3930075/0	1 ST	SCHEIBE DIN 125 A10.5-140HV-A2 WASHER	.2
30	O553104/0	1 ST	SK.SCHRAUBE 3/8-16UNC X 3 1/2" HEXAGON SCREW 3/8-16UNC X 3 1/2"	.2
40	2177085/0	2 ST	SCHMALKEILRIEMEN AVX 10X825LA V-BELT AVX 10X825LA	.2
50	2177658/2	1 ST	SPANNER LIMA GEKROEFT 90A (KTL) TENSIONER ALTERNATOR 90A (KTL)	.2
60	3930103/0	1 ST	SCHEIBE DIN 125-8.4-140HV-A2 WASHER	.2
70	3800234/0	1 ST	SK.SCHR.GEW.BIS KOPF ISO 4017-M8X22-8.8-DAC A500 HEX.HD.SCR.	.2
80	9000356/0	1 ST	SK.SCHR.GEW.BIS KOPF ISO 4017-M8X30-A2-70 HEX.HD.SCR.	.2
90	O125134/0	2 ST	SCHEIBE GROSS WASHER LARGE	.2
100	3800225/0	1 ST	SK.SCHR.GEW.BIS KOPF ISO 4017-M8X90-A2-70 HEX.HD.SCR.	.2
110	3930103/0	1 ST	SCHEIBE DIN 125-8.4-140HV-A2 WASHER	.2
120	2177659/1	1 ST	SPANNMUTTER LICHTMASCHINE NUT ALTERNATOR-TENSIONER	.2
140	2178968/0	1 ST	MASSEKABEL LICHTMASCHINE GROUND WIRE ALTERNATOR	.2
160	9000457/0	1 ST	LEISTUNGSRELAIS 12V/300A RELAY 12V/300A	.2
170	2206161/0	1 ST	LASTRELAIS 12V POWER SOLENOID 12V	.2

\* > AUSLAUFTEIL < - wird ersetzt durch Z002090/0  
 \* > PART TO BE DISCONTINUED < replaced by Z002090/0



TA 0601

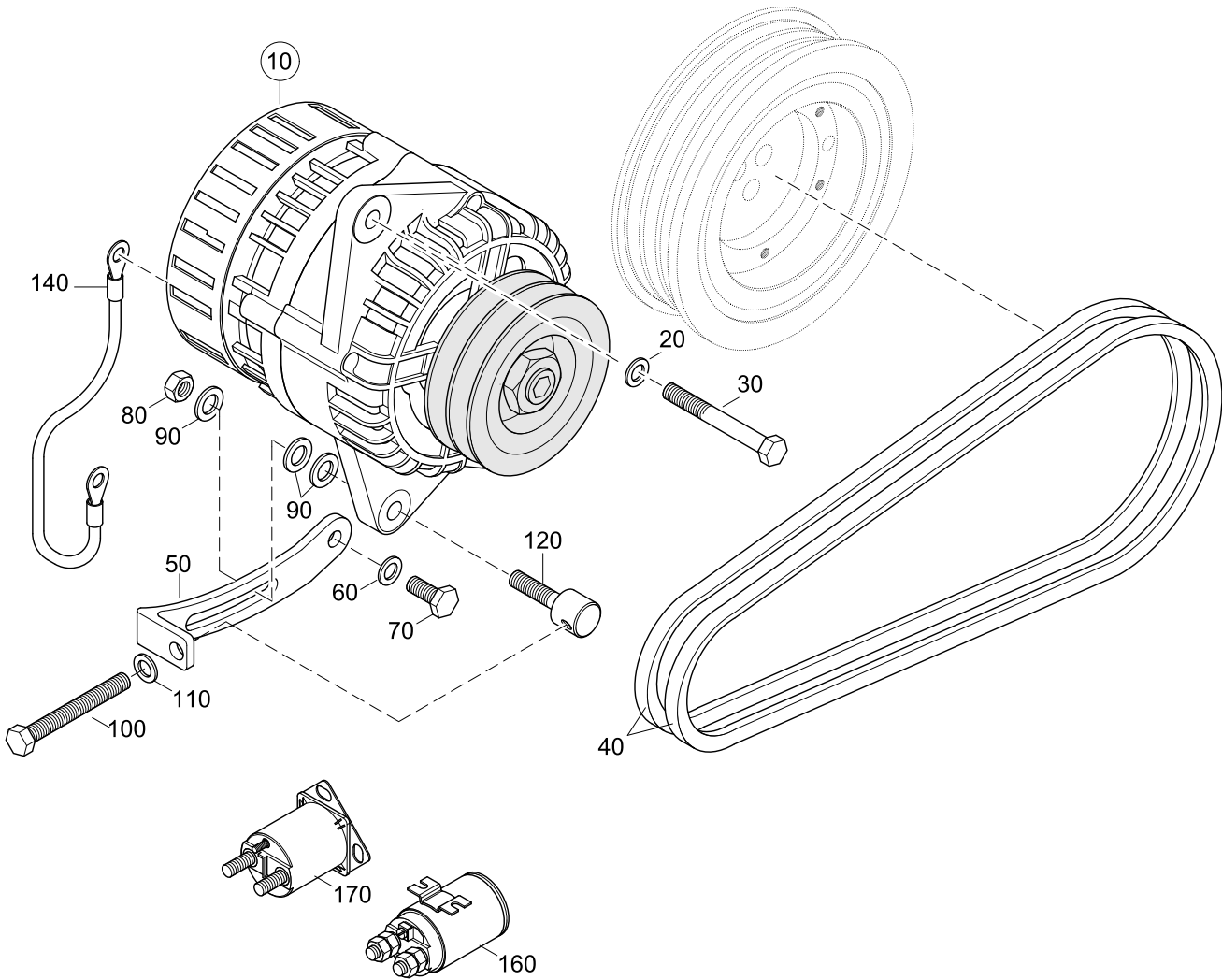
**166 MARINE**  
**236** TURBO DIESEL  
**+ SOLAS**

Lichtmaschine - STANDARD 14V / 90A 68224419 >

Alternator - STANDARD 14V / 90A 68224419 >

06016184/1

**AB MOTOR NR.: 68224419 >**  
**FROM ENGINE NO.: 68224419 >**







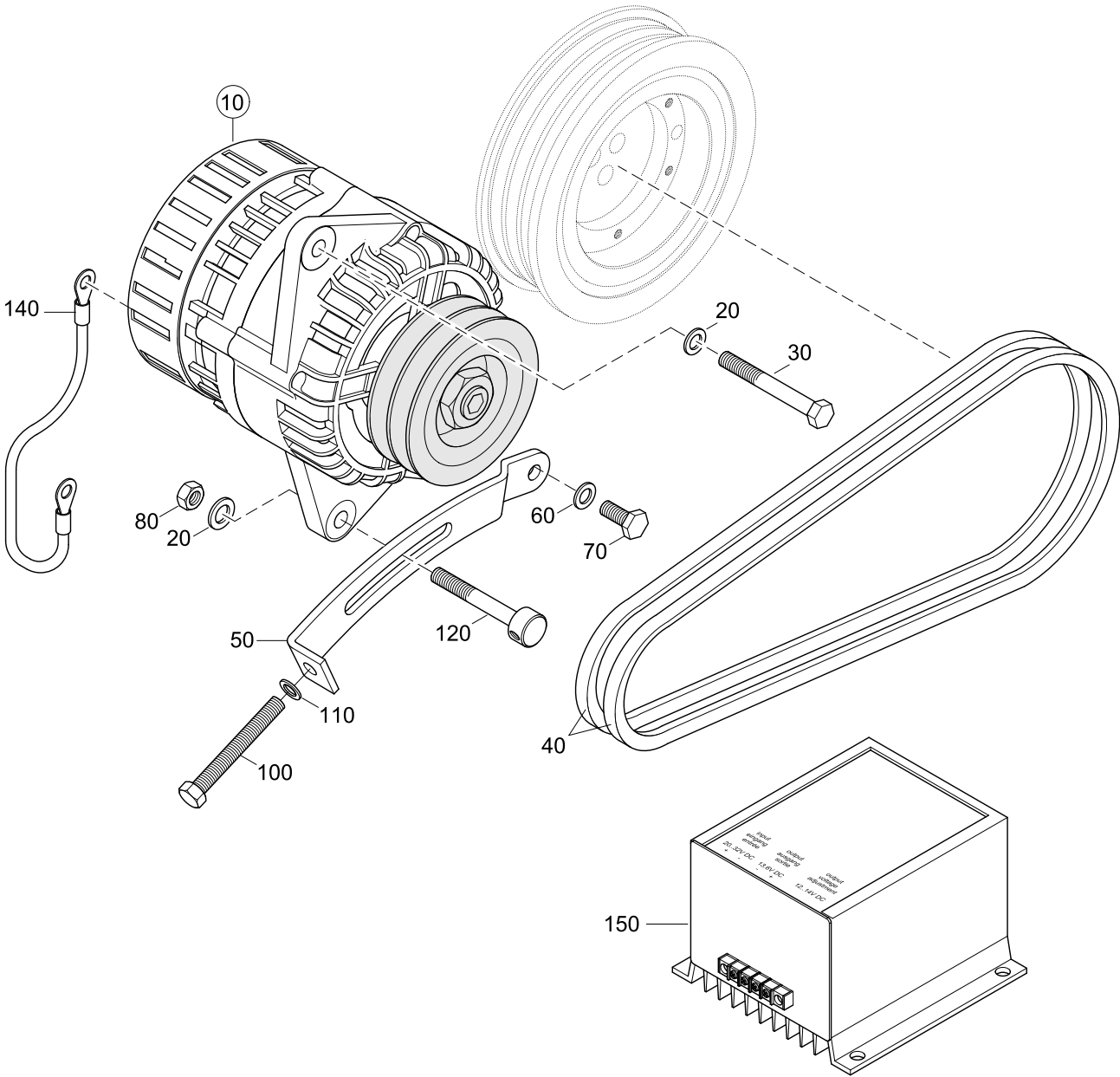
TA 0601

**166 MARINE**  
**236** TURBO DIESEL  
**+ SOLAS**

Lichtmaschine 28V / 80A (WAHLWEISE)

Alternator 28V / 80A (OPTIONAL)

06016184/2







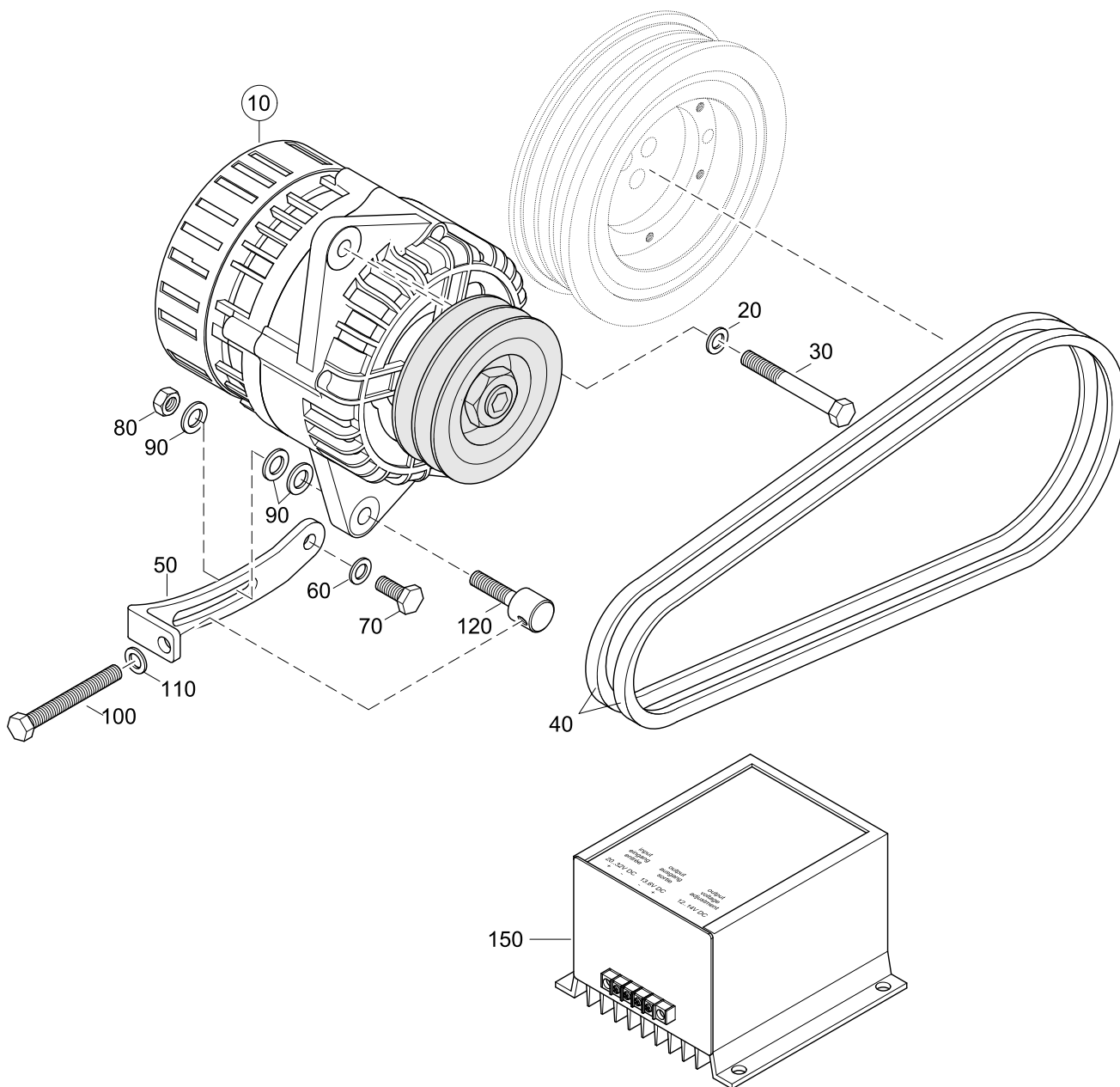
TA 0601

**166 MARINE**  
**236 TURBO DIESEL**  
**+ SOLAS**

Lichtmaschine 28V / 55A (WAHLWEISE)

Alternator 28V / 55A (OPTIONAL)

06016184/4







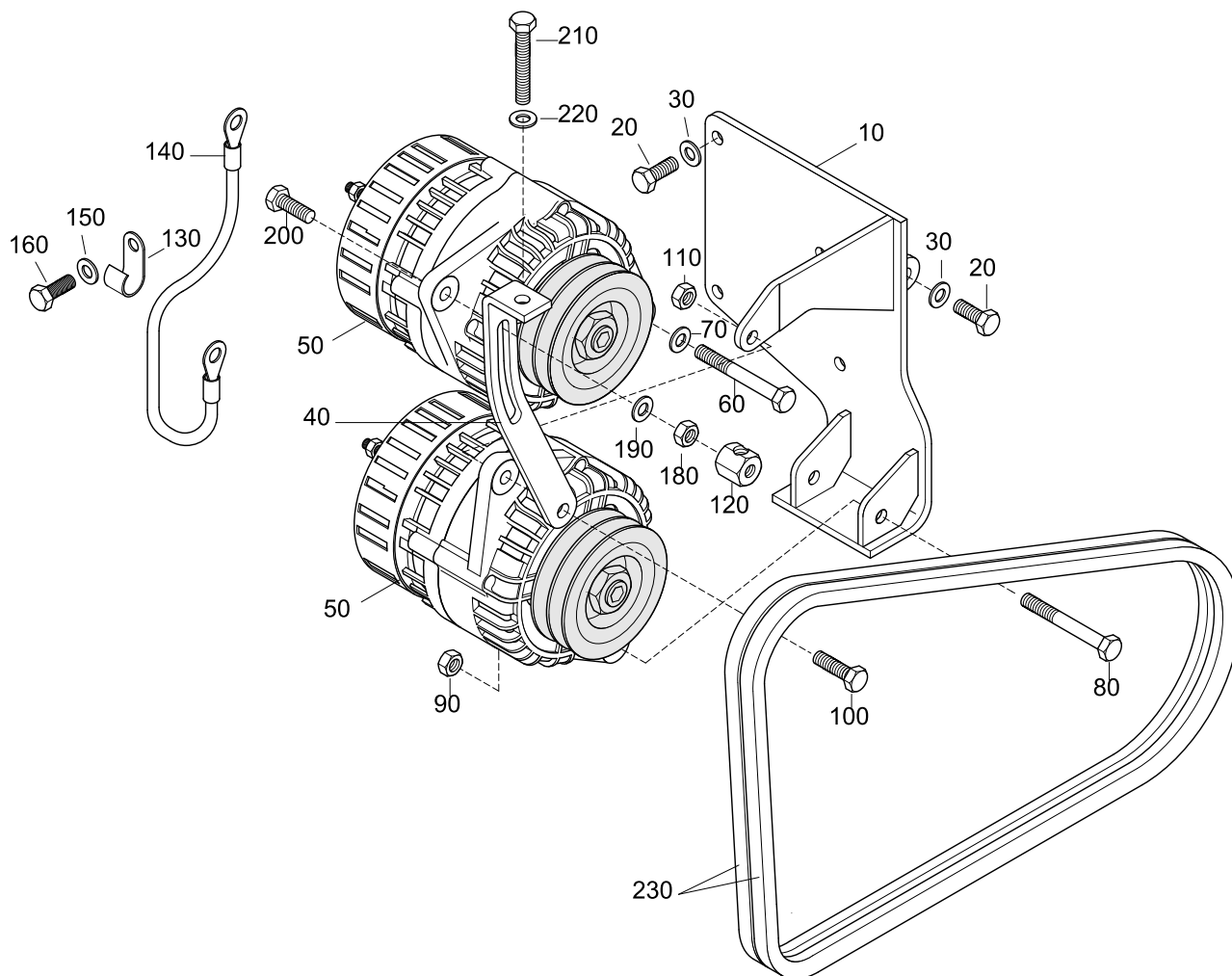
TA 0602

**166 MARINE**  
**236** TURBO DIESEL  
**+ SOLAS**

**GENERATOR 24V / 55A DOPPELT (WUNSCH)**

**ALTERNATOR 24V / 55A DOUBLE (OPTION)**

06026184/0





<b>GENERATOR 24V / 55A DOPPELT (WUNSCH)</b>	<b>166 MARINE</b> <b>236</b> TURBO DIESEL <b>+ SOLAS</b>
<b>ALTERNATOR 24V / 55A DOUBLE (OPTION)</b>	

06026184/0

Pos. Pos.	Art.-Nr. Part.-No.	Stk ME Qty Unit	Benennung Designation	Stufe Step
10	2205518/0	1 ST	KONSOLE LICHTMASCHINE 28V BRACKET ALTERNATOR 28V	.2
20	3800234/0	5 ST	SK.SCHR.GEW.BIS KOPF ISO 4017-M8X22-8.8-DAC A500 HEX.HD.SCR.	.2
30	3930103/0	5 ST	SCHEIBE DIN 125-8.4-140HV-A2 WASHER	.2
40	2177658/0	1 ST	SPANNER LICHTMASCHINE (KTL) TENSIONER ALTERNATOR (KTL)	.2
50	2178423/1	2 ST	GENERATOR 24V 55A ALTERNATOR 24V 55A	.2
60	O553104/0	1 ST	SK.SCHRAUBE 3/8-16UNC X 3 1/2" HEXAGON SCREW 3/8-16UNC X 3 1/2"	.2
70	3930075/0	1 ST	SCHEIBE DIN 125 A10.5-140HV-A2 WASHER	.2
80	3800564/0	1 ST	SK.SCHR.M.SCHAFT ISO 4014-M10X70-8.8-A3C HEX.HD.BOLT	.2
90	3871305/0	1 ST	SK.MUTTER ISO 4032-M10-8-A3C HEX.NUT	.2
100	3802437/0	1 ST	SK.SCHR.GEW.BIS KOPF ISO 4017-M8X35-8.8-A2C HEX.HD.SCR.	.2
110	3870045/0	1 ST	SK.MUTTER ISO 4032-M8-A2-70 HEX.NUT	.2
120	2177659/1	1 ST	SPANNMUTTER LICHTMASCHINE NUT ALTERNATOR-TENSIONER	.2
130	O310947/0	2 ST	KABELHALTERUNG J-CLAMPS	.2
140	2178968/0	1 ST	MASSEKABEL LICHTMASCHINE GROUND WIRE ALTERNATOR	.2
150	3930103/0	2 ST	SCHEIBE DIN 125-8.4-140HV-A2 WASHER	.2
160	3800224/0	2 ST	SK.SCHR.GEW.BIS KOPF ISO 4017-M8X20-A2-70 HEX.HD.SCR.	.2
180	3870045/0	1 ST	SK.MUTTER ISO 4032-M8-A2-70 HEX.NUT	.2
190	O125134/0	1 ST	SCHEIBE GROSS WASHER LARGE	.2
200	3802437/0	1 ST	SK.SCHR.GEW.BIS KOPF ISO 4017-M8X35-8.8-A2C HEX.HD.SCR.	.2
210	3800225/0	1 ST	SK.SCHR.GEW.BIS KOPF ISO 4017-M8X90-A2-70 HEX.HD.SCR.	.2
220	3930103/0	1 ST	SCHEIBE DIN 125-8.4-140HV-A2 WASHER	.2
230	9000374/0	2 ST	KEILRIEMEN AVX 10X1035LA DIN 7753 V-BELT AVX10X1035LA	.2

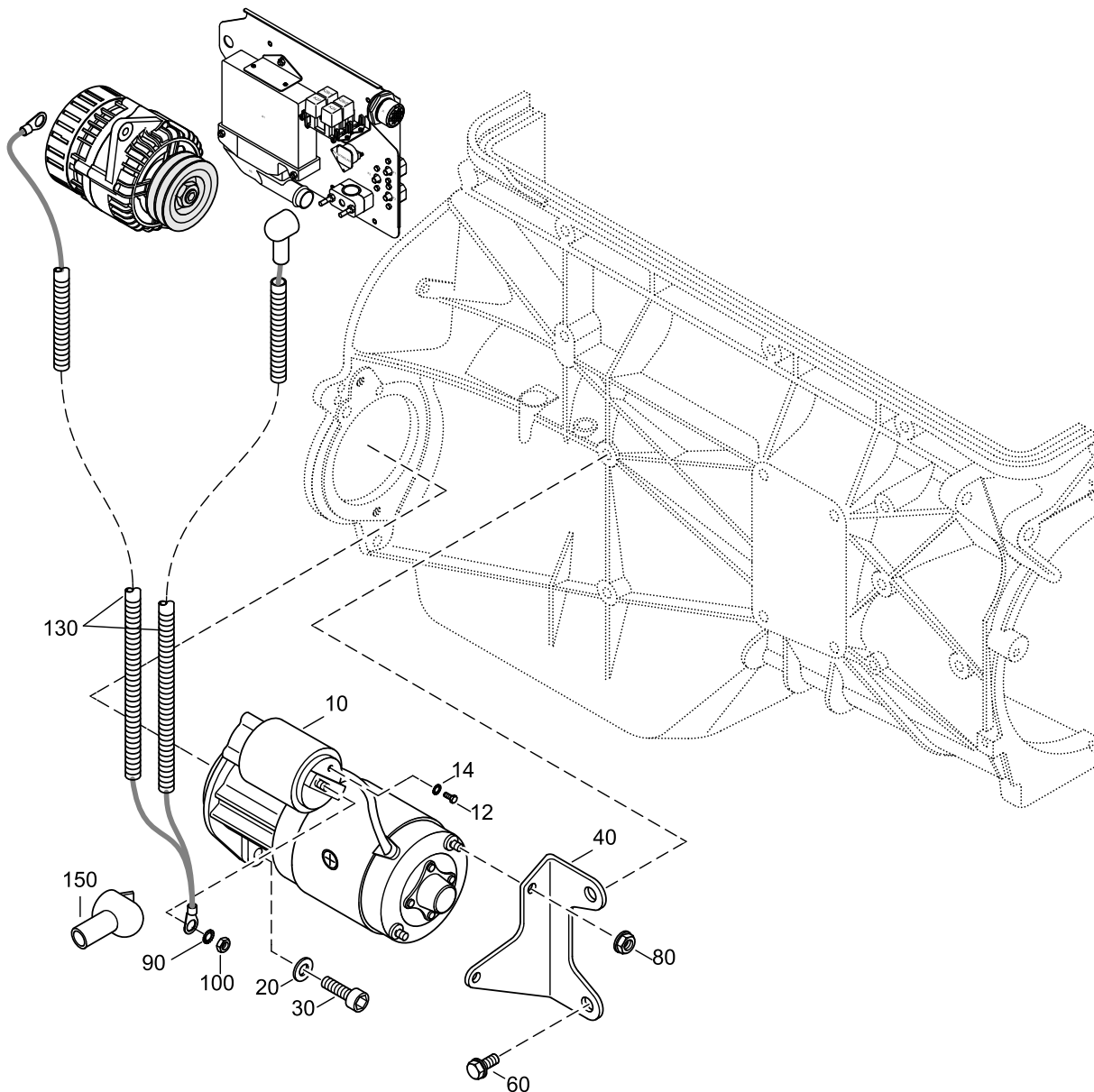


TA 0603

<b>166 MARINE</b> <b>236</b> TURBO DIESEL <b>+ SOLAS</b>	Starter > 68224399
	Starting motor > 68224399

06036084/0

**BIS MOTOR NR.: > 68224399**  
**TILL ENGINE NO.: > 68224399**





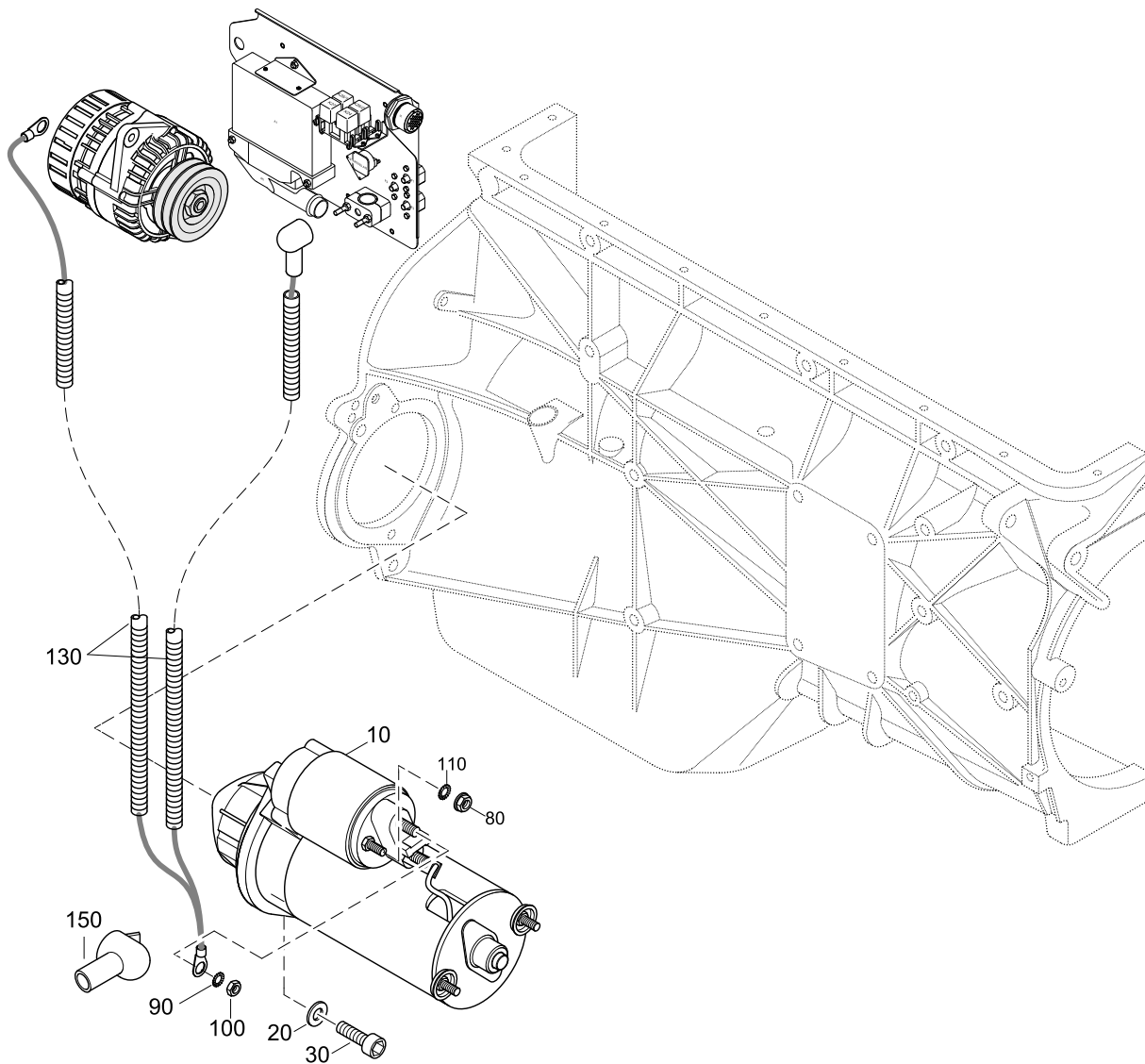


TA 0603

<b>166 MARINE</b> <b>236 TURBO DIESEL</b> <b>+ SOLAS</b>	Starter 68224400 >
	Starting motor 68224400 >

06036084/3

**AB MOTOR NR.: 68224400 >**  
**FROM ENGINE NO.: 68224400 >**







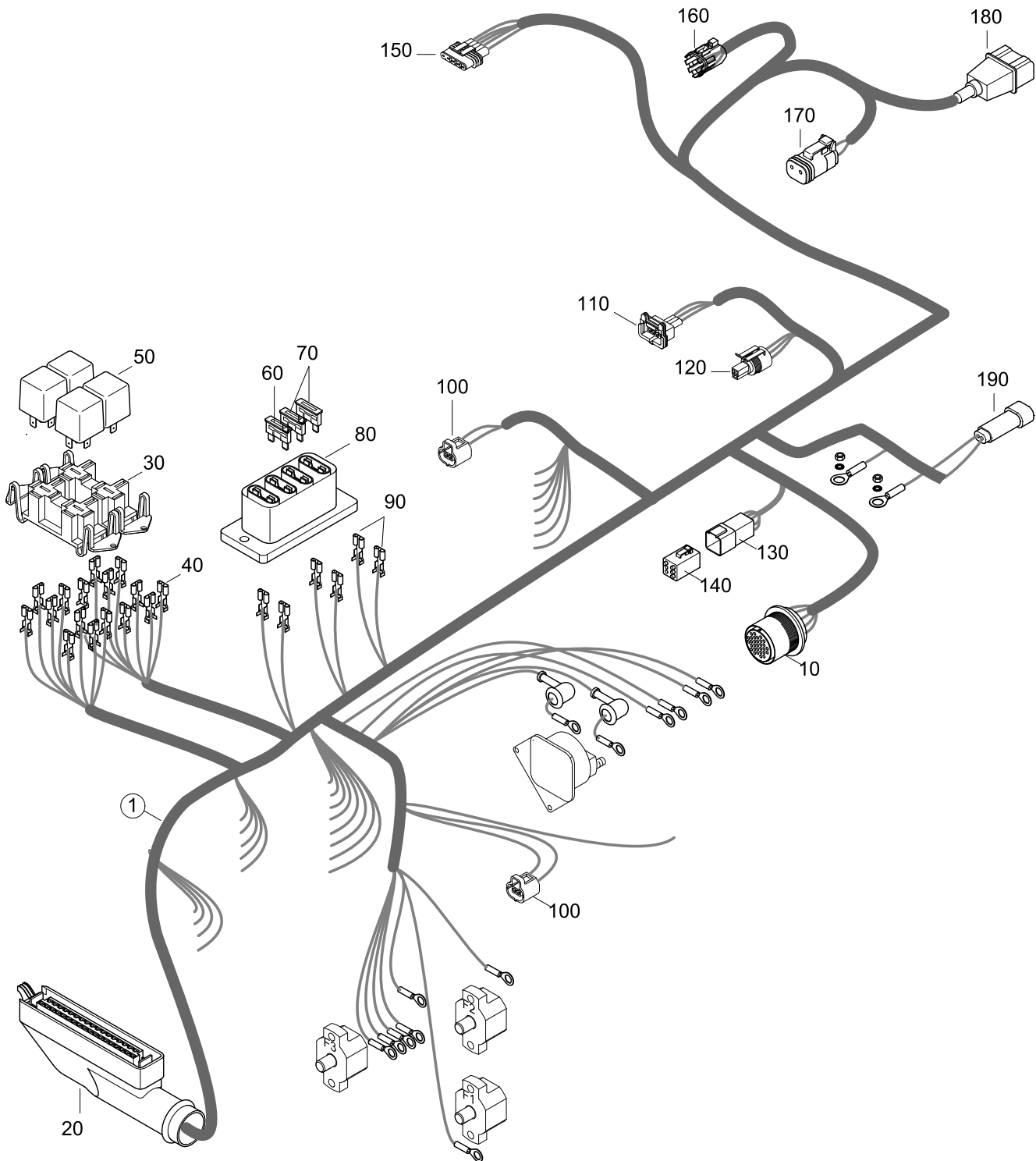
TA 0605

**166 MARINE**  
**236 TURBO DIESEL**  
**+ SOLAS**

MOTORKABELBAUM >68221158

ENGINE HARNESS >68221158

06056184/0



**BIS MOTOR NR.: > 68221158**  
**TILL ENGINE NO.: > 68221158**

<b>MOTORKABELBAUM &gt;68221158</b>	<b>166 MARINE</b> <b>236 TURBO DIESEL</b> <b>+ SOLAS</b>
<b>ENGINE HARNESS &gt;68221158</b>	

06056184/0

Pos. Pos.	Art.-Nr. Part.-No.	Stk ME Qty Unit	Benennung Designation	Stufe Step
1	2206207/0	1 ST	MOTORKABELSTRANG ENGINE HARNESS	.2
10	Z002410/0	1 ST	KABELSTECKERPAAR KOMPL. 23-POLIG CABLE-PLUG PAIR COMPL. 23-POLE	..3
20	Z002411/0	1 ST	STECKER MOTORSTEUEREINHEIT RECEPTACLE COMPL. ECU	..3
30	O334191/0	2 ST	RELAISTRAEGER GEDAEMPFT RELAY BRACKET	..3
40	3499650/0	19 ST	STECKHUELSE 6,3-2,5 RECEPTACLE 6,3-2,5	..3
50	9000183/0	4 ST	SCHLIESSRELAIS 12V 40A RELAY 12V 40A	..3
60	12156	1 ST	SICHERUNG 5A, HELLBRAUN FUSE 5A, LIGHTBRAUN	..3
70	11345	3 ST	SICHERUNG 10A, ROT FUSE 10A, RED	..3
80	2206152/0	1 ST	SICHERUNGSHALTER 4 POLIG FUSE CARRIER 4 WAY	..3
90	9000125/0	6 ST	FLACHSTECKER 6,3x2,5 / 1,5-2,5 BLADE TERMINAL 6,3X2,5 / 1,5-2,5	..3
100	Z002046/1	2 ST	STECKER KUEHLMITTELTEMP.GEBER CONNECTOR COOLANT TEMP. SENSOR	..3
110	Z002412/0	1 ST	STECKER KOMPL. DREHZAHLENSENSOR PLUG COMPL. REVOLUTION SENSOR	..3
120	Z002413/0	1 ST	STECKER KOMPL. OELDRUCKSENSOR CONNECTOR OIL PRESSURE SENSOR	..3
130	Z002415/0	1 ST	STECKER KOMPL. DIAGNOSE 6 POL. PLUG COMPL. DIAGNOSTIC 6 WAY	..3
140	2178729/3	1 ST	DIAGNOSE BLINDSTECKER 6-POLIG DIAGNOSTIC PLUG 6-WAY	..3
150	Z002414/0	1 ST	STECKER POTENTIOM. FAHRHEBEL CONNECTOR POTENTI. ACCELERATOR	..3
160	Z002416/0	1 ST	STECKER REGELSTANGENPOTENTIOM. 3-POLIG PLUG POT. CONTROL ROD POSITION3-POLE	..3
170	Z002417/0	1 ST	STECKER KOMPL. STEUERMAGNET 2-POLIG PLUG COMPL. CONTROL SOLENOID 2-POLE	..3
180	Z002418/0	1 ST	STECKER KOMPLETT LAEDRUCKSENSOR 3-POLIG PLUG ASSY BOOST PRESSURE SENSOR 3-POLE	..3
190	Z002419/0	1 ST	STECKER GETRIEBESCHALTER 2 POLIG PLUG COMPL. GEAR SWITCH 2 WAY	..3

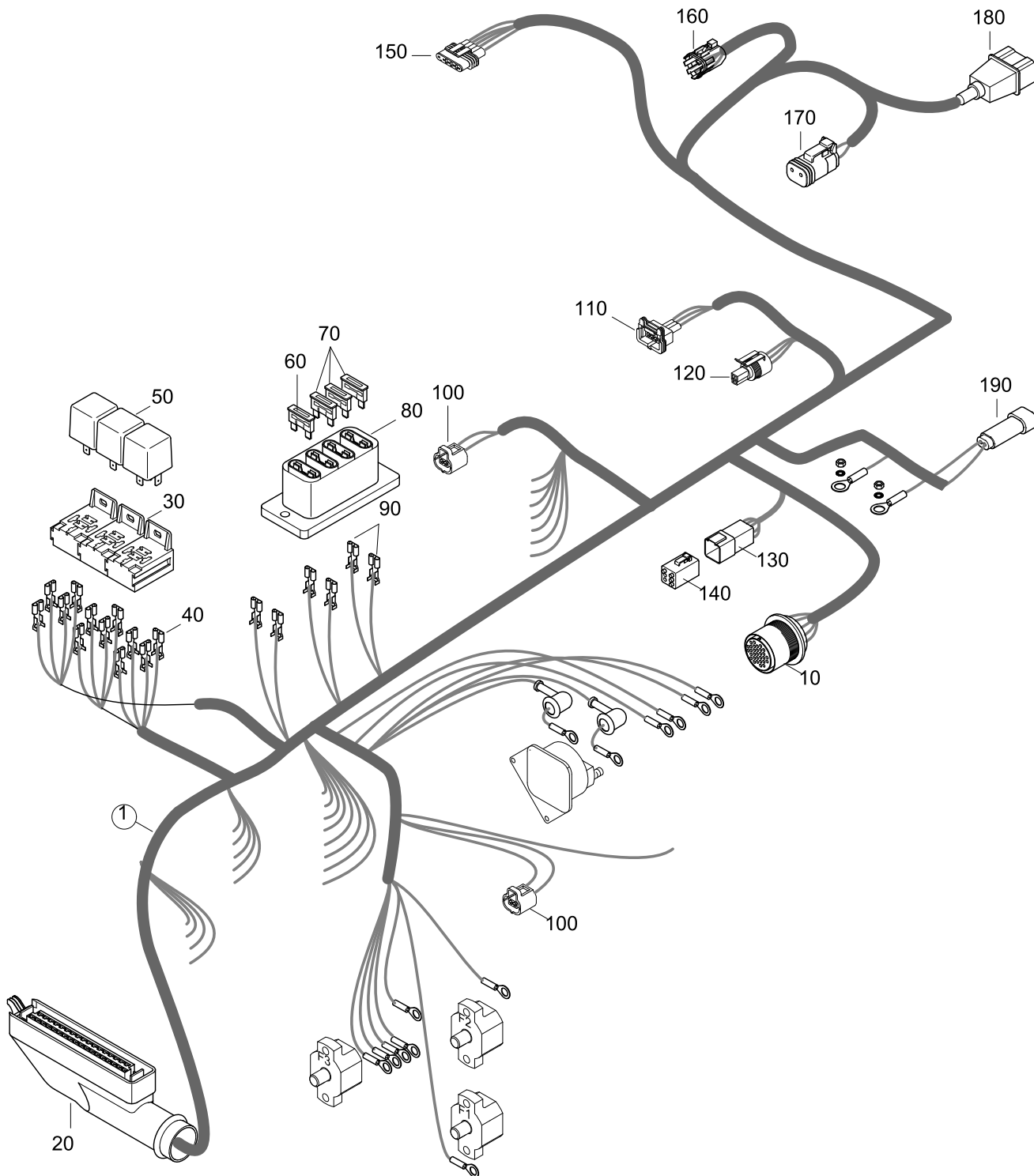


TA 0605

**166 MARINE**  
**236 TURBO DIESEL**  
**+ SOLAS**

**MOTORKABELBAUM 68221159 > 68226999**  
**ENGINE HARNESS 68221159 > 68226999**

06056184/1



**AB MOTOR NR.: 68221159 > 68226999**  
**FROM ENGINE NO.: 68221159 > 68226999**



<b>MOTORKABELBAUM 68221159 &gt; 68226999</b>	<b>166 MARINE</b> <b>236 TURBO DIESEL</b> <b>+ SOLAS</b>
<b>ENGINE HARNESS 68221159 &gt; 68226999</b>	

06056184/1

Pos. Pos.	Art.-Nr. Part.-No.	Stk ME Qty Unit	Benennung Designation	Stufe Step
1	2206207/2	1 ST	MOTORKABELSTRANG ENGINE HARNESS	.2
10	Z002410/0	1 ST	KABELSTECKERPAAR KOMPL. 23-POLIG CABLE-PLUG PAIR COMPL. 23-POLE	..3
20	Z002411/0	1 ST	STECKER MOTORSTEUEREINHEIT RECEPTACLE COMPL. ECU	..3
30	9000421/0	3 ST	RELAISSOCKEL RELAY SOCKET	..3
40	3499650/0	19 ST	STECKHUELSE 6,3-2,5 RECEPTACLE 6,3-2,5	..3
50	9000183/0	3 ST	SCHLIESSRELAIS 12V 40A RELAY 12V 40A	..3
60	12156	1 ST	SICHERUNG 5A, HELLBRAUN FUSE 5A, LIGHTBRAUN	..3
70	11345	3 ST	SICHERUNG 10A, ROT FUSE 10A, RED	..3
80	2206152/0	1 ST	SICHERUNGSHALTER 4 POLIG FUSE CARRIER 4 WAY	..3
90	9000125/0	6 ST	FLACHSTECKER 6,3x2,5 / 1,5-2,5 BLADE TERMINAL 6,3X2,5 / 1,5-2,5	..3
100	Z002046/1	2 ST	STECKER KUEHLMITTELTEMP.GEBER CONNECTOR COOLANT TEMP. SENSOR	..3
110	Z002412/0	1 ST	STECKER KOMPL. DREHZAHLSSENSOR PLUG COMPL. REVOLUTION SENSOR	..3
120	Z002413/0	1 ST	STECKER KOMPL. OELDRUCKSENSOR CONNECTOR OIL PRESSURE SENSOR	..3
130	Z002415/0	1 ST	STECKER KOMPL. DIAGNOSE 6 POL. PLUG COMPL. DIAGNOSTIC 6 WAY	..3
140	2178729/3	1 ST	DIAGNOSE BLINDSTECKER 6-POLIG DIAGNOSTIC PLUG 6-WAY	..3
150	Z002414/0	1 ST	STECKER POTENTIOM. FAHRHEBEL CONNECTOR POTENTI. ACCELERATOR	..3
160	Z002416/0	1 ST	STECKER REGELSTANGENPOTENTIOM. 3-POLIG PLUG POT. CONTROL ROD POSITION3-POLE	..3
170	Z002417/0	1 ST	STECKER KOMPL. STEUERMAGNET 2-POLIG PLUG COMPL. CONTROL SOLENOID 2-POLE	..3
180	Z002418/0	1 ST	STECKER KOMPLETT LAEDRUCKSENSOR 3-POLIG PLUG ASSY BOOST PRESSURE SENSOR 3-POLE	..3
190	Z002419/0	1 ST	STECKER GETRIEBESCHALTER 2 POLIG PLUG COMPL. GEAR SWITCH 2 WAY	..3



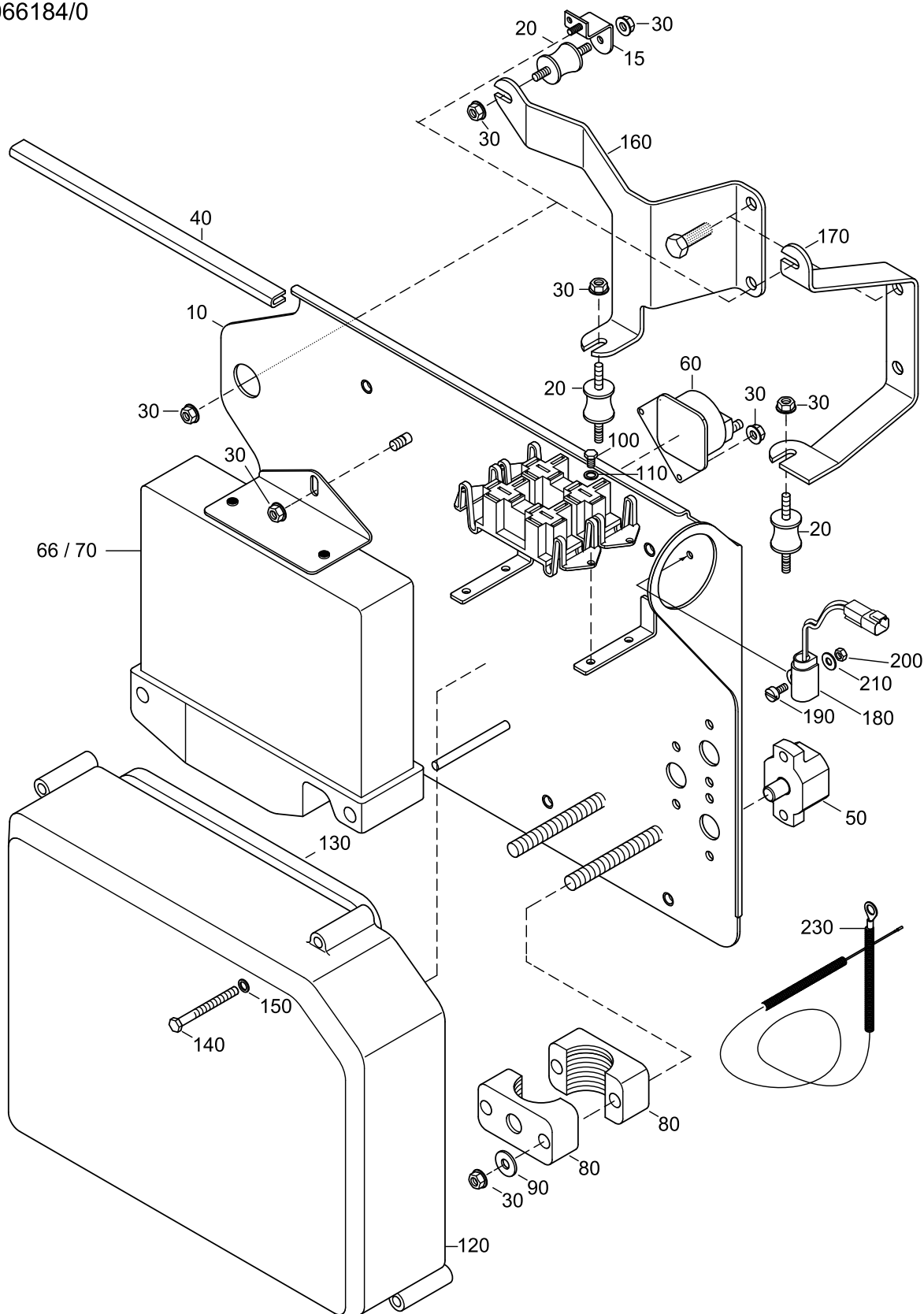
TA 0606

**166 MARINE**  
**236** TURBO DIESEL  
+ **SOLAS**

SICHERHEITSSYST., SICHERUNGEN, EMS, E-BOX > 68221158

SECURETYSYSTEM, FUSES, EMS, E-BOX > 68221158

06066184/0



**BIS MOTOR NR.: > 68221158**  
**TILL ENGINE NO.: > 68221158**



<b>SICHERHEITSSYST., SICHERUNGEN, EMS, E-BOX &gt; 68221158</b>	<b>166 MARINE</b> <b>236 TURBO DIESEL</b> <b>+ SOLAS</b>
<b>SECURETYSYSTEM, FUSES, EMS, E-BOX &gt; 68221158</b>	

06066184/0

Pos. Pos.	Art.-Nr. Part.-No.	Stk ME Qty Unit	Benennung Designation	Stufe Step
10	2203723/0	1 ST	GRUNDPLATTE MOTORELEKTRONIK BASEPLATE ENGINE ECU	.2
15	2203723/B	2 ST	BUEGEL GRUNDPLATTE BRACKET BASEPLATE	..3
20	2203744/0	4 ST	GUMMILAGER RUBBER MOUNT	.2
30	3880049/0	13 ST	SK.MUTTER M.FLANSCH      DIN 6923-M6-A2-70 HEX.FLANGE NUT	.2
40	2173329/0	0,2 M	KANTENSCHUTZPROFIL EDGE PROTECTOR	.2
50	0913774/0	3 ST	SICHERUNGSAUTOMAT 50A AUTOMATIC CIRCUIT BREAKER 50A	.2
60	9000187/0	1 ST	STARTER RELAIS SOLENOID STARTER	.2
66	2176806/6	1 ST	MOTORSTEUEREINH.166120KW/2600RPM GETR. & NORM. ENGINE CONTROL UNIT 166 120KW/2600RPM GEAR DRIVES	.2
70	2176806/0	1 ST	MOTORSTEUEREINH.236 156KW/4300RPM GETR.&NORM. ENGINE CONTR.UNIT 236 156KW/4300RPM GEAR&STAND.	.2
80	2203753/0	2 ST	SCHELLE, BEF. MOTORKABELBAUM CLAMP, FASTEN ENGINE-HARNESS	.2
90	9000012/0	2 ST	SCHEIBE GROSSE REIHE      DIN 9021-6.4-140HV-A2 WASHER LARGE SERIES	.2
100	2309121/1	4 ST	LINSENSCHR.M.KREUZSCHLITZ      DIN 7985-M4X10-4.8-H-A2C CROSS REC.RAIS.CH.HD.SCR.	.2
110	3930072/0	4 ST	SCHEIBE GROSSE REIHE      DIN 9021-4.3-A2 WASHER LARGE SERIES	.2
120	2203720/0	1 ST	ABDECKUNG, MOTORELEKTRIK COVERING, ENGINE ELECTRIC	.2
130	2171410/1	1 ST	DICHTUNG, ABDE. MOTORELEKTRIK SEAL, COVERING ENGINE ELECTRIC	.2
140	9000003/0	5 ST	ZYL.SCHR.M.INNENSK.      DIN 912-M5X55-A2-70 HEX.SOCK. HD.CAP SCR.	.2
150	3930069/0	5 ST	SCHEIBE      ISO 7089-5-200HV-A2 WASHER	.2
160	2178951/1	1 ST	E-BOX BUEGEL HINTEN 100MM REAR E-BOX BOW 100MM	.2
170	2178950/2	1 ST	E-BOX BUEGEL VORNE 100MM E-BOX BOW 100MM	.2
180	2178971/G	1 ST	ZB INVERSIONSSCHALTER INVERSION-SWITCH ASSY	.2
190	3800304/0	1 ST	SK.SCHR.GEW.BIS KOPF      ISO 4017-M5X12-A2-70 HEX.HD.SCR.	.2
200	3870050/0	1 ST	SK.MUTTER      DIN 934-M5-A2-70 HEX.NUT	.2
210	3930069/0	1 ST	SCHEIBE      ISO 7089-5-200HV-A2 WASHER	.2
230	2178975/0	1 ST	KABEL INVERSIONSSCHALTER CABLE INVERSION-SWITCH SOLAS	.2

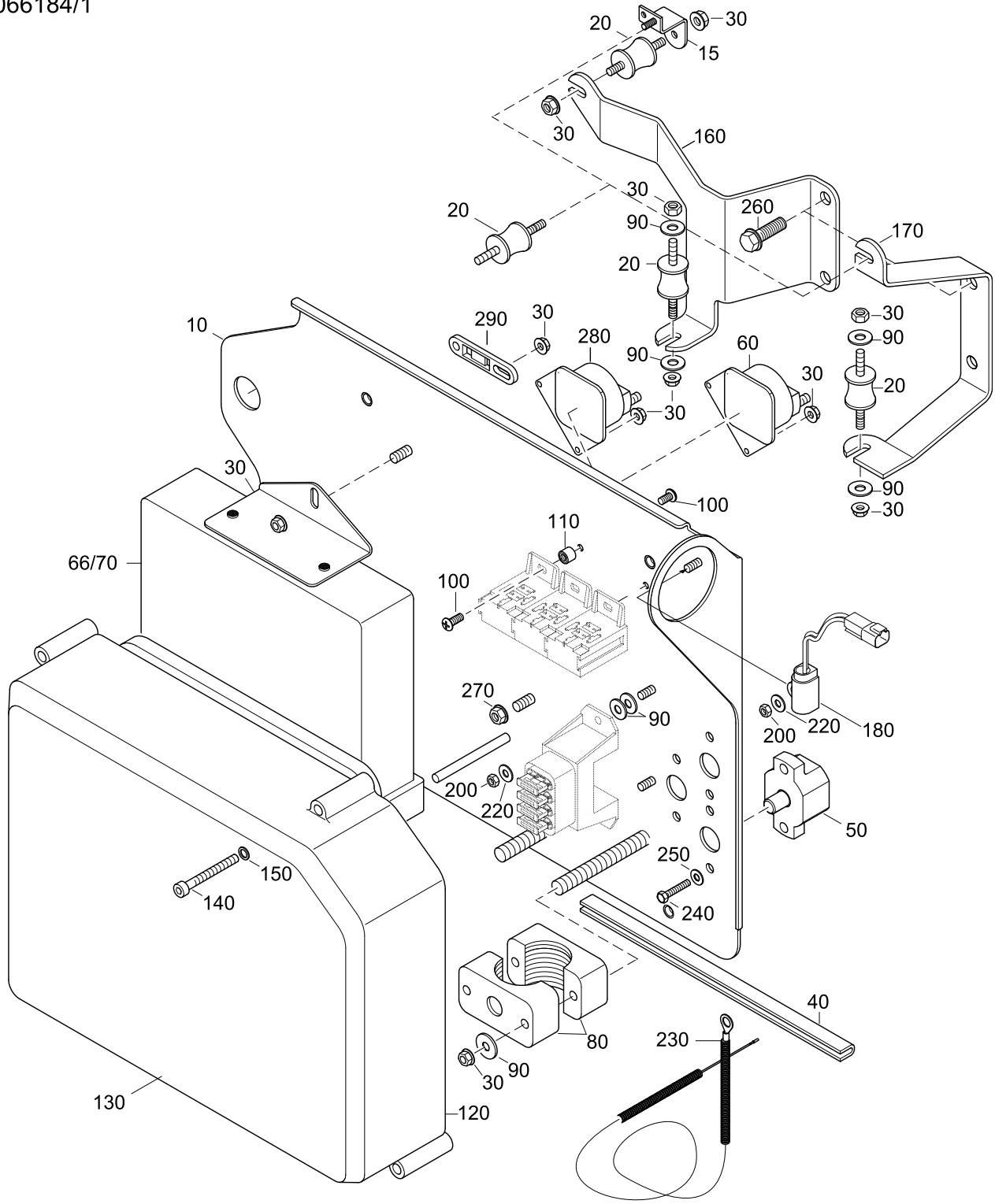


TA 0606

**166 MARINE**  
**236 TURBO DIESEL**  
**+ SOLAS**

**SICHERH., SICHERUNGEN, EMS, E-BOX 68221159 > 68226999**  
**SECURETYSYSTEM, FUSES, EMS, E-BOX 68221159 > 68226999**

06066184/1



**AB MOTOR NR.: 68221159 > 68226999**  
**FROM ENGINE NO.: 68221159 > 68226999**



<b>SICHERH., SICHERUNGEN, EMS, E-BOX 68221159 &gt; 68226999</b>	<b>166 MARINE</b> <b>236 TURBO DIESEL</b> <b>+ SOLAS</b>
<b>SECURETYSYSTEM, FUSES, EMS, E-BOX 68221159 &gt; 68226999</b>	

06066184/1

Pos. Pos.	Art.-Nr. Part.-No.	Stk ME Qty Unit	Benennung Designation	Stufe Step
10	2203723/1	1 ST	GRUNDPLATTE ELEKTRIK BASE-PLATE	.2
15	2203723/B	2 ST	BUEGEL GRUNDPLATTE BRACKET BASEPLATE	..3
20	2203744/0	4 ST	GUMMILAGER RUBBER MOUNT	.2
30	3880049/0	13 ST	SK.MUTTER M.FLANSCH      DIN 6923-M6-A2-70 HEX.FLANGE NUT	.2
40	2173329/0	0,2 M	KANTENSCHUTZPROFIL EDGE PROTECTOR	.2
50	O913774/0	3 ST	SICHERUNGSAUTOMAT 50A AUTOMATIC CIRCUIT BREAKER 50A	.2
60	9000187/0	1 ST	STARTER RELAIS SOLENOID STARTER	.2
66	2176806/6	1 ST	MOTORSTEUEREINH. 166 120KW/2600RPM GETRIEBE & N. ENGINE CONTROL UNIT 166 120KW/2600RPM GEAR DRIVES	.2
70	2176806/0	1 ST	MOTORSTEUEREINH. 236 156KW/4300RPM GETR.&NORM. ENGINE CONTR. UNIT 236 156KW/4300RPM GEAR&STAND.	.2
80	2203753/0	2 ST	SCHELLE, BEF. MOTORKABELBAUM CLAMP, FASTEN ENGINE-HARNESS	.2
90	9000012/0	10 ST	SCHEIBE GROSSE REIHE      DIN 9021-6.4-140HV-A2 WASHER LARGE SERIES	.2
100	9000215/1	4 ST	FLACHKOPFSCHR.M.KREUTZSCHL.ISO 7045-M5X6-A2-50-H CROSS RECESS PAN HD.SCR.	.2
110	2179004/0	2 ST	GUMMILAGER M5 SILENT BLOCK M5	.2
120	2203720/0	1 ST	ABDECKUNG, MOTORELEKTRIK COVERING, ENGINE ELECTRIC	.2
130	2171410/1	1 ST	DICHTUNG, ABDE. MOTORELEKTRIK SEAL, COVERING ENGINE ELECTRIC	.2
140	9000003/0	5 ST	ZYL.SCHR.M.INNENSK.      DIN 912-M5X55-A2-70 HEX.SOCK. HD.CAP SCR.	.2
150	3930069/0	5 ST	SCHEIBE      ISO 7089-5-200HV-A2 WASHER	.2
160	2178951/1	1 ST	E-BOX BUEGEL HINTEN 100MM REAR E-BOX BOW 100MM	.2
170	2178950/2	1 ST	E-BOX BUEGEL VORNE 100MM E-BOX BOW 100MM	.2
180	2178971/G	1 ST	ZB INVERSIONSSCHALTER INVERSION-SWITCH ASSY	.2
200	3870050/0	3 ST	SK.MUTTER      DIN 934-M5-A2-70 HEX.NUT	.2
220	3930069/0	3 ST	SCHEIBE      ISO 7089-5-200HV-A2 WASHER	.2
230	2178975/0	1 ST	KABEL INVERSIONSSCHALTER CABLE INVERSION-SWITCH SOLAS	.2
240	9000424/0	6 ST	SK.SCHR.GEW.BIS KOPF      ISO 4017-8/32UNCX20-A2-70 HEX.HD.SCR.	.2



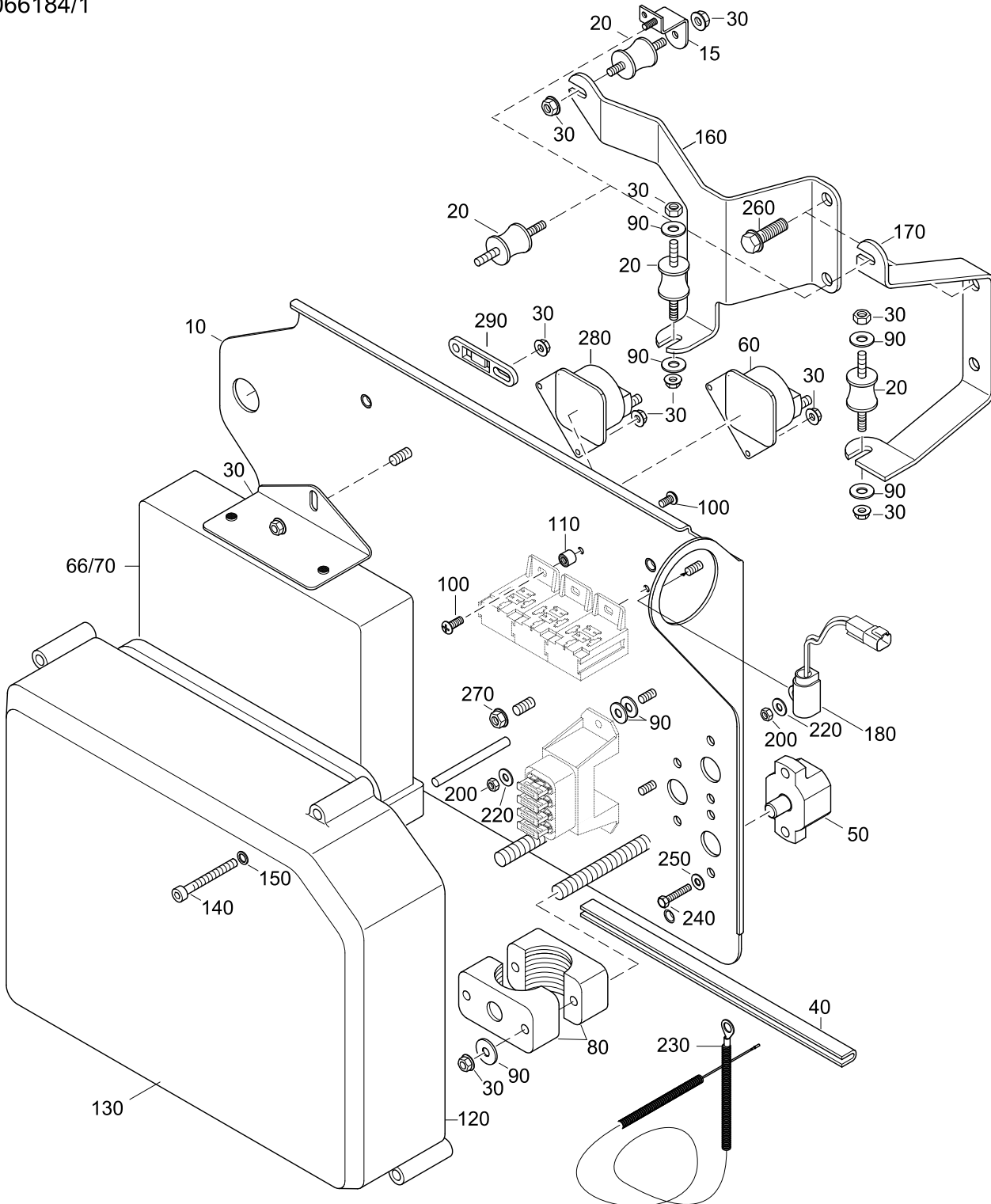
TA 0606

**166 MARINE**  
**236 TURBO DIESEL**  
**+ SOLAS**

SICHERH., SICHERUNGEN, EMS, E-BOX 68221159 > 68226999

SECURETYSYSTEM, FUSES, EMS, E-BOX 68221159 > 68226999

06066184/1



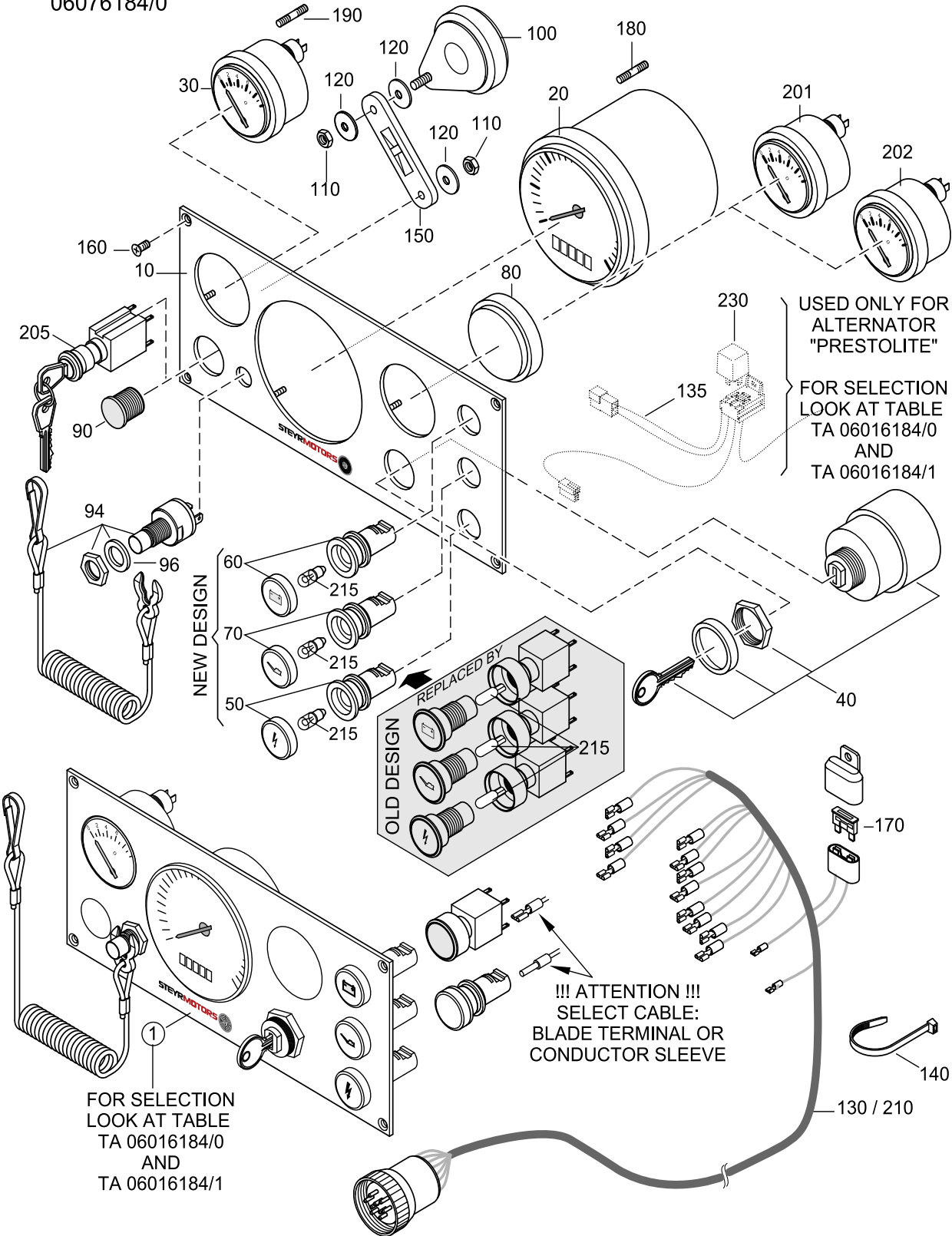
**AB MOTOR NR.: 68221159 > 68226999**  
**FROM ENGINE NO.: 68221159 > 68226999**





<p><b>166 MARINE</b> <b>236 TURBO DIESEL</b> <b>+ SOLAS</b></p>	<p>Instrumententafel (STANDARD)</p>
	<p>Instrumentpanel (STANDARD)</p>

06076184/0





<b>Instrumententafel (STANDARD)</b>	<b>166 MARINE</b> <b>236 TURBO DIESEL</b> <b>+ SOLAS</b>
<i>Instrumentpanel (STANDARD)</i>	

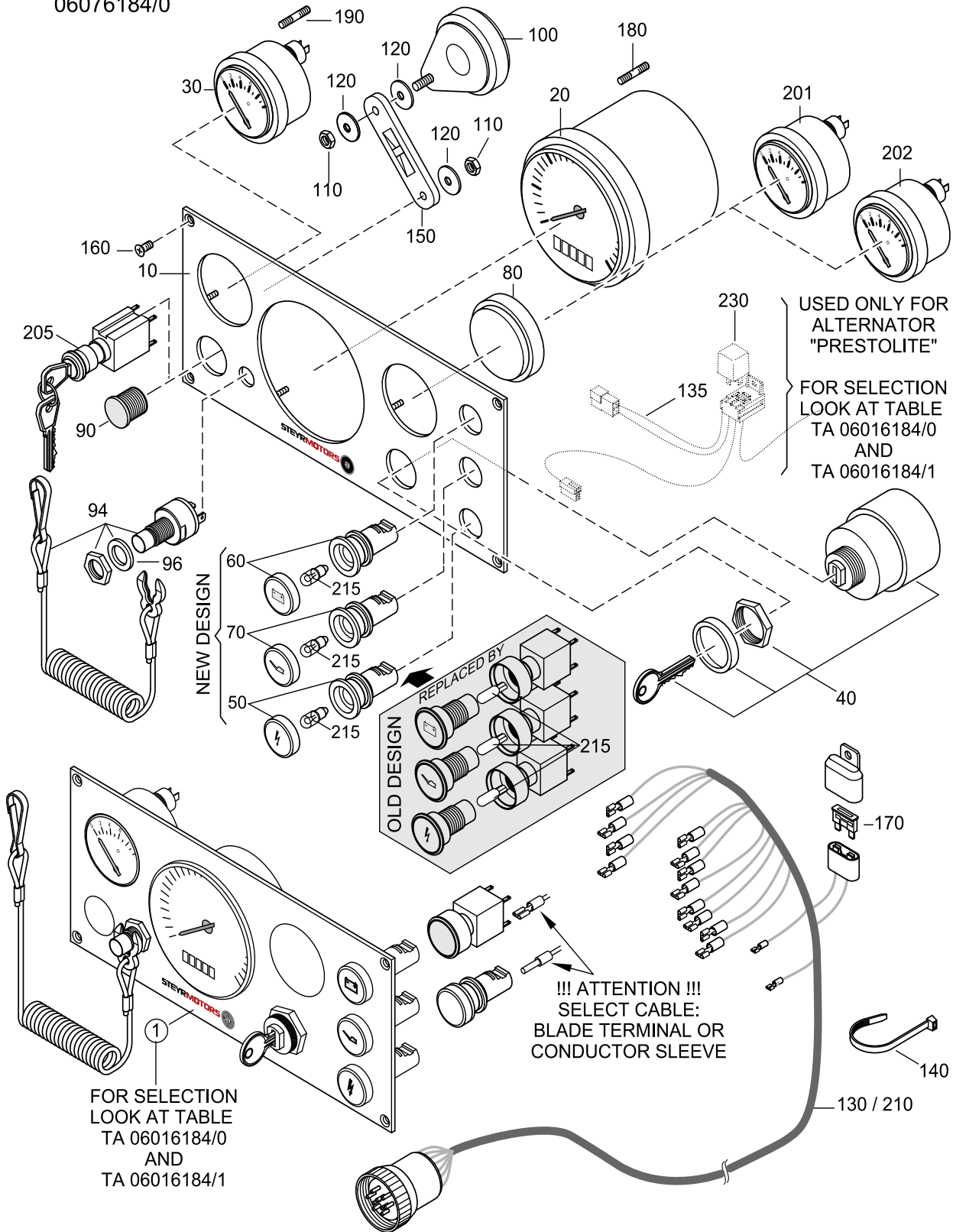
06076184/0

Pos. Pos.	Art.-Nr. Part.-No.	Stk ME Qty Unit	Benennung Designation	Stufe Step
1	Z002634/0	1 ST	ET-ZB INSTRUMENTENTAFEL. 6 ZYL. MIT LADEK-.KABEL FOR OLD ALTERN. "PRESTOLITE"	.2
1	Z002635/0	1 ST	ET-ZB INSTRUMENTENTAFEL FUER NEUE LIMA (ISKRA) FOR NEW ALTERNATOR "ISKRA"	.2
10	2178831/3	1 ST	ARMATURENBRETT MOTORUEBERW. INSTRUMENT PANEL	..3
20	2178756/3	1 ST	DREHZAHLM.& BETRIEBSST.ZAEHLER REVOLU. & OPERA. HOUR COUNTER	..3
30	2178229/2	1 ST	TEMP. ANZEIGE KUEHLFLUESSIGK. COOLANT TEMPERATURE GAUGE	..3
40	2178761/4	1 ST	ET-ZB GLUEHSTARTSCHALTER GLOW-START SWITCH ASSY.(SPARE)	..3
50	2179290/0	1 ST	ZB LEUCHTMELDER MOTORUEBERWAC. WARNING-LIGHT CHECK ENGI. ASSY	..3
60	2179291/0	1 ST	ZB LEUCHTMELDER BATTERIELADUNG 12V WARNING-LIGHT BATTERY CHARGE ASSY. 12V	..3
70	2179292/0	1 ST	ZB LEUCHTMELDER MOTOROELDRUCK WARNING-LIGHT ENGINE-OIL ASSY.	..3
80	2178759/2	1 ST	BLINDDECKEL BLIND COVER	..3
90	2179320/0	1 ST	BLINDVERSCHLUSZ, SCHWARZ BLIND PLUG, BLACK	..3
94	Z002073/0	1 ST	SET SICHERHEITSAUSSCHALTER EMERGENCY CUTOFF SWITCH KIT	..3
96	2176170/0	1 ST	O-RING 15 X 2 O-RING 15 X 2	..3
100	2178760/1	1 ST	AKUSTISCHER WARNER HORN AUDIBLE WARNING	..3
110	3870051/0	4 ST	SK.MUTTER ISO 4032-M4-A2-70 HEX.NUT	..3
120	3930072/0	6 ST	SCHEIBE GROSSE REIHE DIN 9021-4.3-A2 WASHER LARGE SERIES	..3
130	2206290/1	1 ST	KABELBAUM INSTRUMENTENTAFEL 7M(FLACHSTECKER) CABLE ASSY. INSTRUMENT 7M (BLADE TERMINAL)	..3
130	Z002669/0	1 ST	KABELB. INSTR. 7M (ADERENDHUELSEN) ERSATZTEIL CAB. AY. INSTRUMENT 7M (CONDUCTOR SLEEVE) SPARE	..3
135	2206293/0 (IF USED)	1 ST	ZWISCHENKABEL LADEKONTROLLE 12V INTERMEDIATE CABLE CHARGE INDICATOR 12V	..3
140	3171034/0	1 ST	KABELBINDER N 05199-A4,5x160 TIE STRAP	..3
150	2178870/1	1 ST	LASCHE KABELBINDER FIXTURE, CABLE TIE	..3
160	9000192/0	4 ST	SENKK.BL.SCHR.M.KREUZSCHLI. ISO 7050-ST3,5x16 CR.REC.COUNT.SUNK HD.TPG.SCR.	..3
170	11345	1 ST	SICHERUNG 10A, ROT FUSE 10A, RED	..3
180	2206167/0	1 ST	GEWINDEBOLZEN STUD	..3



<p><b>166 MARINE</b> <b>236 TURBO DIESEL</b> <b>+ SOLAS</b></p>	<p><b>Instrumententafel (STANDARD)</b></p>
	<p><b>Instrumentpanel (STANDARD)</b></p>

06076184/0







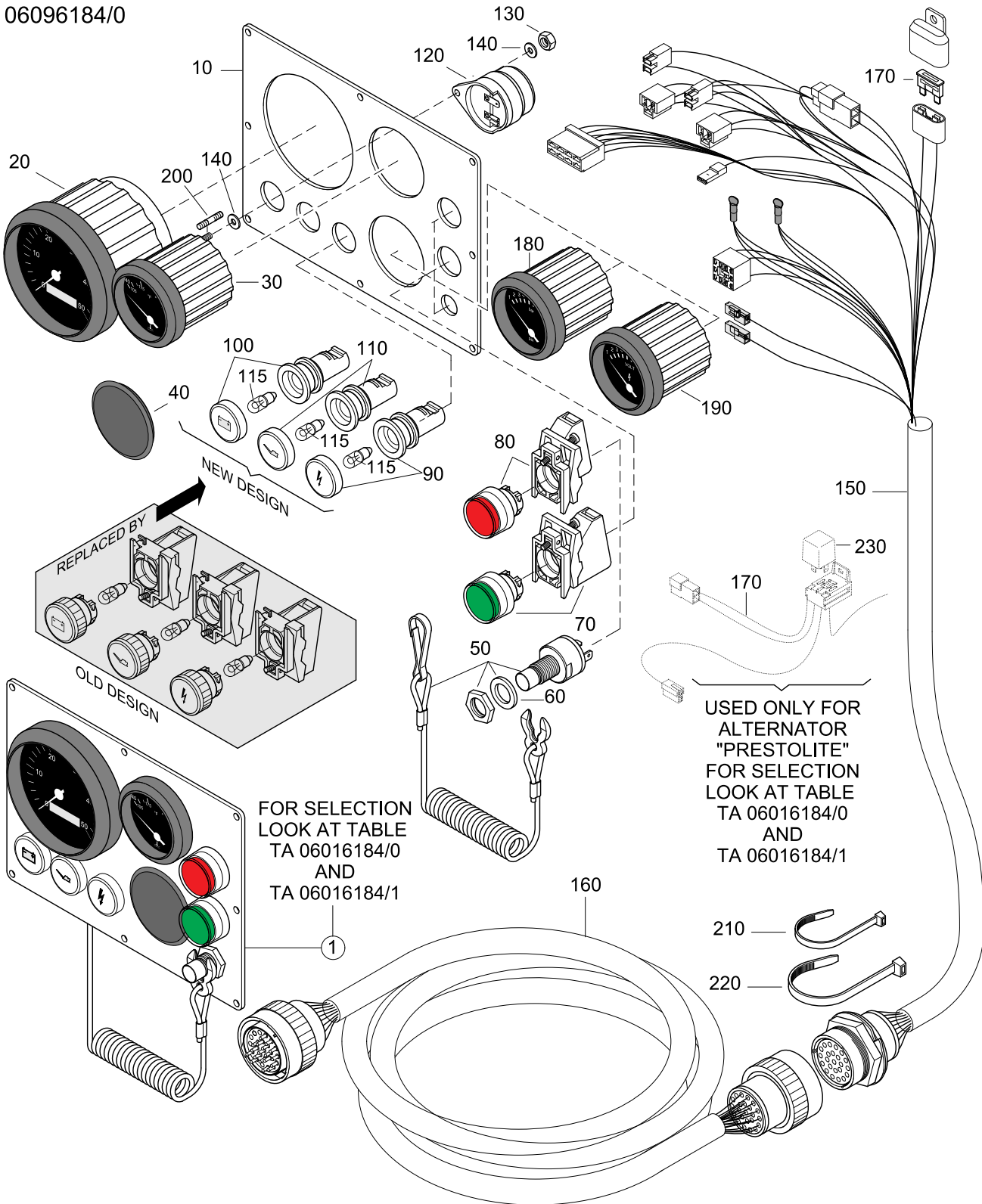
TA 0609


**166 MARINE**  
**236 TURBO DIESEL**  
**+ SOLAS**

Instrumententafel, Leitungen SOLAS (STANDARD)

*Instrumentpanel SOLAS (STANDARD)*

06096184/0



<b>Instrumententafel, Leitungen SOLAS (STANDARD)</b>	
<i>Instrumentpanel SOLAS (STANDARD)</i>	

06096184/0

Pos. Pos.	Art.-Nr. Part.-No.	Stk ME Qty Unit	Benennung Designation	Stufe Step
1	Z002636/0	1 ST	ET-ZB INSTR.TAFEL 6 ZYL. SOLAS M.LADEKONTR.KABEL FOR OLD ALTERN. "PRESTOLITE"	.2
1	Z002122/0	1 ST	ET-ZB INSTRUMENTENT.SOLAS FUER NEUE LIMA (ISKRA) FOR NEW ALTERNATOR "ISKRA"	.2
10	2178831/4	1 ST	ARMATURENBRETT MOTORUEBERW. SOLAS INSTRUMENT PANEL SOLAS	.2
20	2178756/3	1 ST	DREHZAHLM.& BETRIEBSST.ZAEHLER REVOLU. & OPERA. HOUR COUNTER	.2
30	2178229/2	1 ST	TEMP. ANZEIGE KUEHLFLUESSIGK. COOLANT TEMPERATURE GAUGE	.2
40	2178759/2	1 ST	BLINDDECKEL BLIND COVER	.2
50	Z002073/0	1 ST	SET SICHERHEITSAUSSCHALTER EMERGENCY CUTOFF SWITCH KIT	.2
60	2176170/0	1 ST	O-RING 15 X 2 O-RING 15 X 2	.2
70	2179294/0	1 ST	ZB DRUCKTASTE „START“ GRUEN SWITCH ASSY. START GREEN	.2
80	2179293/5	1 ST	ZB DRUCKTASTE „ON/OFF“ (ROT) IGNITION SWITCH RED ASSY.	.2
90	2179290/0	1 ST	ZB LEUCHTMELDER MOTORUEBERWAC. WARNING-LIGHT CHECK ENGI. ASSY	.2
100	2179291/0	1 ST	ZB LEUCHTMELDER BATTERIELADUNG 12V WARNING-LIGHT BATTERY CHARGE ASSY. 12V	.2
110	2179292/0	1 ST	ZB LEUCHTMELDER MOTOROELDRUCK WARNING-LIGHT ENGINE-OIL ASSY.	.2
115	2179162/0	3 ST	MINIATURLAMPE 12V/2W 10X28 MINIATUR LAMP 12V/2W 10X28	.2
120	2178760/1	1 ST	AKUSTISCHER WARNER HORN AUDIBLE WARNING	.2
130	3870051/0	2 ST	SK.MUTTER ISO 4032-M4-A2-70 HEX.NUT	.2
140	3930072/0	2 ST	SCHEIBE GROSSE REIHE DIN 9021-4.3-A2 WASHER LARGE SERIES	.2
150	Z002671/0	1 ST	KABELBAUM INSTR. 1,5M SOLAS (ERSATZTEIL) CABLE ASSY. INSTR. 1.5M SOLAS (SPARE PART)	.2
160	2206291/1	1 ST	VERBINDUNGSKABEL 5M GLEICHE 23 POL. STECKER INTERMEDIATE CABLE 5M SAME 23-WAY CON.	.2
170	2206293/0 (IF USED)	1 ST	ZWISCHENKABEL LADEKONTROLLE 12V INTERMEDIATE CABLE CHARGE INDICATOR 12V	.2
175	11345	1 ST	SICHERUNG 10A, ROT FUSE 10A, RED	.2
180	2178227/2	1 ST	OELDRUCKANZEIGER (ZUBEHOER) OIL PRESSURE GAUGE (ACCESSORY)	.2
190	2178231/1	1 ST	VOLTMETER 12V (ZUBEHOER) VOLTMETER 12V (ACCESSORY)	.2
200	2206167/1	1 ST	GEWINDEBOLZEN STUD	.2

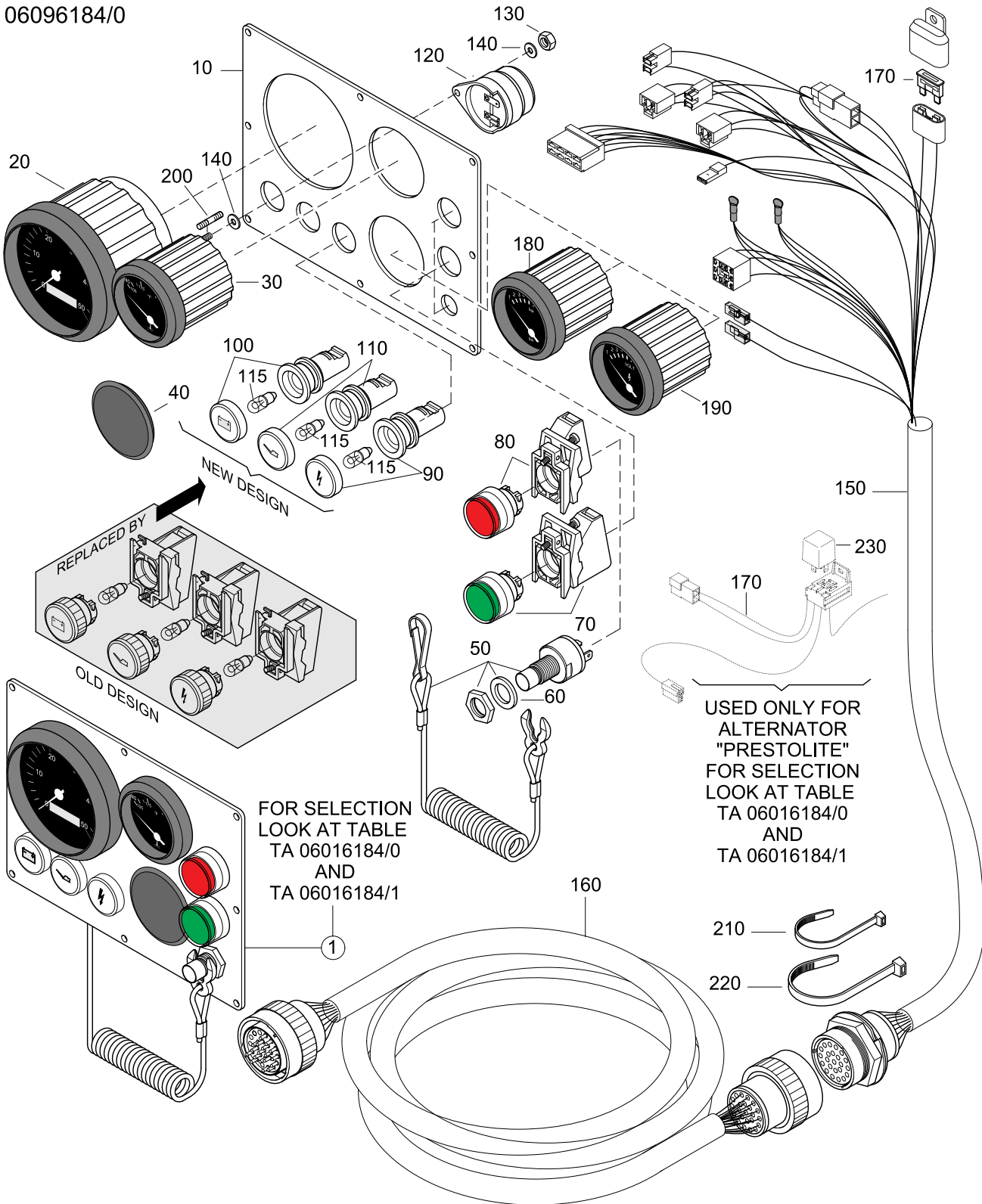


**166 MARINE**  
**236 TURBO DIESEL**  
**+ SOLAS**

**Instrumententafel, Leitungen SOLAS (STANDARD)**

**Instrumentpanel SOLAS (STANDARD)**

06096184/0







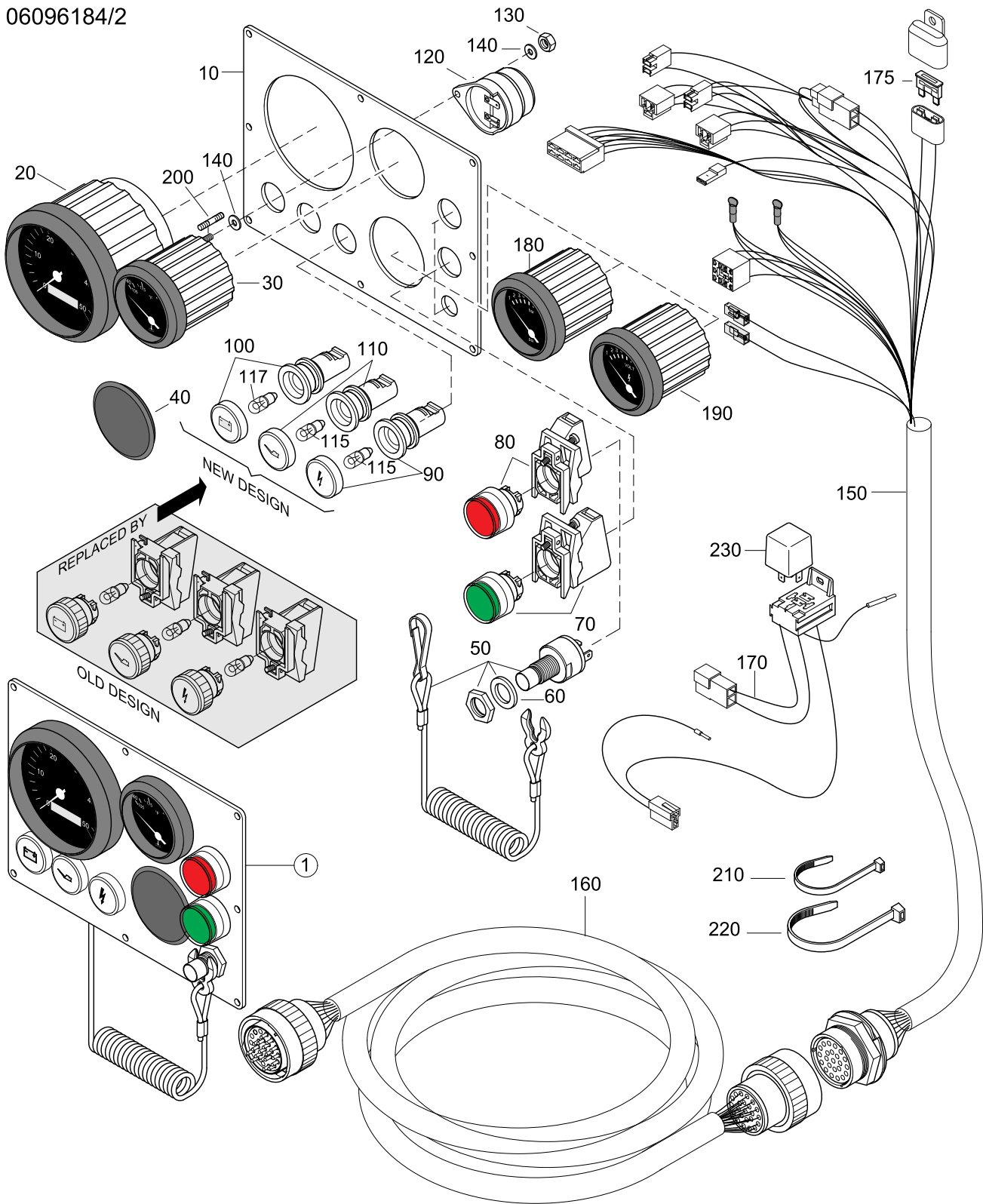
TA 0609

**166 MARINE**  
**236 TURBO DIESEL**  
**+ SOLAS**

**INSTRUMENTENTAFEL SOLAS 24V**

**INSTRUMENTPANEL SOLAS 24V**

06096184/2







<b>INSTRUMENTENTAFEL SOLAS 24V</b>	<b>166 MARINE</b> <b>236 TURBO DIESEL</b> <b>+ SOLAS</b>
<b>INSTRUMENTPANEL SOLAS 24V</b>	

06096184/2

Pos. Pos.	Art.-Nr. Part.-No.	Stk ME Qty Unit	Benennung Designation	Stufe Step
1	Z002631/0	1 ST	ZB INSTRUMENTENTAFEL SOLAS 24V INSTR. PANEL ASSY. SOLAS 24V	.2
10	2178831/4	1 ST	ARMATURENBRETT MOTORUEBERW. SOLAS INSTRUMENT PANEL SOLAS	..3
20	2178756/3	1 ST	DREHZAHLM.& BETRIEBSST.ZAEHLER REVOLU. & OPERA. HOUR COUNTER	..3
30	2178229/2	1 ST	TEMP. ANZEIGE KUEHLFLUESSIGK. COOLANT TEMPERATURE GAUGE	..3
40	2178759/2	1 ST	BLINDDECKEL BLIND COVER	..3
50	Z002073/0	1 ST	SET SICHERHEITSAUSSCHALTER EMERGENCY CUTOFF SWITCH KIT	..3
60	2176170/0	1 ST	O-RING 15 X 2 O-RING 15 X 2	..3
70	2179294/0	1 ST	ZB DRUCKTASTE „START“ GRUEN SWITCH ASSY. START GREEN	..3
80	2179293/5	1 ST	ZB DRUCKTASTE „ON/OFF“ (ROT) IGNITION SWITCH RED ASSY.	..3
90	2179290/0	1 ST	ZB LEUCHTMELDER MOTORUEBERWAC. WARNING-LIGHT CHECK ENGI. ASSY	..3
100	Z002115/0	1 ST	ZB LEUCHTMELDER BATTERIELADUNG 24V WARNING-LIGHT BATTERY CHARGE ASSY. 24V	..3
110	2179292/0	1 ST	ZB LEUCHTMELDER MOTOROELDRUCK WARNING-LIGHT ENGINE-OIL ASSY.	..3
115	2179162/0	2 ST	MINIATURLAMPE 12V/2W 10X28 MINIATUR LAMP 12V/2W 10X28	..3
117	2179141/0	1 ST	MINIATURLAMPE 24V/3W 10X28 MINIATUR LAMP 24V/3W 10X28	..3
120	2178760/1	1 ST	AKUSTISCHER WARNER HORN AUDIBLE WARNING	..3
130	3870051/0	2 ST	SK.MUTTER ISO 4032-M4-A2-70 HEX.NUT	..3
140	3930072/0	2 ST	SCHEIBE GROSSE REIHE DIN 9021-4.3-A2 WASHER LARGE SERIES	..3
150	Z002671/0	1 ST	KABELBAUM INSTR. 1,5M SOLAS (ERSATZTEIL) CABLE ASSY. INSTR. 1.5M SOLAS (SPARE PART)	..3
160	2206291/1	1 ST	VERBINDUNGSKABEL 5M GLEICHE 23 POL. STECKER INTERMEDIATE CABLE 5M SAME 23-WAY CON.	..3
170	2179151/0	1 ST	ZWISCHENKABEL LADEKONTROLLE 24V INTERMEDIATE CABLE CHARGE INDICATOR 24V	..3
175	11345	1 ST	SICHERUNG 10A, ROT FUSE 10A, RED	..3
180	2178227/2	1 ST	OELDRUCKANZEIGER (ZUBEHOER) OIL PRESSURE GAUGE (ACCESSORY)	..3
190	2178231/1	1 ST	VOLTMETER 12V (ZUBEHOER) VOLTMETER 12V (ACCESSORY)	..3
200	2206167/1	1 ST	GEWINDEBOLZEN STUD	..3



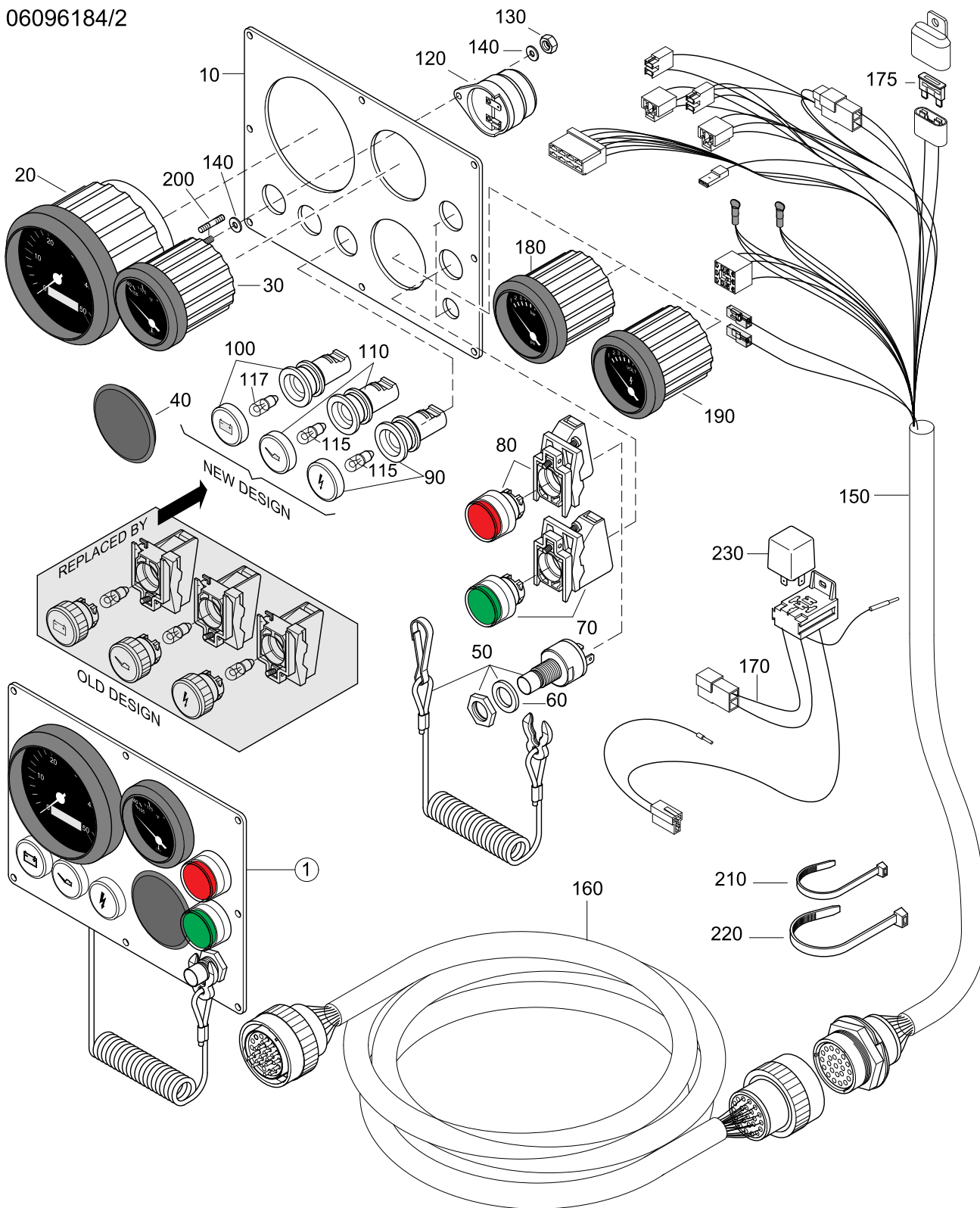
TA 0609

**166 MARINE**  
**236 TURBO DIESEL**  
**+ SOLAS**

**INSTRUMENTENTAFEL SOLAS 24V**

**INSTRUMENTPANEL SOLAS 24V**

06096184/2



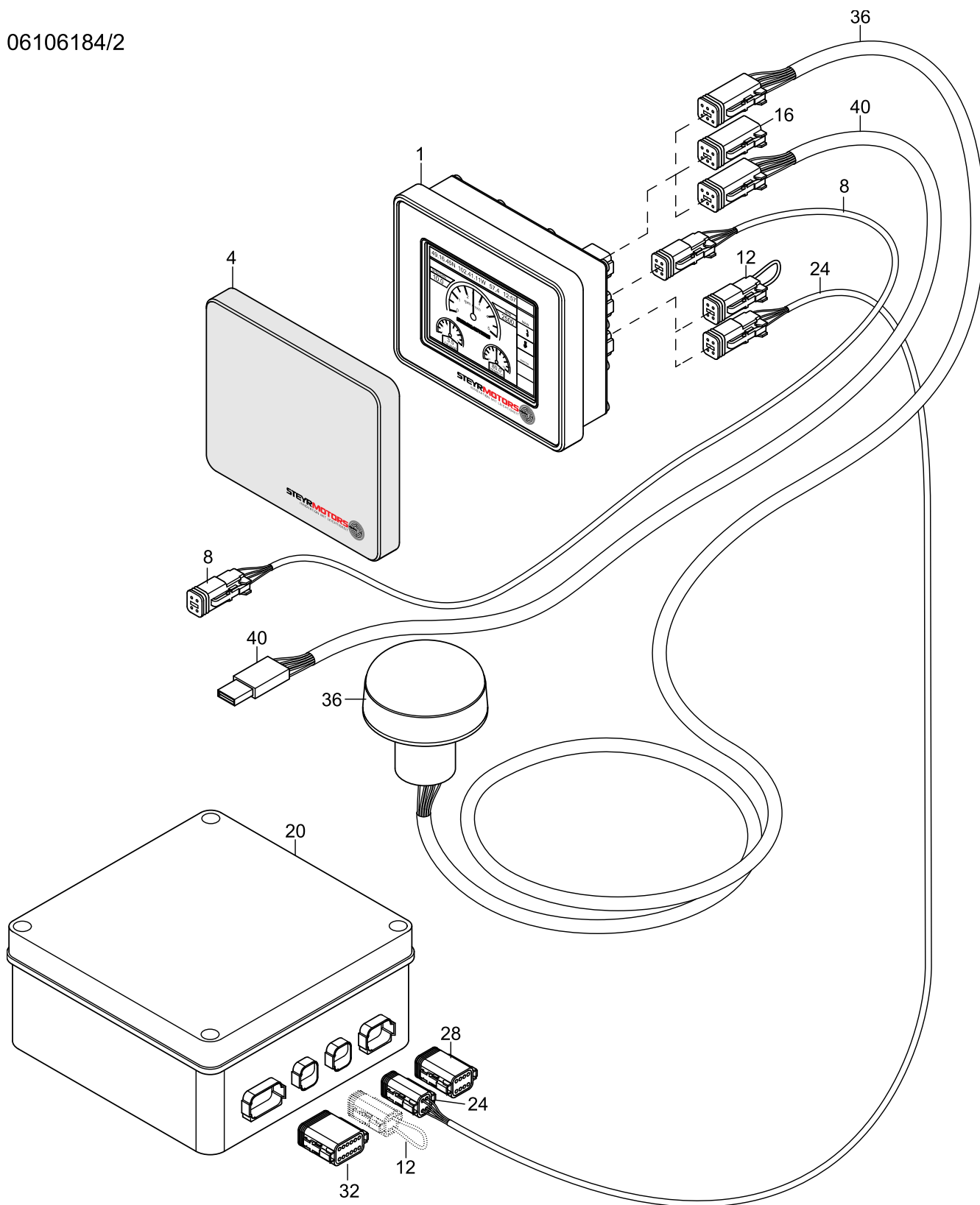




TA 0610

<p><b>166 MARINE</b> <b>236 TURBO DIESEL</b> <b>+ SOLAS</b></p>	<p>Display (Zubehör)</p>
	<p>Display (Accessory)</p>

06106184/2







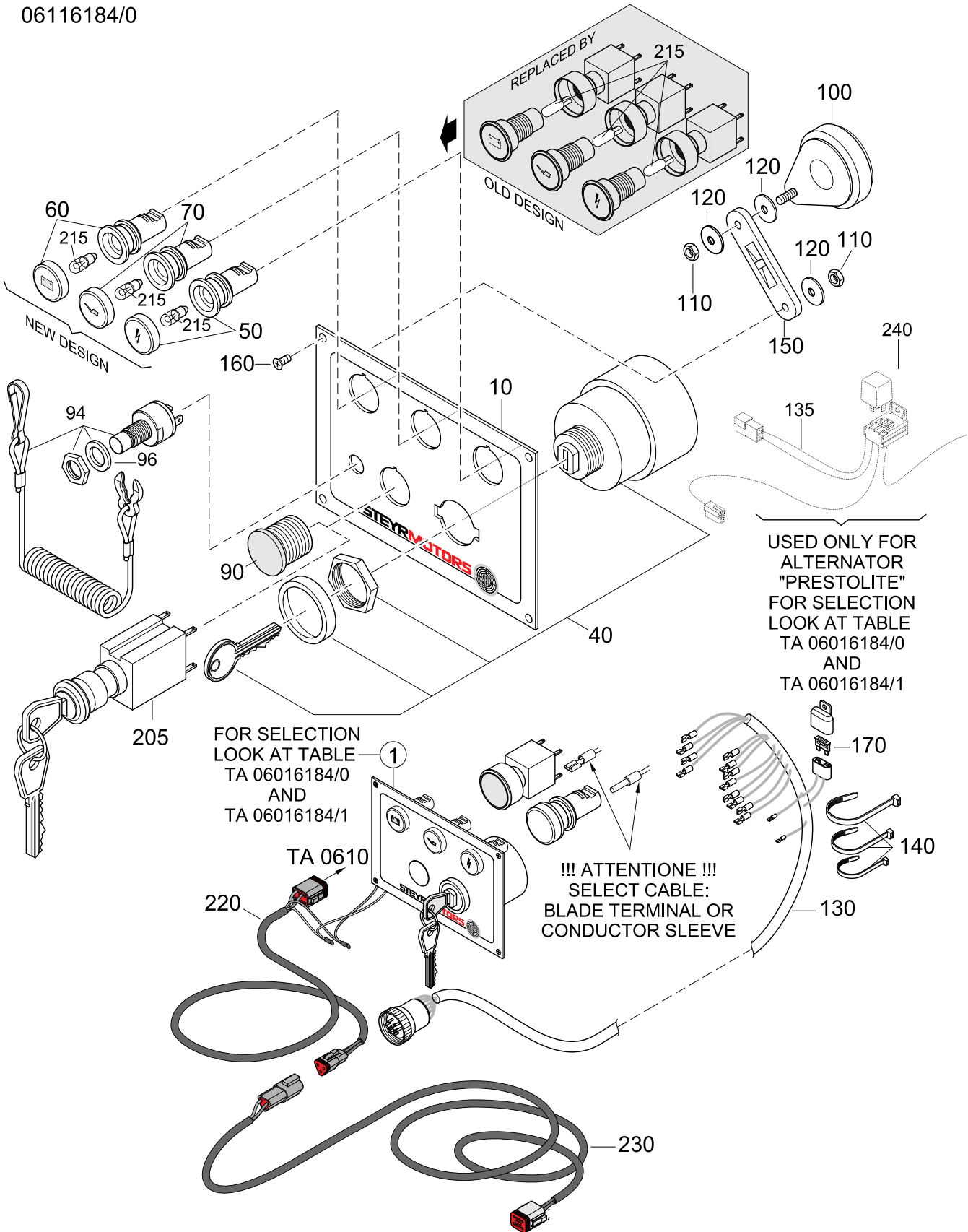
TA 0611

**166 MARINE**  
**236 TURBO DIESEL**  
**+ SOLAS**

**SCHALTPANEEL ZU DISPLAY (ZUBEHOER)**

**SWITCH PANEL FOR DISPLAY (ACCESSORY)**

06116184/0





<b>SCHALTPANEEL ZU DISPLAY (ZUBEHOER)</b>	<b>166 MARINE</b> <b>236</b> TURBO DIESEL <b>+ SOLAS</b>
<b>SWITCH PANEL FOR DISPLAY (ACCESSORY)</b>	

06116184/0

Pos. Pos.	Art.-Nr. Part.-No.	Stk ME Qty Unit	Benennung Designation	Stufe Step
1	Z002637/0	1 ST	ET-ZB SCHALTPANEEL 6 ZYL.MIT LADEKONTR.KABEL FOR OLD ALTERN. "PRESTOLITE"	.2
1	Z002123/0	1 ST	ET-ZB SCHALTPANEEL FUER NEUE LIMA (ISKRA) FOR NEW ALTERNATOR "ISKRA"	.2
10	2179134/1	1 ST	ARMATURENGRUNDPLATTE INSTRUMENT PANEL	.2
40	2178761/4	1 ST	ET-ZB GLUEHSTARTSCHALTER GLOW-START SWITCH ASSY.(SPARE)	.2
50	2179290/0	1 ST	ZB LEUCHTMELDER MOTORUEBERWAC. WARNING-LIGHT CHECK ENGI. ASSY	.2
60	2179291/0	1 ST	ZB LEUCHTMELDER BATTERIELADUNG 12V WARNING-LIGHT BATTERY CHARGE ASSY. 12V	.2
70	2179292/0	1 ST	ZB LEUCHTMELDER MOTOROELDRUCK WARNING-LIGHT ENGINE-OIL ASSY.	.2
90	2179320/0	1 ST	BLINDVERSCHLUSZ, SCHWARZ BLIND PLUG, BLACK	.2
94	Z002073/0	1 ST	SET SICHERHEITSAUSSCHALTER EMERGENCY CUTOFF SWITCH KIT	.2
96	2176170/0	1 ST	O-RING 15 X 2 O-RING 15 X 2	.2
100	2178760/1	1 ST	AKUSTISCHER WARNER HORN AUDIBLE WARNING	.2
110	3870051/0	4 ST	SK.MUTTER ISO 4032-M4-A2-70 HEX.NUT	.2
120	3930072/0	6 ST	SCHEIBE GROSSE REIHE DIN 9021-4.3-A2 WASHER LARGE SERIES	.2
130	2206290/1	1 ST	KABELBAUM INSTRUMENTENTAFEL 7M (FLACHSTECKER) CABLE ASSY. INSTRUMENT 7M (BLADE TERMINAL)	.2
130	Z002669/0	1 ST	KABELBAUM INSTR. 7M (ADERENDHUELSEN) ERSATZTEIL CABLE AY. INSTR. 7M (CONDUCTOR SLEEVE) SPARE PART	.2
135	2206293/0 (IF USED)	1 ST	ZWISCHENKABEL LADEKONTROLLE 12V INTERMEDIATE CABLE CHARGE INDICATOR 12V	.2
140	3171034/0	4 ST	KABELBINDER N 05199-A4,5X160 TIE STRAP	.2
140	3171036/0	5 ST	KABELBINDER N 05199-B2,5X99 TIE STRAP	.2
140	3171392/0	2 ST	KABELBINDER N 05199-B7,8X368 TIE STRAP	.2
150	2178870/1	1 ST	LASCHE KABELBINDER FIXTURE, CABLE TIE	.2
160	9000192/0	4 ST	SENKK.BL.SCHR.M.KREUZSCHLI. ISO 7050-ST3,5X16 CR.REC.COUNT.SUNK HD.TPG.SCR. ISO 7050-ST3.5X16	.2
170	11345	1 ST	SICHERUNG 10A, ROT FUSE 10A, RED	.2
205	2178761/2	1 ST	SCHLUESSELSCHALTER FIXDREHZAHL(ZUBEHOER) KEY-SWITCH CONSTANT REVOLUTION(ACCESSORY)	.2



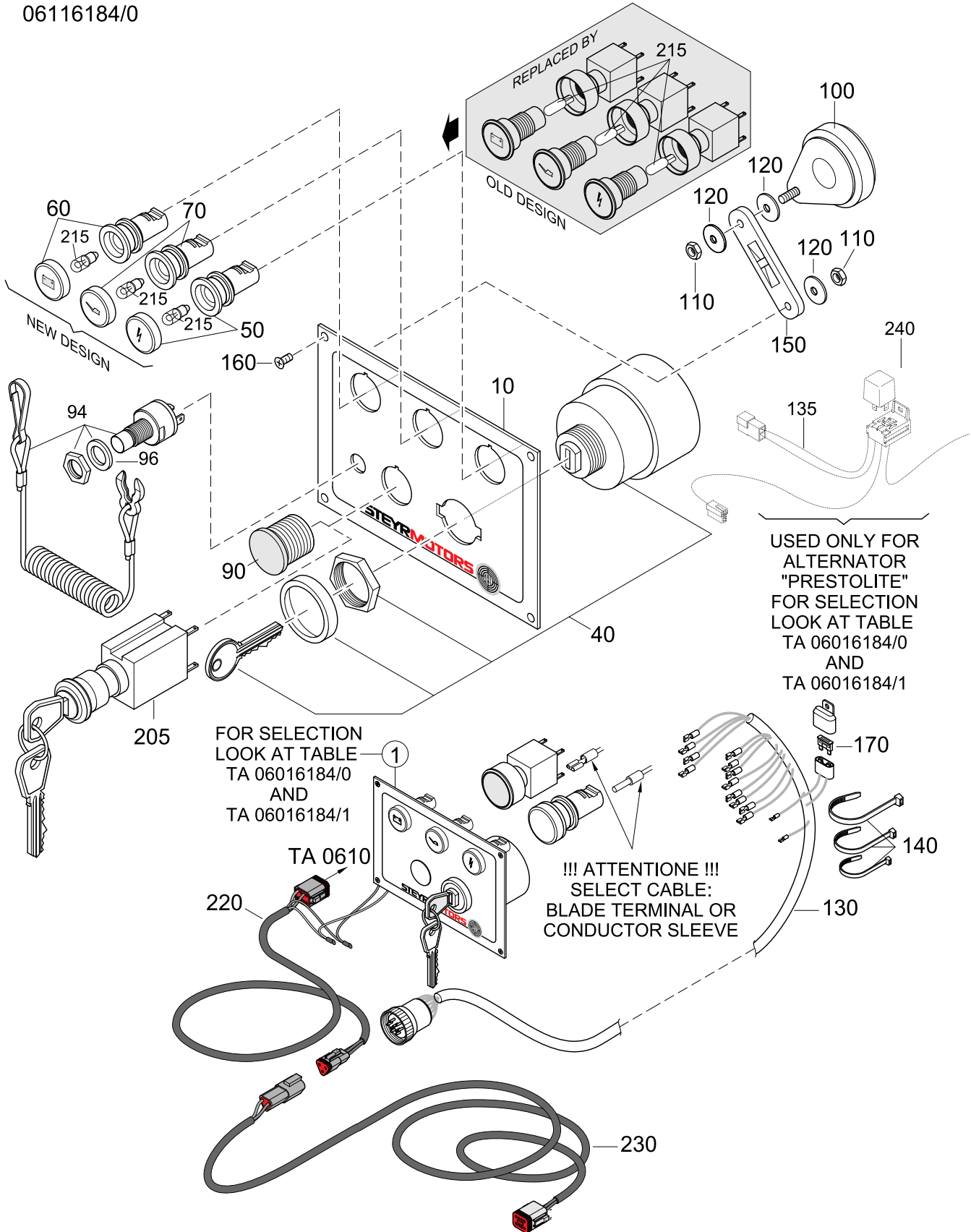
TA 0611

**166 MARINE**  
**236 TURBO DIESEL**  
**+ SOLAS**

**SCHALTPANEEL ZU DISPLAY (ZUBEHOER)**

**SWITCH PANEL FOR DISPLAY (ACCESSORY)**

06116184/0









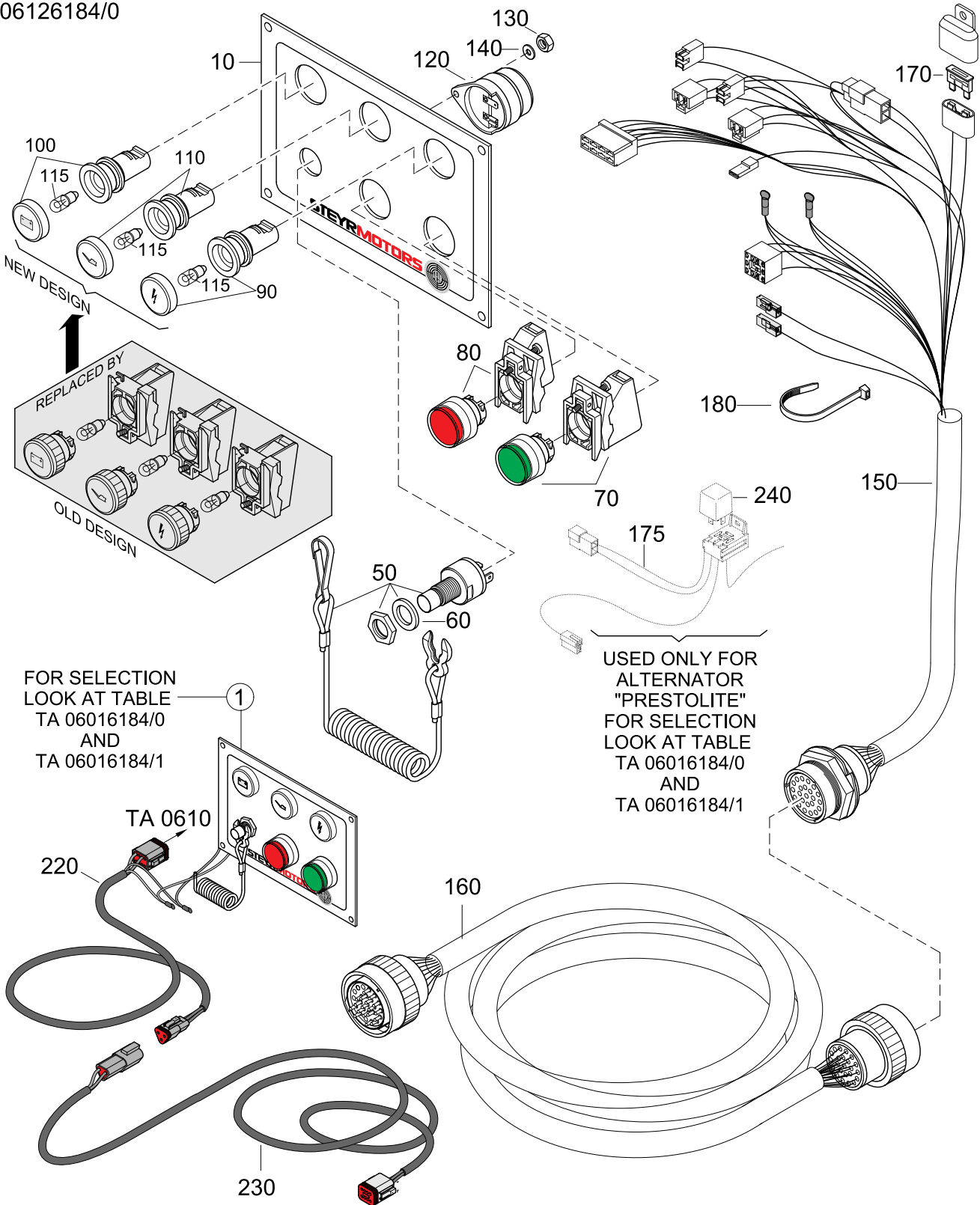
TA 0612

**166 MARINE**  
**236 TURBO DIESEL**  
**+ SOLAS**

TASTERPANEEL SOLAS ZU DISPLAY (ZUBEHOER)

PUSH BUTTON PANEL SOLASFOR DISPLAY (ACCESSORY)

06126184/0





<b>TASTERPANEEL SOLAS ZU DISPLAY (ZUBEHOER)</b>	<b>166 MARINE</b> <b>236 TURBO DIESEL</b> <b>+ SOLAS</b>
<b>PUSH BUTTON PANEL SOLASFOR DISPLAY (ACCSESSORY)</b>	

06126184/0

Pos. Pos.	Art.-Nr. Part.-No.	Stk ME Qty Unit	Benennung Designation	Stufe Step
1	Z002638/0	1 ST	ET-ZB TASTERPANEEL 6 ZYL.SOLAS M. LADEKONTR. KABEL FOR OLD ALTERN. "PRESTOLITE"	.2
1	Z002124/0	1 ST	ET-ZB TASTERPANEEL SOLAS F. NEUE LIMA (ISKRA) FOR NEW ALTERNATOR "ISKRA"	.2
10	2179135/1	1 ST	ARMATURENGRUNDPL. TASTERPANEEL SOLAS BASE PLATE INSTRUMENT PANEL SOLAS	.2
50	Z002073/0	1 ST	SET SICHERHEITSAUSSCHALTER EMERGENCY CUTOFF SWITCH KIT	.2
60	2176170/0	1 ST	O-RING 15 X 2 O-RING 15 X 2	.2
70	2179294/0	1 ST	ZB DRUCKTASTE „START“ GRUEN SWITCH ASSY. START GREEN	.2
80	2179293/0	1 ST	ZB DRUCKTASTE „ON/OFF“ ROT IGNITION SWITCH RED ASSY.	.2
90	2179290/0	1 ST	ZB LEUCHTMELDER MOTORUEBERWAC. WARNING-LIGHT CHECK ENGI. ASSY	.2
100	2179291/0	1 ST	ZB LEUCHTMELDER BATTERIELADUNG 12V WARNING-LIGHT BATTERY CHARGE ASSY. 12V	.2
110	2179292/0	1 ST	ZB LEUCHTMELDER MOTOROELDRUCK WARNING-LIGHT ENGINE-OIL ASSY.	.2
115	2179162/0	3 ST	MINIATURLAMPE 12V/2W 10X28 MINIATUR LAMP 12V/2W 10X28	.2
120	2178760/1	1 ST	AKUSTISCHER WARNER HORN AUDIBLE WARNING	.2
130	3870051/0	2 ST	SK.MUTTER ISO 4032-M4-A2-70 HEX.NUT	.2
140	3930072/0	2 ST	SCHEIBE GROSSE REIHE DIN 9021-4.3-A2 WASHER LARGE SERIES	.2
150	2206290/3	1 ST	KABELBAUM INSTR.TAFEL 1,5M SOLAS CABLE ASSY. INSTRUMENT 1,5M SOLAS	.2
160	2206291/1	1 ST	VERBINDUNGSKABEL 5M GLEICHE 23 POL. STECKER INTERMEDIATE CABLE 5M SAME 23-WAY CON.	.2
170	11345	1 ST	SICHERUNG 10A, ROT FUSE 10A, RED	.2
175	2206293/0 IF USED	1 ST	ZWISCHENKABEL LADEKONTROLLE 12V INTERMEDIATE CABLE CHARGE INDICATOR 12V	.2
180	3171035/0	6 ST	KABELBINDER N 05199-B4,8X180 TIE STRAP	.2
220	2179152/1	1 ST	ANSCHLUSSKABEL CANBUS MIT STECKER CONNECTING CABLE - CANBUS WITH CONNECTOR	.2
230	2179150/1	1 ST	VERBINDUNGSKABEL CANBUS MIT STECKER INTERMEDIATE CABLE - CANBUS WITH CONNECTOR	.2
240	9000183/0 IF USED	1 ST	SCHLIESSRELAIS 12V 40A RELAY 12V 40A	.2

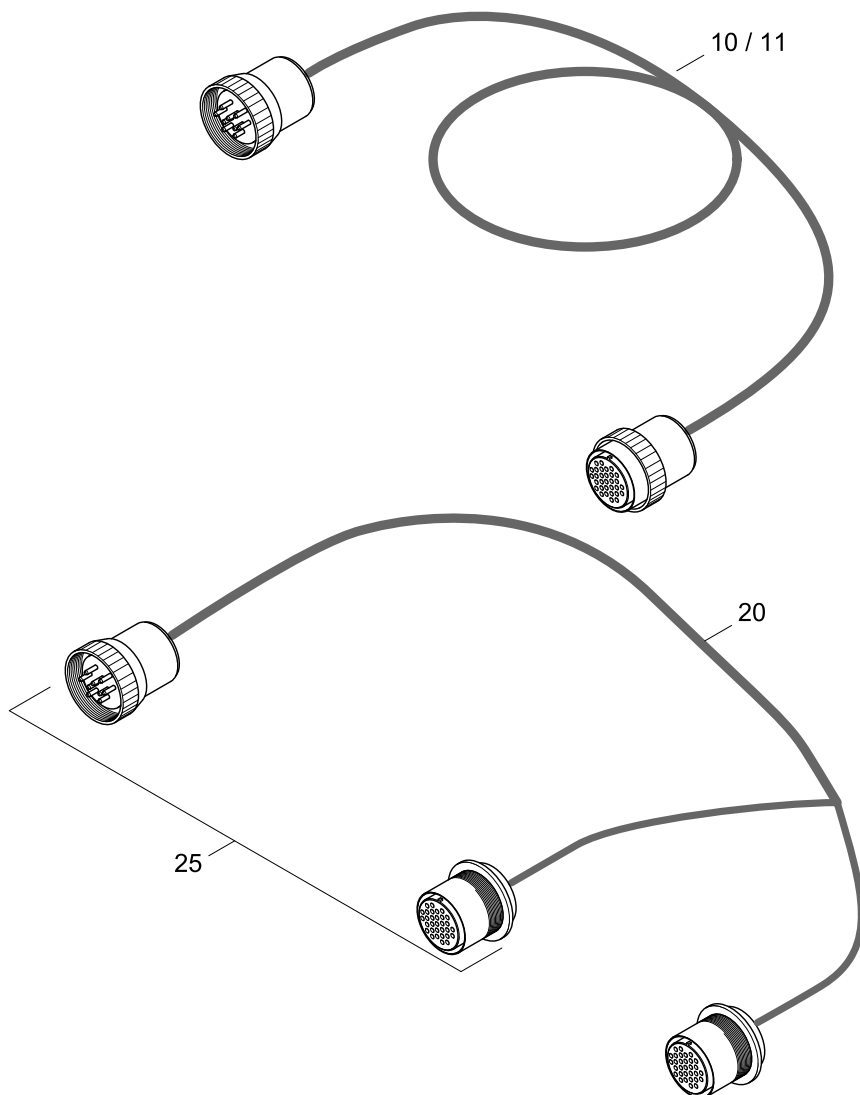


TA 0613

<b>166 MARINE</b> <b>236</b> TURBO DIESEL <b>+ SOLAS</b>	<b>Verlängerungskabel Instrumententafel (ZUBEHÖR)</b>
	<i>Extension cable instruments (ACCESSORY)</i>

06136184/0

**ACHTUNG: NICHT PASSEND ZU "SOLAS" INSTRUMENTENTAFEL**  
**NOTE: NOT COMPATIBLE WITH "SOLAS" INSTRUMENT PANEL**



<b>Verlängerungskabel Instrumententafel (ZUBEHÖR)</b>	<b>166 MARINE</b> <b>236 TURBO DIESEL</b> <b>+ SOLAS</b>
<i>Extension cable instruments (ACCESSORY)</i>	

06136184/0

Pos. Pos.	Art.-Nr. Part.-No.	Stk ME Qty Unit	Benennung Designation	Stufe Step	
10	2206291/0	1 ST	VERLAENGERUNGSKABEL 6,3M EXTENSION CABLE 6,3M	23 POL. STECKER 23-WAY CON.	.2
11	2206291/2	1 ST	VERLAENGERUNGSKABEL 10M EXTENSION CABLE 10M	23 POL. STECKER 23 WAY CON.	.2
20	2206292/0	1 ST	Y-VERZWEIGUNG 1M Y-JUNCTION CABLE 1M	23 POL. STECKER 23-WAY CON.	.2
25	Z002410/0	1 ST	KABELSTECKERPAAR KOMPL. CABLE-PLUG PAIR COMPL.	23-POLIG 23-WAY	.2

**ACHTUNG: NICHT PASSEND ZU "SOLAS" INSTRUMENTENTAFEL**

**NOTE: NOT COMPATIBLE WITH "SOLAS" INSTRUMENT PANEL**



TA 0700

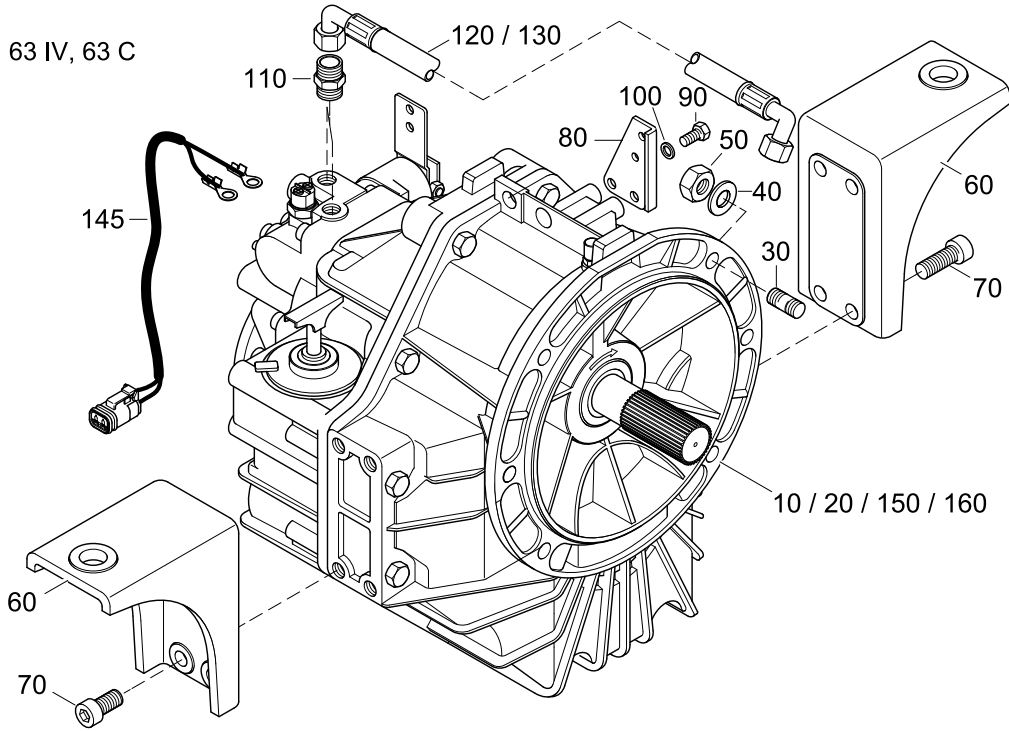
**166 MARINE**  
**236 TURBO DIESEL**  
**+ SOLAS**

**Getriebe, Gehäuse, Konsolen, Leitungen**  
**Transmission, Case, Mountingbrackets, Filler pipes**

07006184/0

**ZF 45, 45A, 45C SEE "TA 0700" AT 4 CYL. MARINE CATALOGUES**

ZF 63, 63A, 63 IV, 63 C





<b>Getriebe, Gehäuse, Konsolen, Leitungen</b>	<b>166 MARINE</b> <b>236 TURBO DIESEL</b> <b>+ SOLAS</b>
<i>Transmission, Case, Mountingbrackets, Filler pipes</i>	

07006184/0

Pos. Pos.	Art.-Nr. Part.-No.	Stk ME Qty Unit	Benennung Designation	Stufe Step
10	2178651/0	1 ST	GETRIEBE ZF 63 A I=1.56 (HSW 630A) GEARBOX ZF 63 A I=1.56 (HSW 630A)	.2
10	2178651/1	1 ST	GETRIEBE ZF 63 A I=2.04 (HSW 630A) GEARBOX ZF 63 A I=2.04 (HSW 630A)	.2
10	2178651/2	1 ST	GETRIEBE ZF 63 A I=2.52 (HSW 630A) GEARBOX ZF 63 A I=2.52 (HSW 630A)	.2
10	2178651/3	1 ST	GETRIEBE ZF 63 A I=1.22 (HSW 630A) GEARBOX ZF 63 A I=1.22 (HSW 630A)	.2
10	2178651/4	1 ST	GETRIEBE ZF 63 A I=2.70 (HSW 630A) GEARBOX ZF 63 A I=2.70 (HSW 630A)	.2
20	2178766/0	1 ST	GETRIEBE ZF 63 I=1.51 (HSW 630H) GEARBOX ZF 63 I=1.51 (HSW 630H)	.2
20	2178766/1	1 ST	GETRIEBE ZF 63 I=2.48 (HSW 630H) GEARBOX ZF 63 I=2.48 (HSW 630H)	.2
20	2178766/2	1 ST	GETRIEBE ZF 63 I=2.78 (HSW 630H) GEARBOX ZF 63 I=2.78 (HSW 630H)	.2
20	2178766/3	1 ST	GETRIEBE ZF 63 I=1.93 (HSW 630H) GEARBOX ZF 63 I=1.93 (HSW 630H)	.2
20	2178766/4	1 ST	GETRIEBE ZF 63 I=1.25 (HSW 630H) GEARBOX ZF 63 I=1.25 (HSW 630H)	.2
30	9000082/0	6 ST	STIFTSCHRAUBE STUD DIN 835-M12X25-8.8-A3C	.2
40	3930282/0	6 ST	SCHEIBE WASHER DIN 125-A13-140HV-A3C	.2
50	3871319/0	6 ST	SK.MUTTER HEX.NUT ISO 4032-M12-8-A3C	.2
60	2178710/V	2 ST	GETRIEBEKONSOLE ZF-A BRACKET GEAR-BOX DOWN ANGLE	.2
70	9000081/0	8 ST	ZYL.SCHR.M.INNENSK. HEX.SOCK.HD.CAP SCR. DIN 912-M12X35-8.8-A3C	.2
80	2178711/9	1 ST	KONSOLE SCHALTSEILZUG BRACKET SHIFT CABLE LACKIERT PAINTED	.2
90	3800224/0	2 ST	SK.SCHR.GEW.BIS KOPF HEX.HD.SCR. ISO 4017-M8X20-A2-70	.2
100	3930103/0	2 ST	SCHEIBE WASHER DIN 125-8.4-140HV-A2	.2
110	Z011655/0	2 ST	EINSCHRAUBSTUTZEN THREADED SOCKET 3/8NPT-M18X1,5	.2
120	2178731/0	1 ST	OELSCHLAUCH L=690MM OIL HOSE L=690MM	.2
130	2178732/0	1 ST	OELSCHLAUCH L=825MM OIL HOSE L=825MM	.2
145	2178745/1	1 ST	KABEL GETRIEBESCHALTER HARNESS GEAR-SWITCH	.2



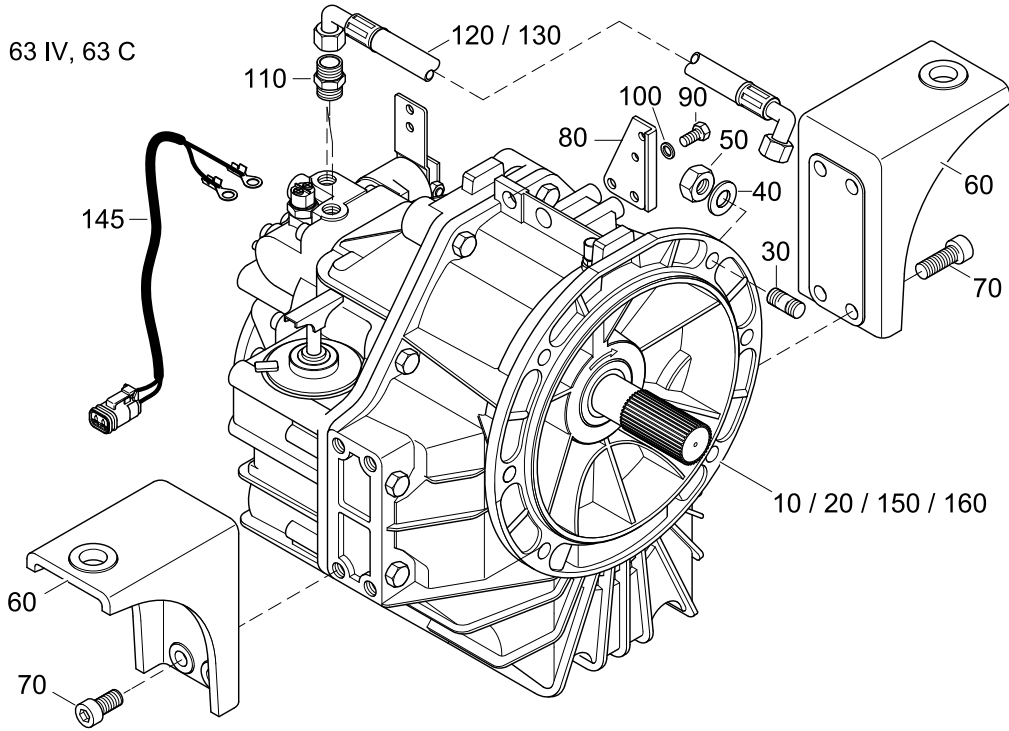
TA 0700

<b>166 MARINE</b> <b>236 TURBO DIESEL</b> <b>+ SOLAS</b>	<b>Getriebe, Gehäuse, Konsolen, Leitungen</b>
	<b>Transmission, Case, Mountingbrackets, Filler pipes</b>

07006184/0

**ZF 45, 45A, 45C SEE "TA 0700" AT 4 CYL. MARINE CATALOGUES**

ZF 63, 63A, 63 IV, 63 C





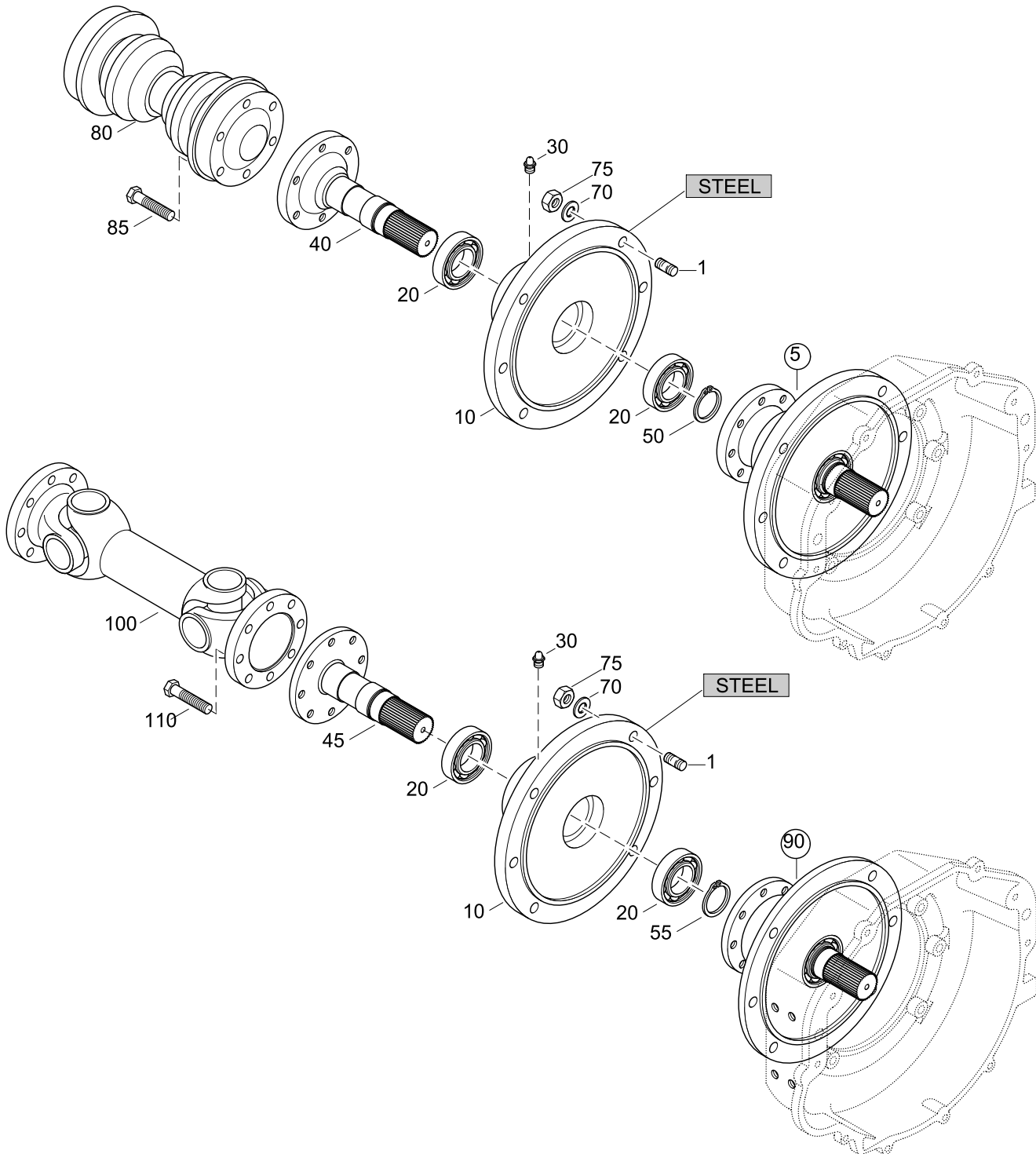




TA 0701

<p><b>166 MARINE</b> <b>236 TURBO DIESEL</b> <b>+ SOLAS</b></p>	<p>Getriebe, Wellen, Lagergelenkwelle (STAHLGEHÄUSE)</p>
	<p>Transm.-shafts, Bearings, Power-take-off shaft (STEEL HOUSING)</p>

07016084/0



**STAHLGEHÄUSE**  
**STEEL HOUSING**





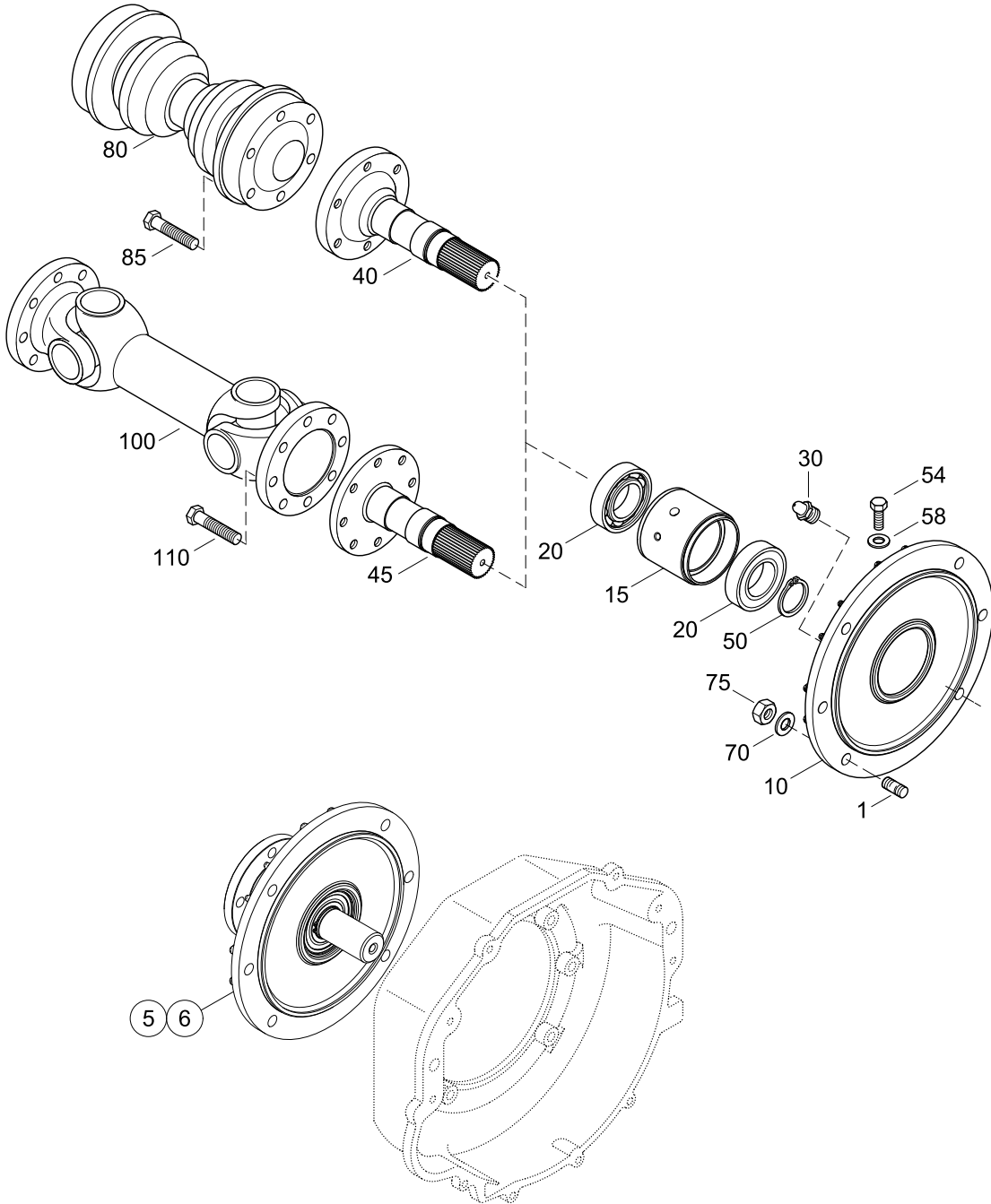
TA 0701

**166 MARINE**  
**236 TURBO DIESEL**  
**+ SOLAS**

Getriebe, Wellen, Lagergelenkwelle (ALUGEHÄUSE)

Transm.-shafts, Bearings, Power-take-off shaft (ALU - HOUSING)

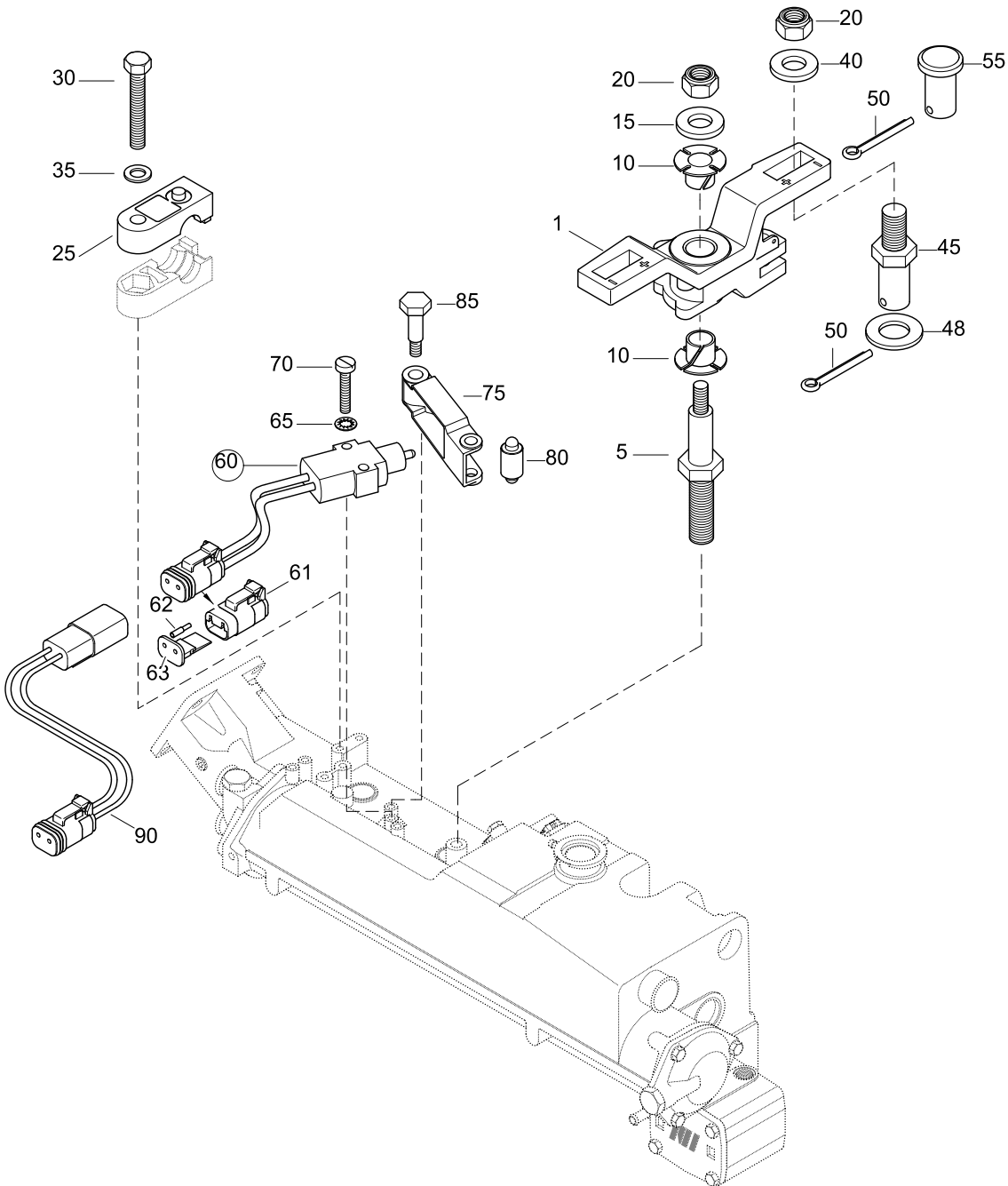
07016184/0



**ALUGEHÄUSE**  
**ALU - HOUSING**



07056084/0





<b>Getriebe, Schaltungen, Unterstützung u. Überwachung</b>	<b>166 MARINE</b> <b>236 TURBO DIESEL</b> <b>+ SOLAS</b>
<i>Transmission, Gear shift, Vacuum booster and controls</i>	

07056084/0

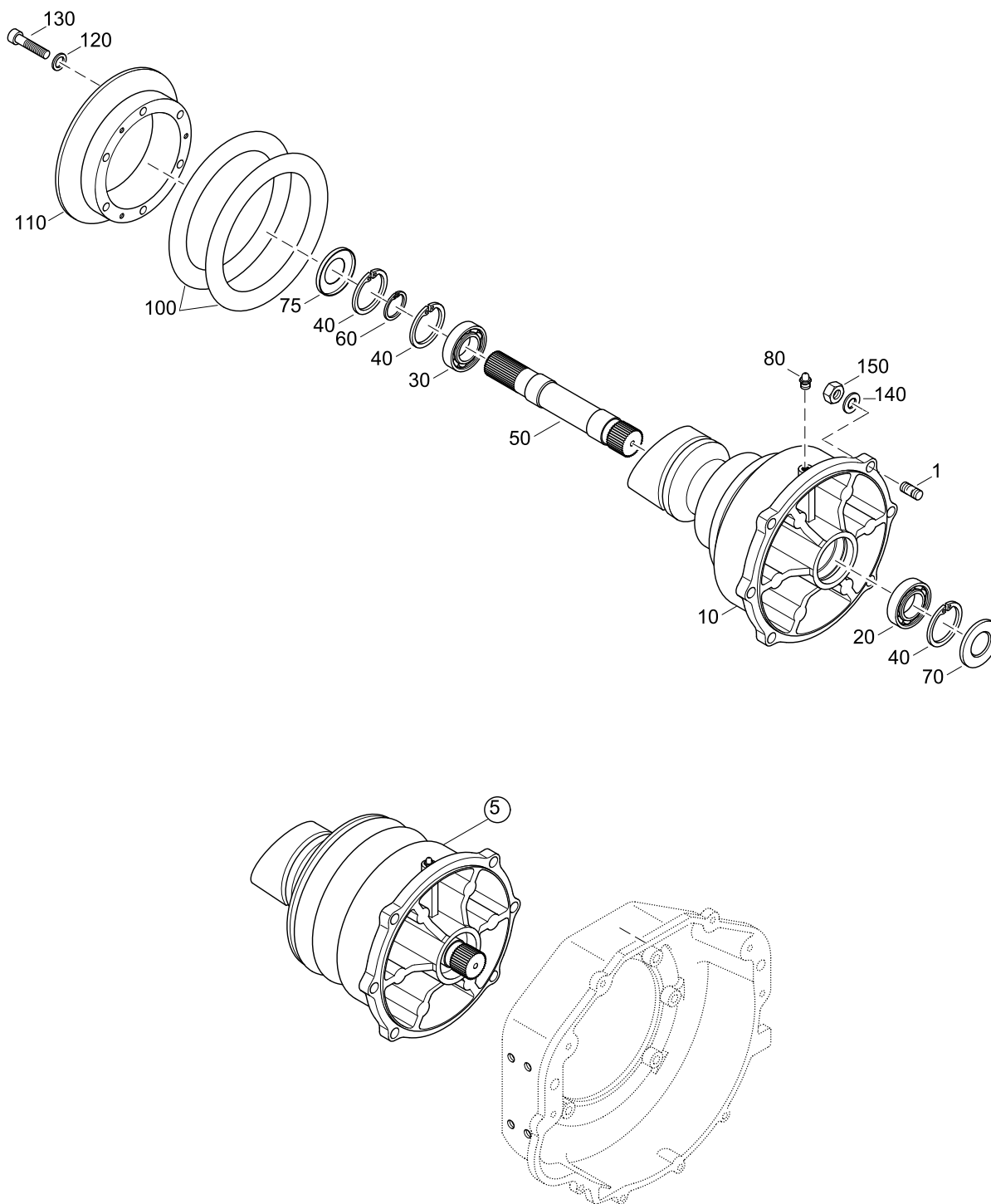
Pos. Pos.	Art.-Nr. Part.-No.	Stk ME Qty Unit	Benennung Designation	Stufe Step	
1	0915911/0	1 ST	BETAETIGUNGSHEBEL CONTROL LEVER	.2	
5	0914626/0	1 ST	STIFTSCHR. - BETAETIGUNGSHEBEL STUD CONTROL LEVER	.2	
10	0311015/0	2 ST	LAGERBUECHSE BUSHING	.2	
15	0328738/0	1 ST	SCHEIBE 1/4 PLAIN WASHER 1/4	.2	
20	0121731/0	2 ST	SICH. MUTTER NUT, LOCK	1/4-28 SST 1/4-28 SST	.2
25	0913795/0	4 ST	KLEMME BOWDENZUG CLAMP BOWDEN WIRE	.2	
30	3800222/0	2 ST	SK.SCHR.GEW.BIS KOPF HEX.HD.SCR.	ISO 4017-M6X35-A2-70	.2
35	3930070/0	2 ST	SCHEIBE WASHER	DIN 125-6-140HV-A2	.2
40	0328703/0	1 ST	SCHEIBE PLAIN WASHER	1/4X5/8 SST 1/4X5/8 SST	.2
45	0914727/0	1 ST	GEWINDEBOLZEN STUD BOLT	.2	
48	0304051/0	1 ST	SCHEIBE SCHALTKABEL WASHER, SHIFT CABLE	.2	
50	0305650/0	2 ST	SPLINT COTTER PIN	.2	
55	0913791/0	1 ST	BOLZEN BOLT	.2	
60	0986368/0	1 ST	ZB GERTIEBESCHALTER TRANSMISSION SWITCH ASSY.	.2	
61	9000132/0	1 ST	BUECHSENGEHAEUSE SOCKET HOUSING	2 POLIG 2 WAY	..3
62	3490731/0	2 ST	KONTAKTBUCHSE 0,5-1,0MM <sup>2</sup> CONTACT SOCKET 0.5-1.0MM <sup>2</sup>	..3	
63	9000133/0	1 ST	KONTAKTKEIL RETAINER	2 POLIG 2 WAY	..3
65	0307247/0	2 ST	ZAHNSCHEIBE LOCKWASHER	.2	
70	3820053/0	2 ST	ZYL.SCHR.M.SCHLITZ SL.CHEESE HD.SCR.	DIN 84-M3X20-A2-70	.2
75	0914486/0	1 ST	SCHALTHEBEL SHIFT LEVER	.2	
80	0914481/0	1 ST	ROLLE SCHALTHEBEL ROLLER SHIFT LEVER	.2	
85	0914482/0	1 ST	SCHRAUBE SCHALTHEBEL SCREW SHIFT LEVER	.2	
90	2206214/0	1 ST	ZB VERLAENGERUNGSKABEL EXTENSION CABLE ASSY.	GETRIEBESCHALTER GEAR SWITCH	.2



TA 0720

<b>166 MARINE</b> <b>236 TURBO DIESEL</b> <b>+ SOLAS</b>	<b>Getriebe Adapter Volvo Sterndrive</b>
	<i>Drive Adaptor Volvo Sterndrive</i>

07206084/0









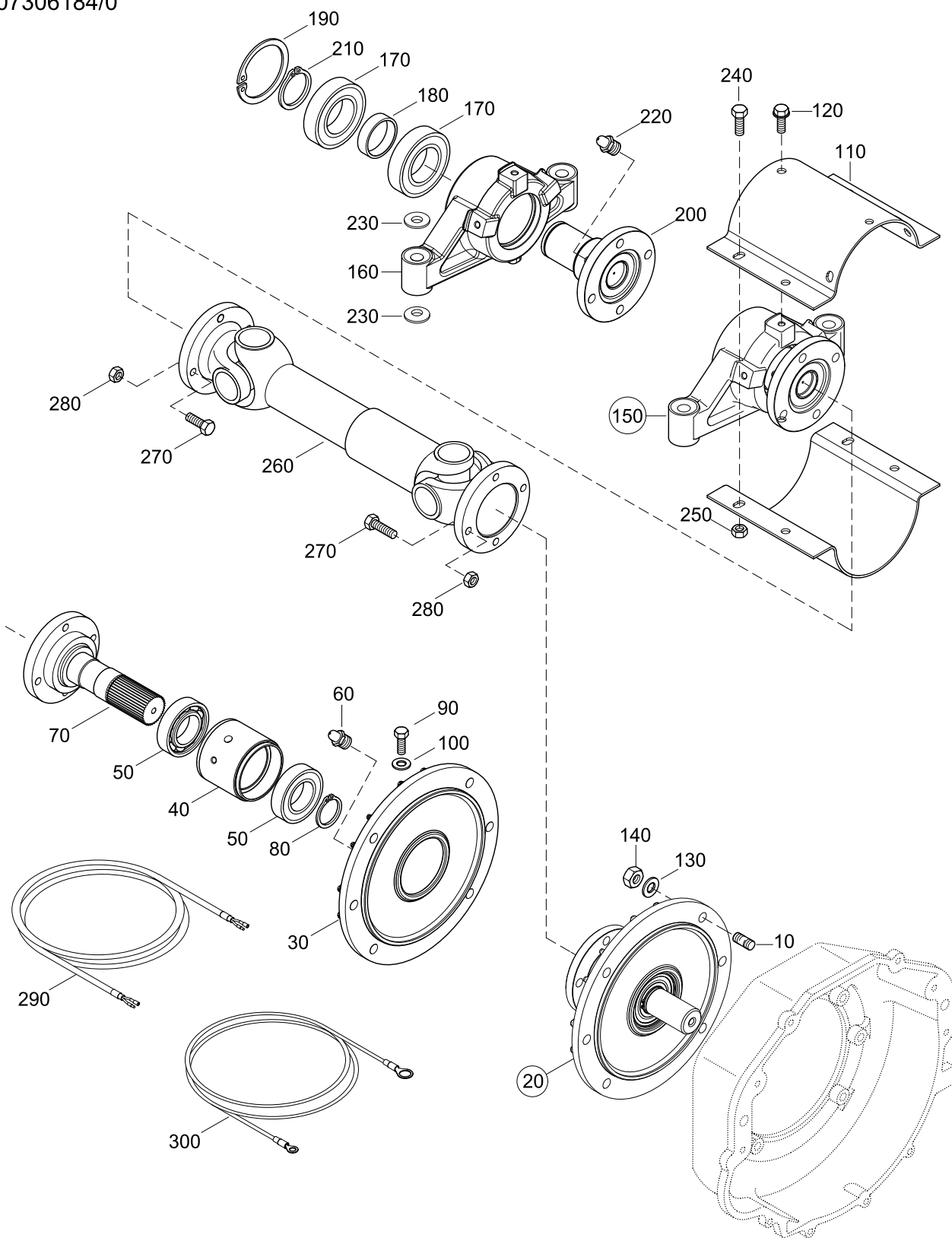
TA 0730

**166 MARINE**  
**236 TURBO DIESEL**  
**+ SOLAS**

**GELENKWELLEN-VERLÄNGERUNG MERCURY STERNDRIVE**

**DRIVE SHAFT EXTENSION MERCURY STERNDRIVE**

07306184/0





<b>GELENKWELLEN-VERLÄNGERUNG MERCURY STERNDRIVE</b>	<b>166 MARINE</b> <b>236 TURBO DIESEL</b> <b>+ SOLAS</b>
<b>DRIVE SHAFT EXTENSION MERCURY STERNDRIVE</b>	

07306184/0

Pos. Pos.	Art.-Nr. Part.-No.	Stk ME Qty Unit	Benennung Designation	Stufe Step
10	9000082/0	6 ST	STIFTSCHRAUBE DIN 835-M12X25-8.8-A3C STUD	.2
20	Z002116/0	1 ST	ZB ZW.W.GELENKW. MERCURY M.LAENGENAUSG.(LACK.) ADAP. SHAFT ASSY. - MERCURY W.LENGTH BAL. (PAINT.)	.2
30	Z002117/0	1 ST	ADAPTERGEHAEUSE - LACKIERT (ALUGUSS) ADAPTER HOUSING - PAINTED (ALU CASTING)	..3
40	2179328/0	1 ST	LAGERTRAEGER BEARING RETAINER	..3
50	3311181/0	2 ST	RILLENKUGELLAGER DIN 625-RS1 DEEP GROOVE BALL BEARING	..3
60	3963112/0	1 ST	KEGELSCHMIERNIPPEL DIN 71412-AM8x1-A3F LUBRICATING NIPPLE, CONE	..3
70	2178814/2	1 ST	ZWISCHENWELLE (MERCURY) ADAPTER SHAFT (MERCURY)	..3
80	3933251/0	1 ST	SICHERUNGSRING WELLE DIN 471-35x1,5 RETAINING RING SHAFT	..3
90	3802442/0	2 ST	SK.SCHR.GEW.BIS KOPF ISO 4017-M8x40-8.8-A2C HEX.HD.SCR.	..3
100	O125134/0	2 ST	SCHEIBE GROSS WASHER LARGE	..3
110	2179273/0	4 ST	ABDECKBLECH COVER PLATE	.2
120	9000305/0	6 ST	SK.SCHR.M.FLANSCH DIN 6921-M8X20-10.9-DAC HEX.FLANGE BOLT	.2
130	3930282/0	6 ST	SCHEIBE DIN 125-A13-140HV-A3C WASHER	.2
140	3871319/0	6 ST	SK.MUTTER ISO 4032-M12-8-A3C HEX.NUT	.2
150	Z002118/0	1 ST	ET-ZB LAGERB. GELENKW. MERCURY (LACKIERT) BEARING BLOCK DRIVE SH. MERC. ASSY. (PAINTED)	.2
160	Z002119/0	1 ST	ET-LAGERBOCK GELENKW. MERCURY (LACKIERT) BEARING BLOCK DRIVE SH. MERC. (PAINTED)	..3
170	9000486/0	2 ST	RILLENKUGELLAGER DIN 625-6209 2RS1 DEEP GROOVE BALL BEARING DIN 625-6209 2RS1	..3
180	2179271/0	1 ST	DISTANZRING DISTANCE PLATE	..3
190	9000403/0	1 ST	SICHERUNGSRING BOHRUNG DIN 472-85x3 RETAINING RING BORE	..3
200	Z002120/0	1 ST	ET-ZB WELLENFL. GELENKW. MERC. SHAFT-FLANGE DRIVE SHAFT MERC.	..3
210	3933350/0	1 ST	SICHERUNGSRING WELLE DIN 471-45x1,75-BLANK RETAINING RING SHAFT	..3
220	3963112/0	1 ST	KEGELSCHMIERNIPPEL DIN 71412-AM8x1-A3F LUBRICATING NIPPLE, CONE	..3
230	2179274/0	4 ST	SCHEIBE SPHAERISCH WASHER SPHERIC	.2
240	3802515/0	8 ST	SK.SCHR.GEW.BIS KOPF ISO 4017-M10X20-8.8-A3C HEX.HD.SCR.	.2



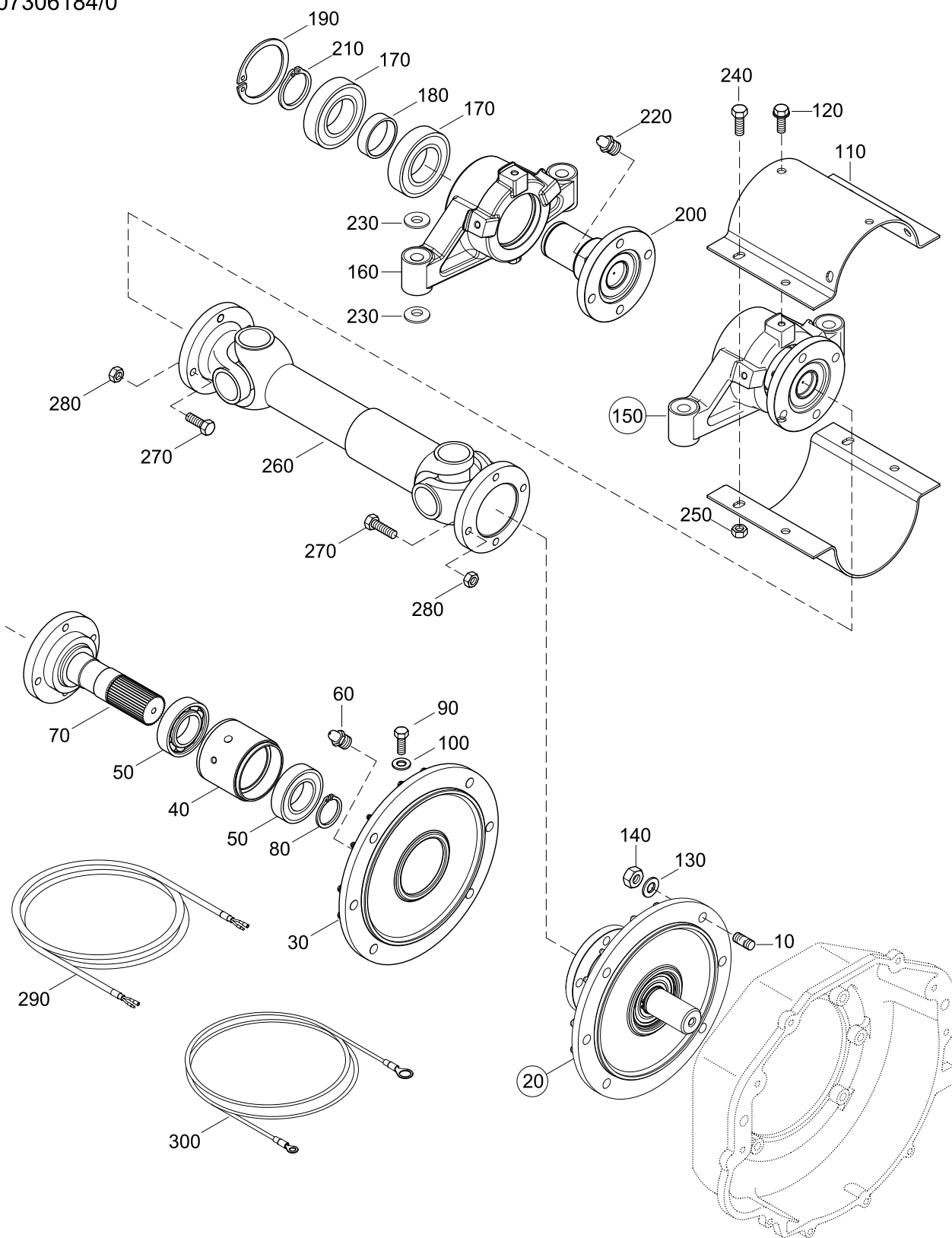
TA 0730

**166 MARINE**  
**236 TURBO DIESEL**  
**+ SOLAS**

**GELENKWELLEN-VERLÄNGERUNG MERCURY STERNDRIIVE**

**DRIVE SHAFT EXTENSION MERCURY STERNDRIIVE**

07306184/0





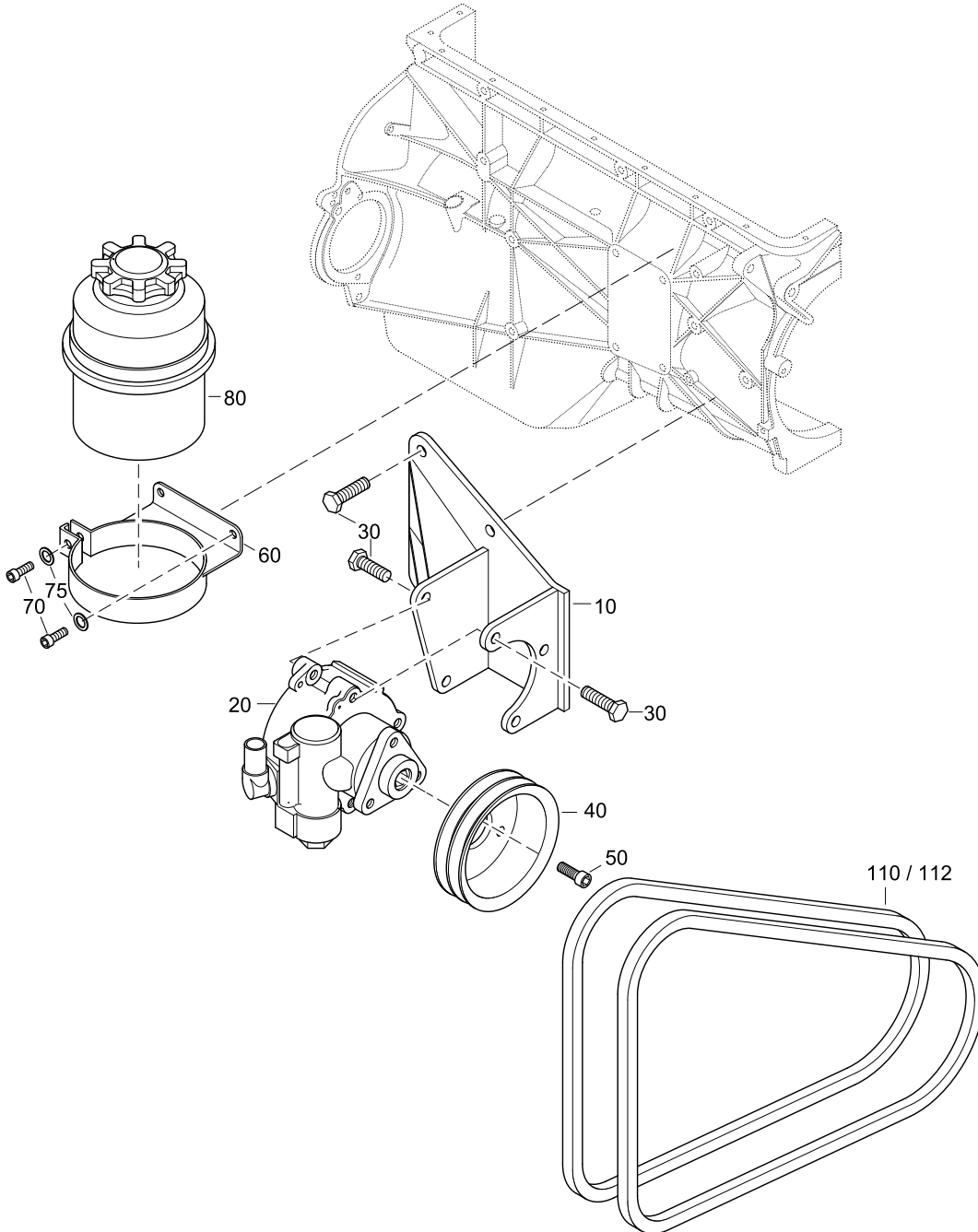


TA 1408

**166 MARINE**  
**236 TURBO DIESEL**  
**+ SOLAS**

Hydraulikpumpe  
*Hydraulic pump*

14086184/0







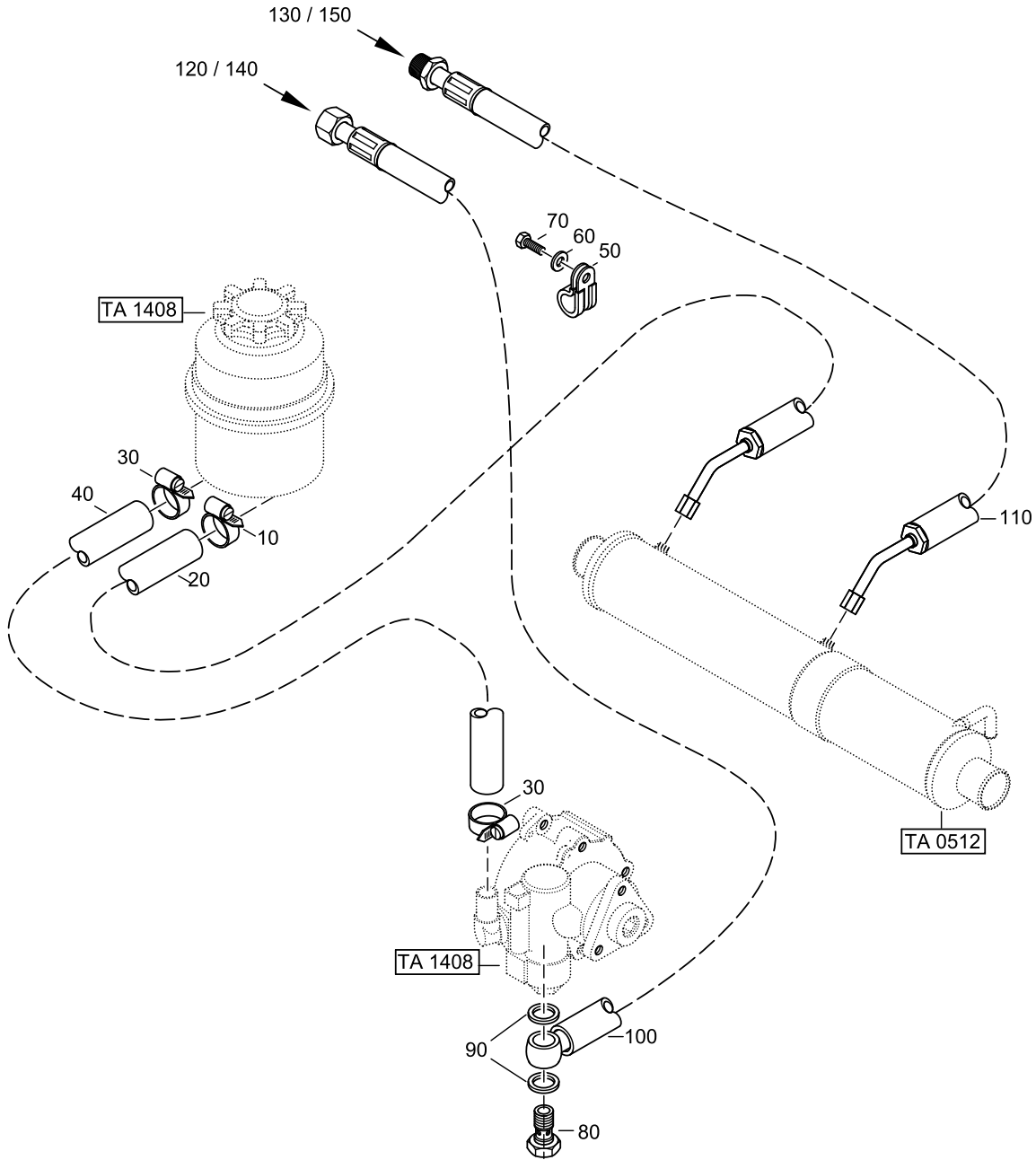
TA 1409

**166 MARINE**  
**236 TURBO DIESEL**  
**+ SOLAS**

Hydraulikleitungen

Hydraulic pipes

14096184/0





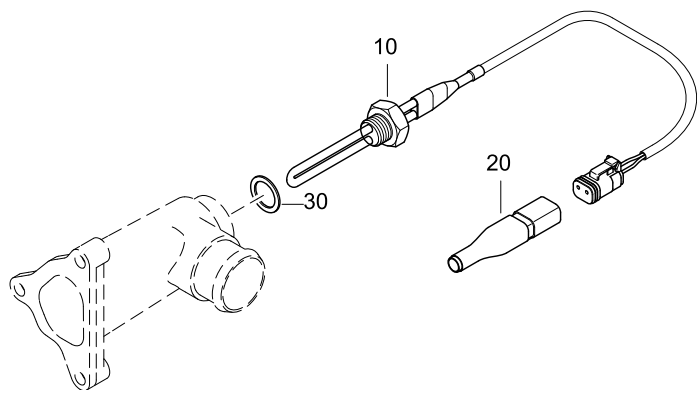




TA 2207

<b>166 MARINE</b> <b>236 TURBO DIESEL</b> <b>+ SOLAS</b>	<b>Motorvorwaermung (ZUBEHÖR)</b>
	<b>Engine preheating (ACCCESSORY)</b>

22076184/0







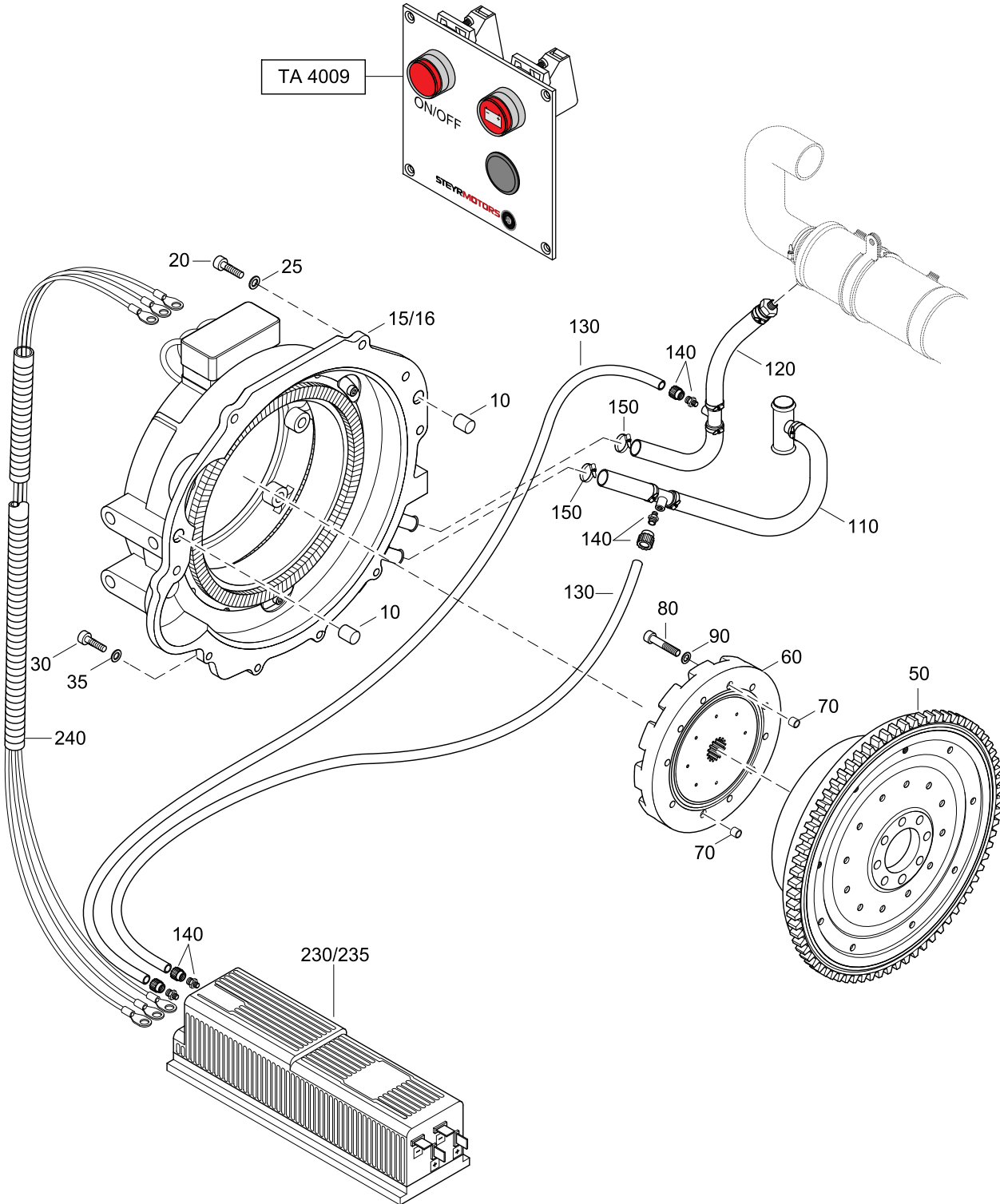
TA 4000

**166 MARINE**  
**236** TURBO DIESEL  
**+ SOLAS**

INTEGR. SCHWUNGRADGENERATOR (IFG)

INTEGR. FLYWHEELGENERATOR (IFG)

40006184/0



<b>INTEGR. SCHWUNGRADGENERATOR (IFG)</b>	<b>166 MARINE</b> <b>236 TURBO DIESEL</b> <b>+ SOLAS</b>
<b>INTEGR. FLYWHEELGENERATOR (IFG)</b>	

40006184/0

Pos. Pos.	Art.-Nr. Part.-No.	Stk ME Qty Unit	Benennung Designation	Stufe Step
10	9000490/0	2 ST	ZYLINDERSTIFT 16M6X22-ST PARALLEL PIN 16M6X22-ST	.2
15	Z002104/0	1 ST	ET-ZB SCHWUNGRADGEH. IFG 24V (LACKIERT) S.P.FLYWHEEL HSG. IFG 24V ASSY(PAINTED)	.2
16	Z002105/0	1 ST	ET-ZB SCHWUNGRADGEH. IFG 12V (LACKIERT) S.P.FLYWHEEL HSG. IFG 12V ASSY(PAINTED)	.2
20	3862545/0	5 ST	ZYL.SCHR.M.INNENSK. DIN 912-M10X35-8.8-A3C HEX.SOCK. HD.CAP SCR.	.2
25	3930075/0	5 ST	SCHEIBE DIN 125 A10.5-140HV-A2 WASHER	.2
30	3862433/0	4 ST	ZYL.SCHR.M.INNENSK. DIN 912-M8X30-8.8-A2C HEX.SOCK. HD.CAP SCR.	.2
35	3930103/0	4 ST	SCHEIBE DIN 125-8.4-140HV-A2 WASHER	.2
50	Z002633/0	1 ST	ET-ZB SCHWUNGRAD „IFG“ 6 ZYL. (GEWUCHTET) S.P.FLYWHEEL 6 CYL. „IFG“ ASSY(BALANCED)	.2
60	Z002106/0	1 ST	ET-KUPPLUNG „IFG“ S.P. COUPLER „IFG“	.2
70	2203543/0	2 ST	PASSHUELSE DM11 (ZU M8) FITTING SLEEVE DM11 (TO M8)	.2
80	9000473/0	12 ST	ZYL.SCHR.M.INNENSK. DIN 912-M8X100-12.9-DAC A500 HEX.SOCK. HD.CAP SCR.	.2
90	3930103/0	12 ST	SCHEIBE DIN 125-8.4-140HV-A2 WASHER	.2
110	Z002107/0	1 ST	ZB KUEHLWASSERSCHLAUCH „IFG“ (RUECKLAUF) COOLING WATER HOSE ASSY. „IFG“(RETURN)	.2
120	Z002108/0	1 ST	ZB KUEHLWASSERSCHLAUCH „IFG“ (ZULAUF) COOLING WATER HOSE ASSY. „IFG“(SUPPLY)	.2
130	2179298/0	2 ST	SCHLAUCH 8X1.25 L=2000MM HOSE 8X1.25 L=2000MM	.2
140	2179297/0	4 ST	SCHNELLVERSCHRAUBUNG FAST SCREW CONNECTION	.2
150	2179323/0	8 ST	SCHLAUCHSCHELLE 20,5MM HOSE CLAMP 20,5MM	.2
230	Z002110/0	1 ST	ELEKTR. STEUEREREINHEIT IFG 24V ELECTR.CONTROL SYSTEM IFG 24V	.2
235	Z002111/0	1 ST	ELEKTR. STEUEREREINHEIT IFG 12V ELECTR.CONTROL SYSTEM IFG 12V	.2
240	Z002112/0	1 ST	SET ANSCHLUSSKABEL IFG KIT CONNECTING CABLE IFG	.2

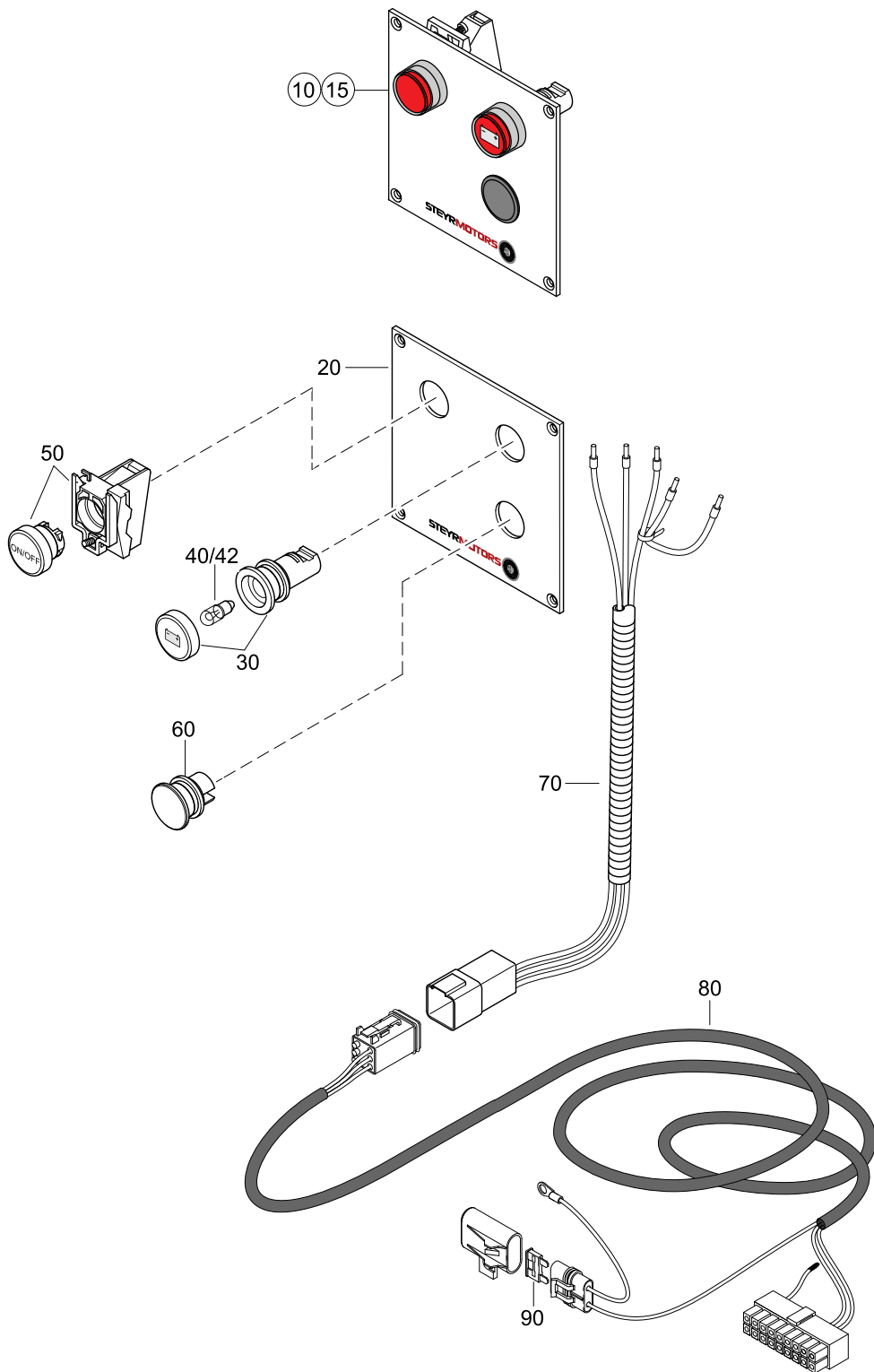


TA 4009

**166 MARINE**  
**236 TURBO DIESEL**  
**+ SOLAS**

**TASTERPANEEL „IFG“**  
**PUSH BUTTON PANEL „IFG“**

40096184/0







TA 6012

**166 MARINE**  
**236 TURBO DIESEL**  
**+ SOLAS**

Heizung, Kabinenheizung-Umwälzpumpe (ZUBEHÖR)

Heating unit, Circulation pump (ACCESSORY)

60126084/0

